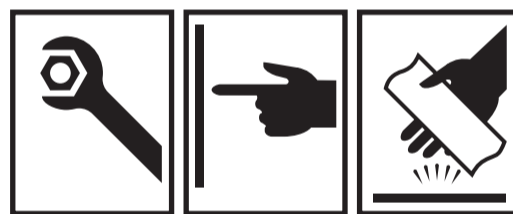
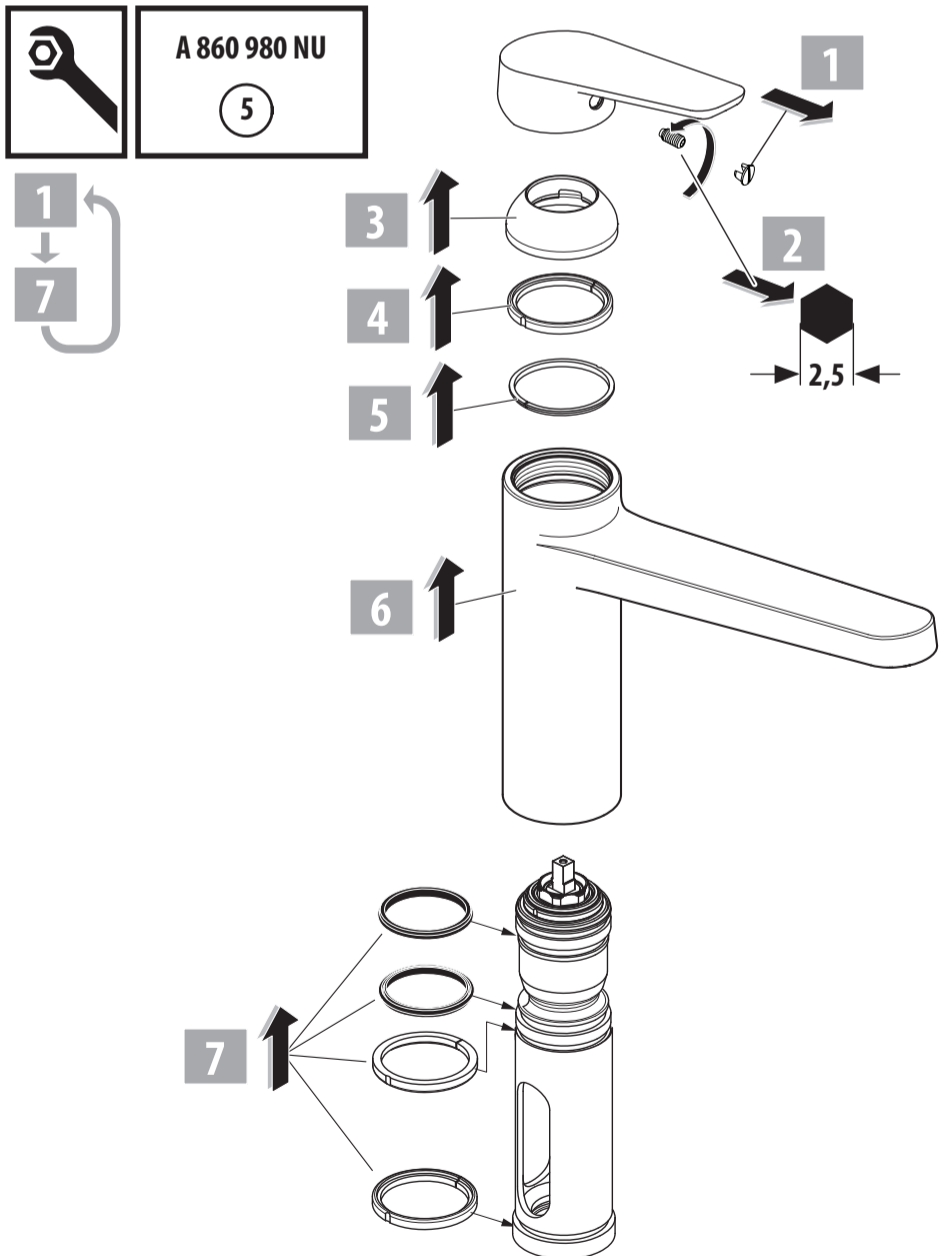
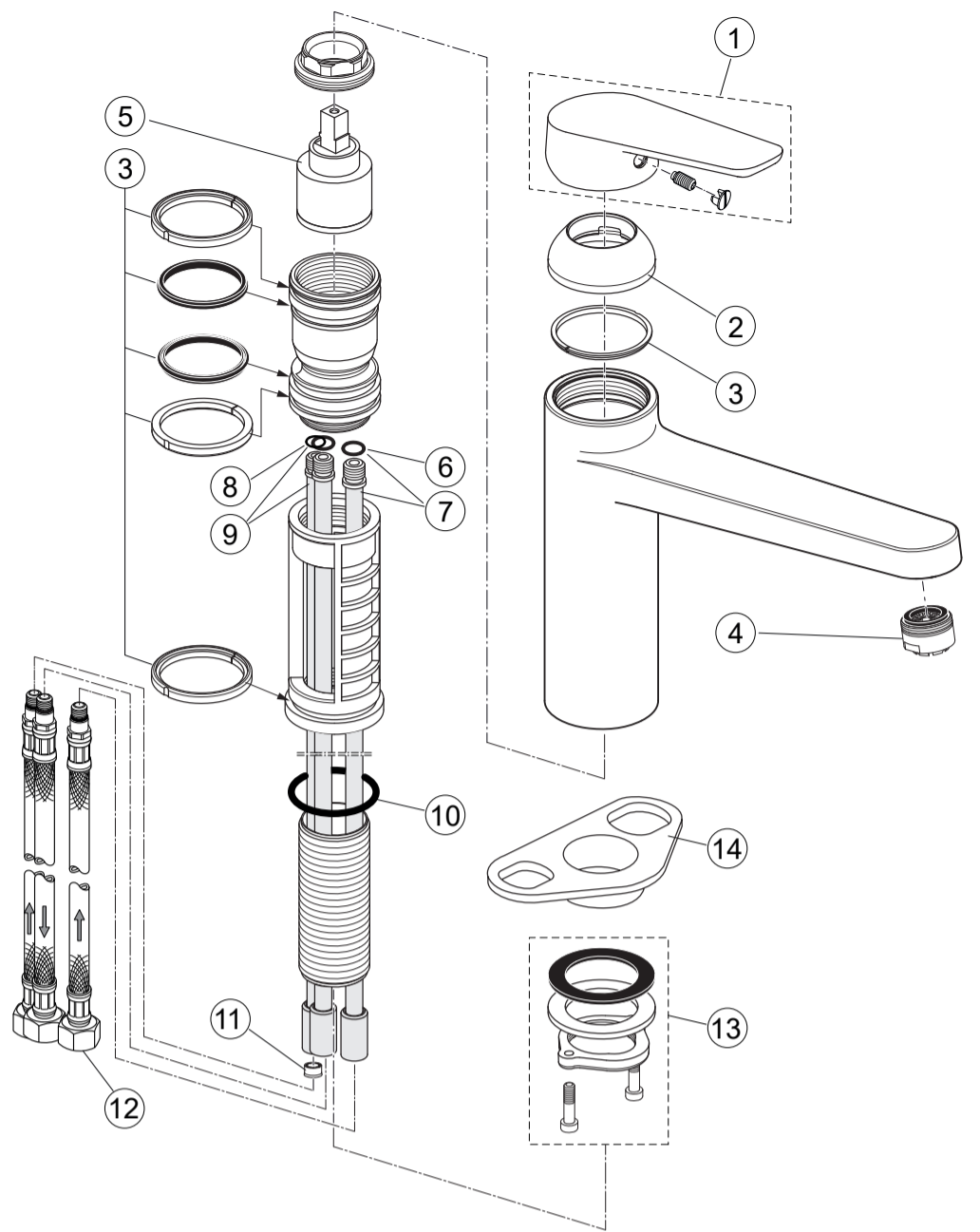




Spare Parts / Ersatzteile / Pièces de recharge / Pezzi di Ricambio / Piezas de requesto /  
 Parte de reposição / Reserveonderdelen / Reservdelar / Reservedeler / Varaosat /  
 Vraosat / Varahlutir / Ανταλλακτικά / Yedek Parçalar / Náhradní díly / Náhradné diely /  
 Nadomestni deli / Резервни части / Запчасти / Części Zapasowe / Piese de schimb /  
 Rendelhető alkatrészek / Запасні частини / Резервни делови / Резервни делови /  
 Резервни делови / Atsarginių dalių / Tellitavad varuosad / Rezervju daļu

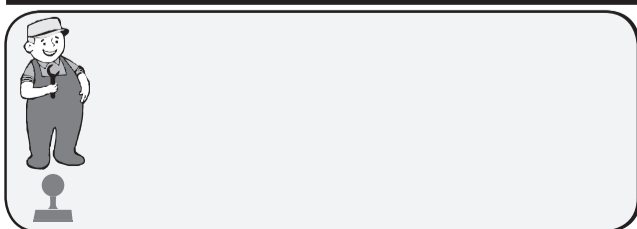
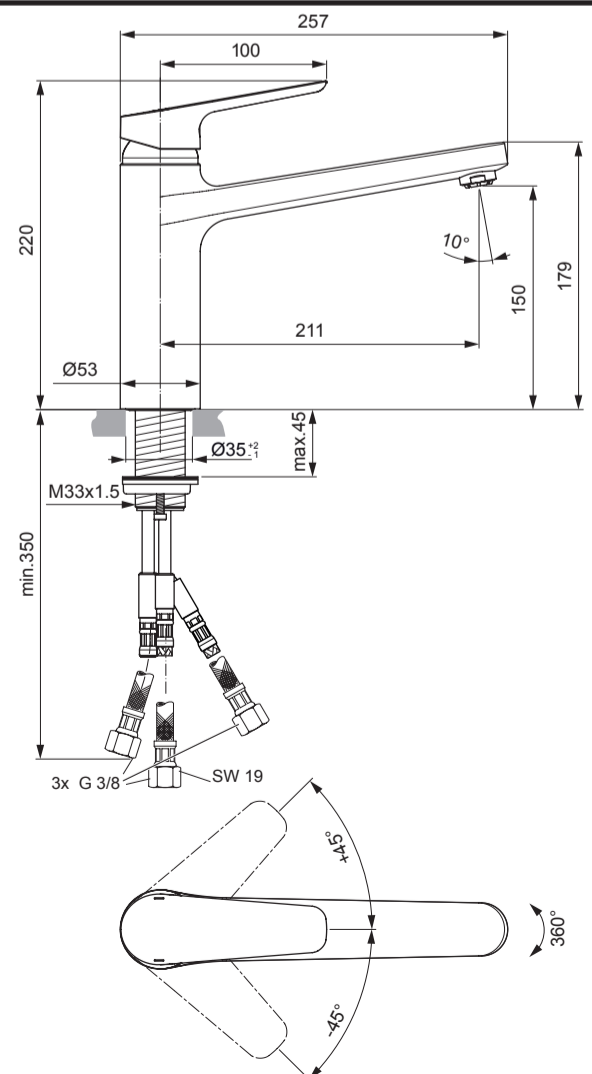
Pos.	Part No.
1	A 860 978 AA
2	A 860 979 AA
3	A 860 980 NU
4	A 960 935 AA
5	B 961 477 NU
6	B 960 341 NU
7	A 860 982 NU
8	A 860 009 NU
9	A 860 983 NU
10	A 962 574 NU
11	A 860 984 NU
12	A 963 600 NU
13	A 960 486 NU
14	A 962 328 NU



Ideal Standard

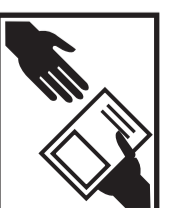
**CERAPLAN III**  
**B 0953**

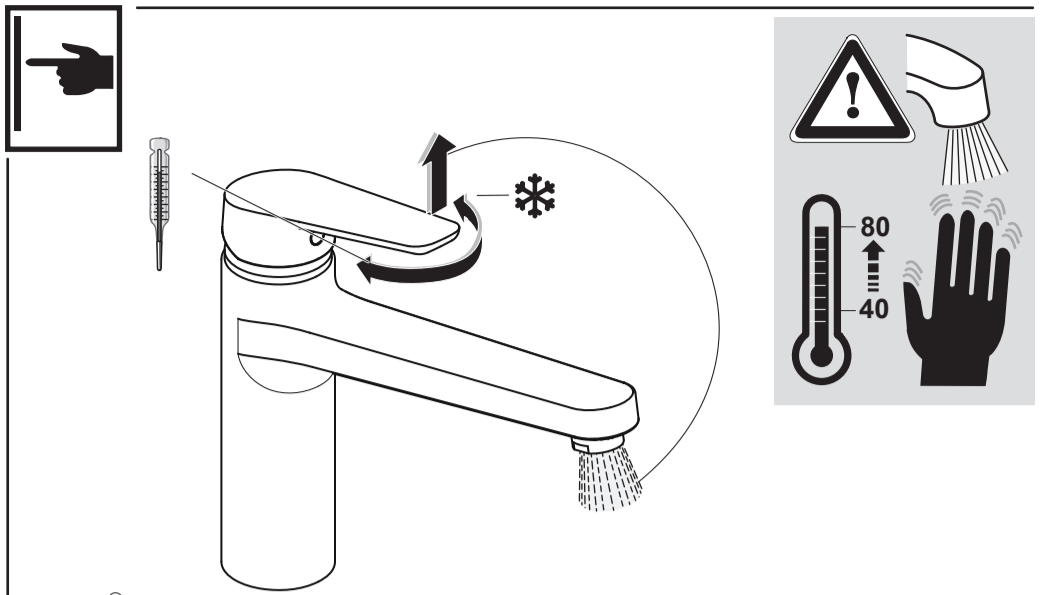
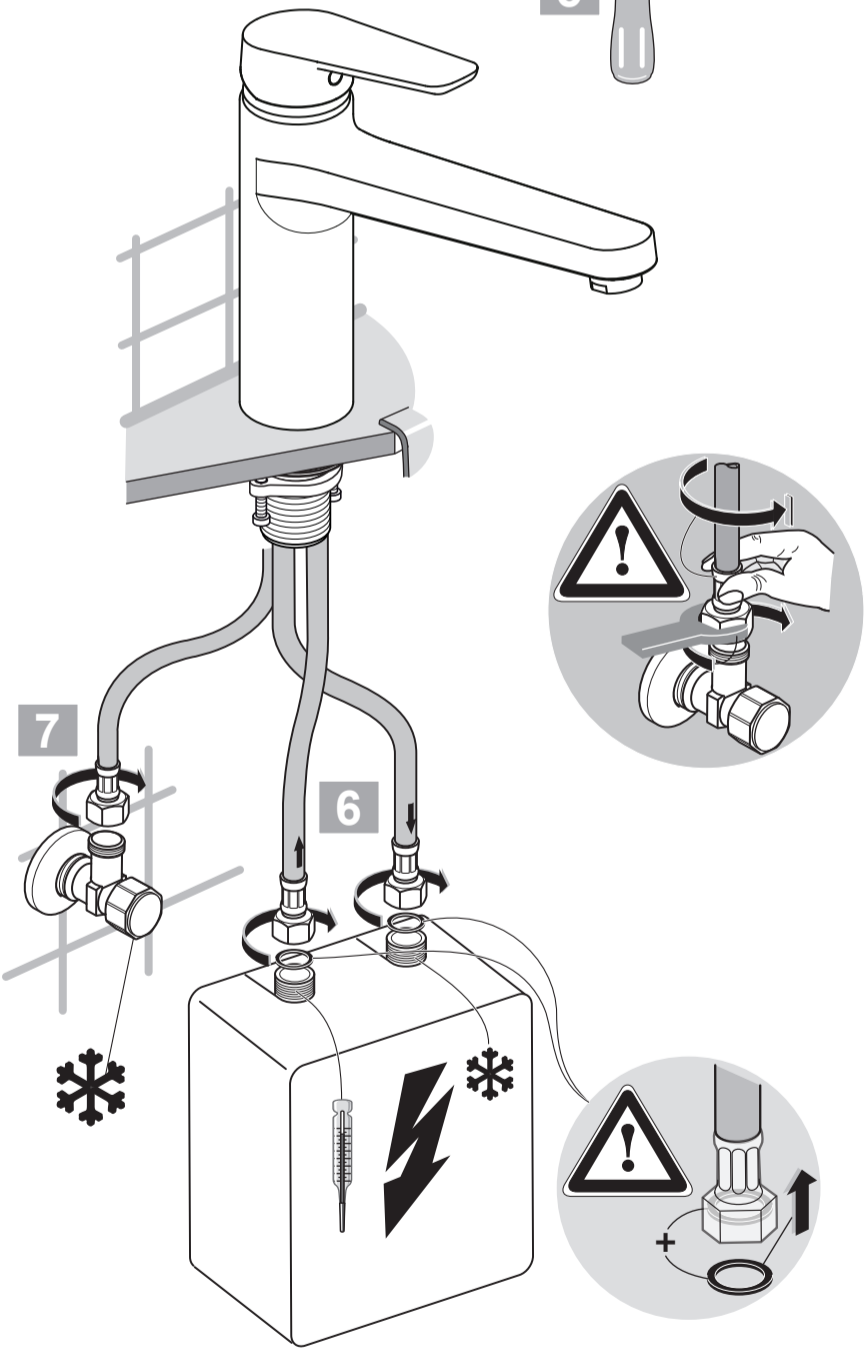
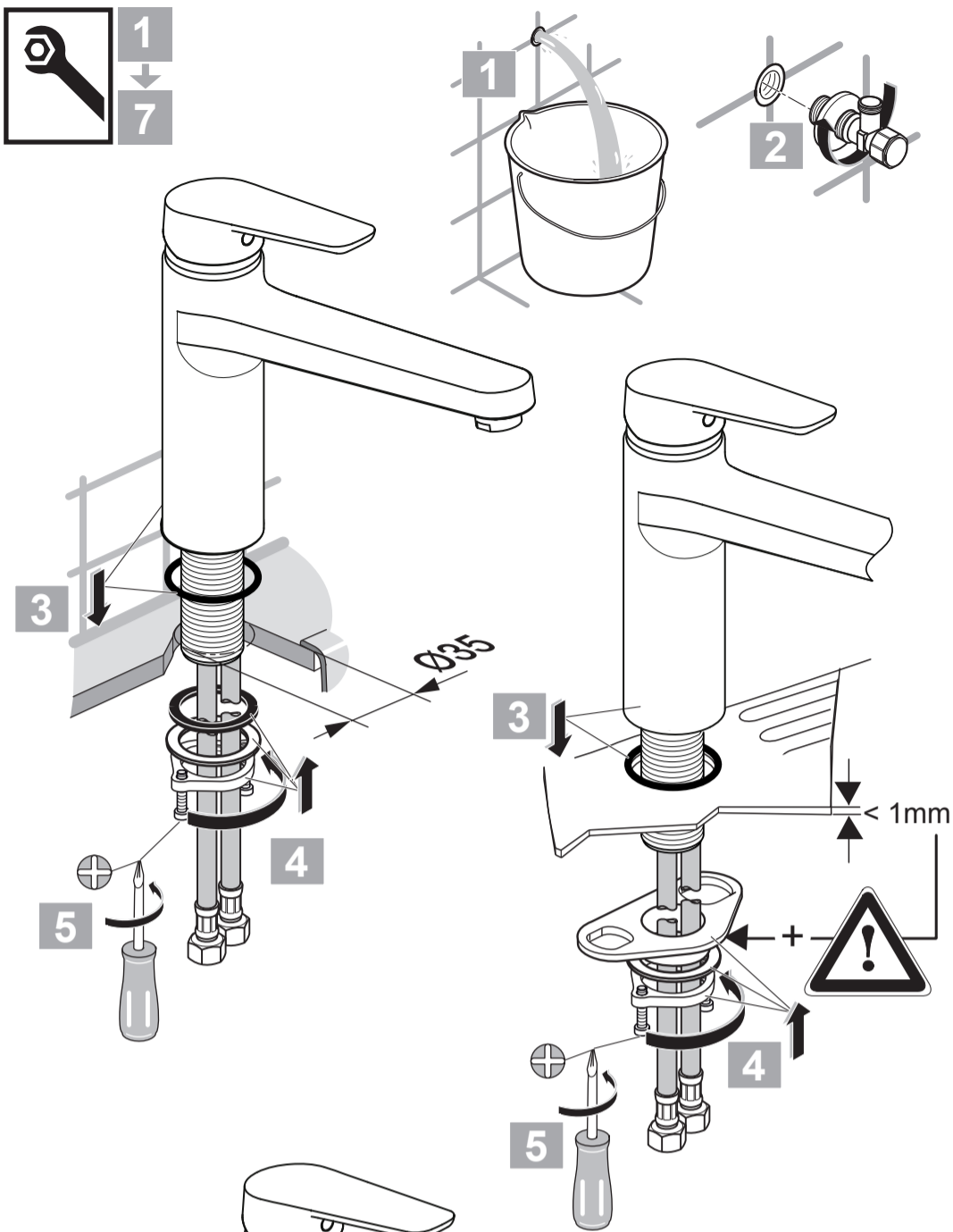
0621 / A 868 038  
 Made in Germany



Ideal Standard International NV  
 Corporate Village - Gent Building  
 Da Vincilaan 2  
 1935 Zaventem  
 Belgium

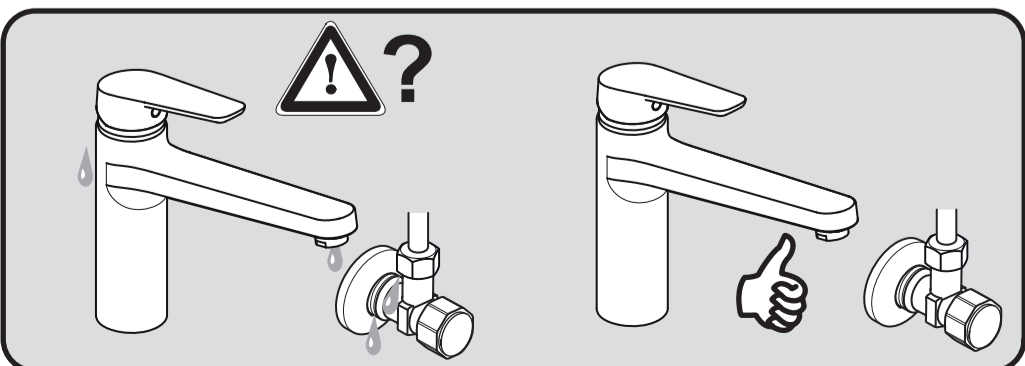
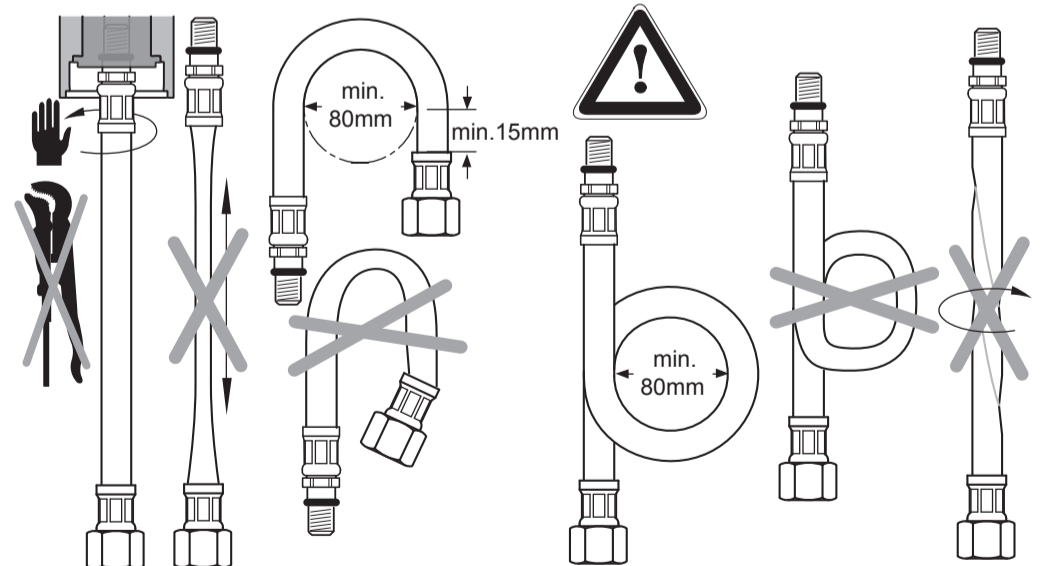
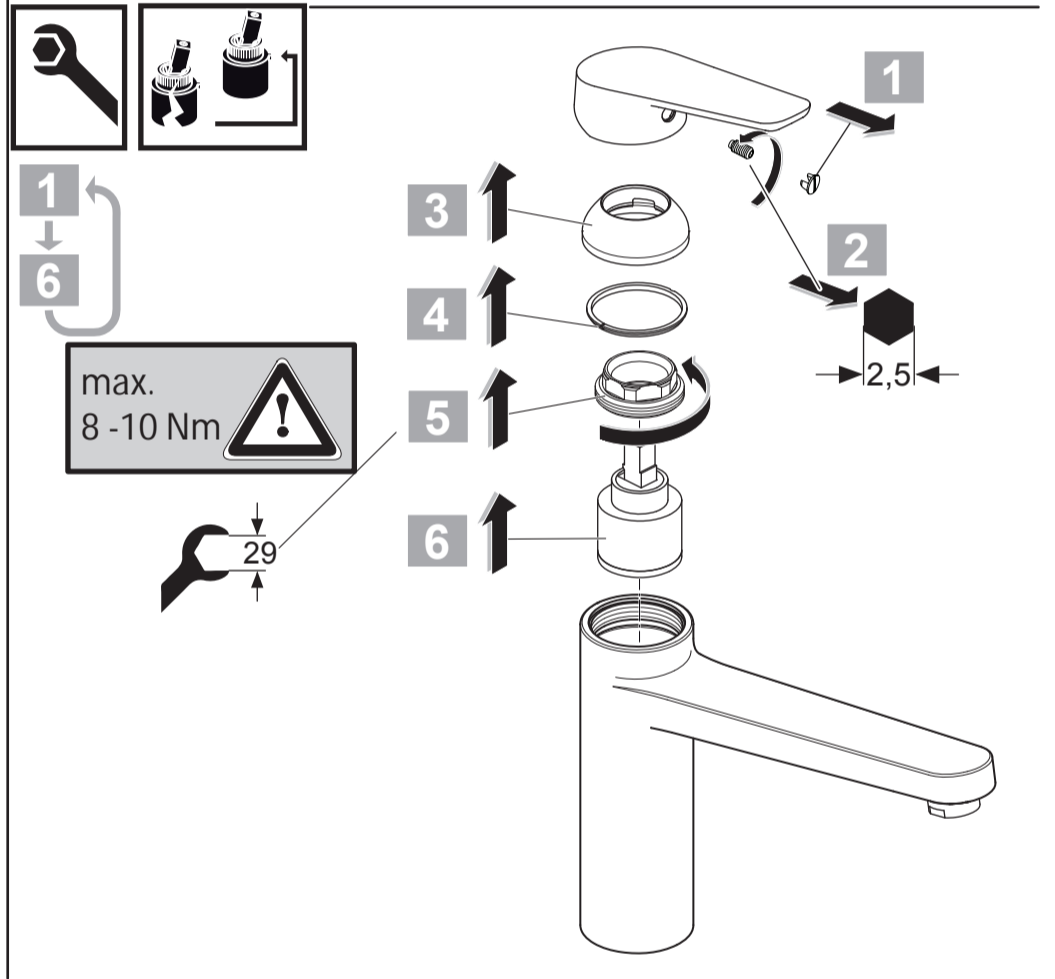
www.idealstandardinternational.com





Es ist systembedingt, daß während der Aufheizzeit Wasser durch Ausdehnung am Auslauf abtropft. Dieser freie Austritt verhindert einen Druckanstieg im Speicher. Es darf deshalb niemals der Auslauf verschlossen werden. Der Einbau eines Luftsprudlers oder Schlauches mit Strahlregler ist nicht zulässig. Der im Batteriekörper eingebaute Durchflußbegrenzer macht die Armatur unabhängig vom vorhandenen Wasserdruck. Einregulieren der Wassermenge ist nicht erforderlich. Der Durchflußbegrenzer darf nicht entfernt werden!

As the water heats up, it will expand & possibly discharge through the outlet. This water discharge is normal to prevent pressure damage to the hot water vessel. DO NOT close this outlet. Aerator or hose with flow-straightener should not be used either. The built in flow limiter regulates the supply water pressure, therefore it is not necessary to use other regulating devices to control the flow. DO NOT remove the flow limiter!



	<b>P</b> bar	0,5	MAX. 10	1		<b>Q</b> (3 bar)
	<b>T</b> °C		MAX. 80	65		l/min
				40		6