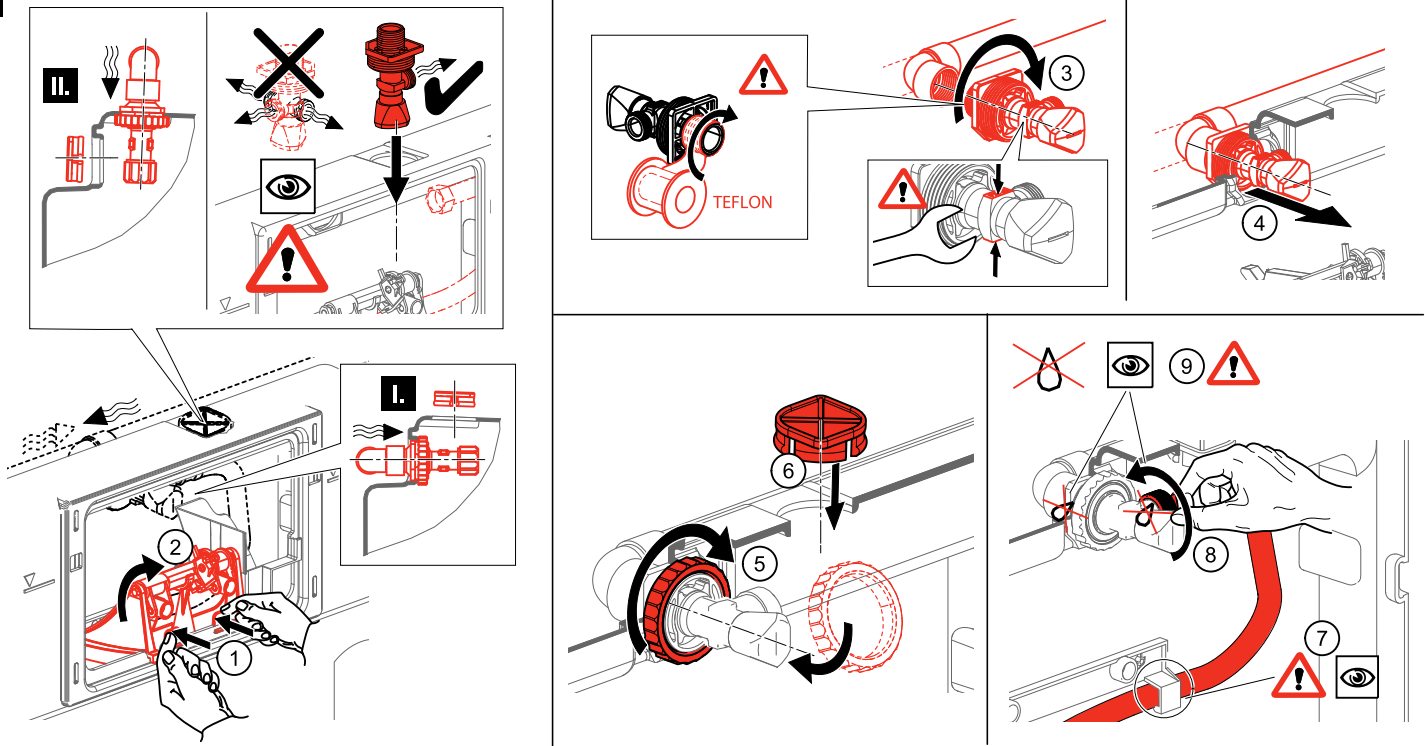
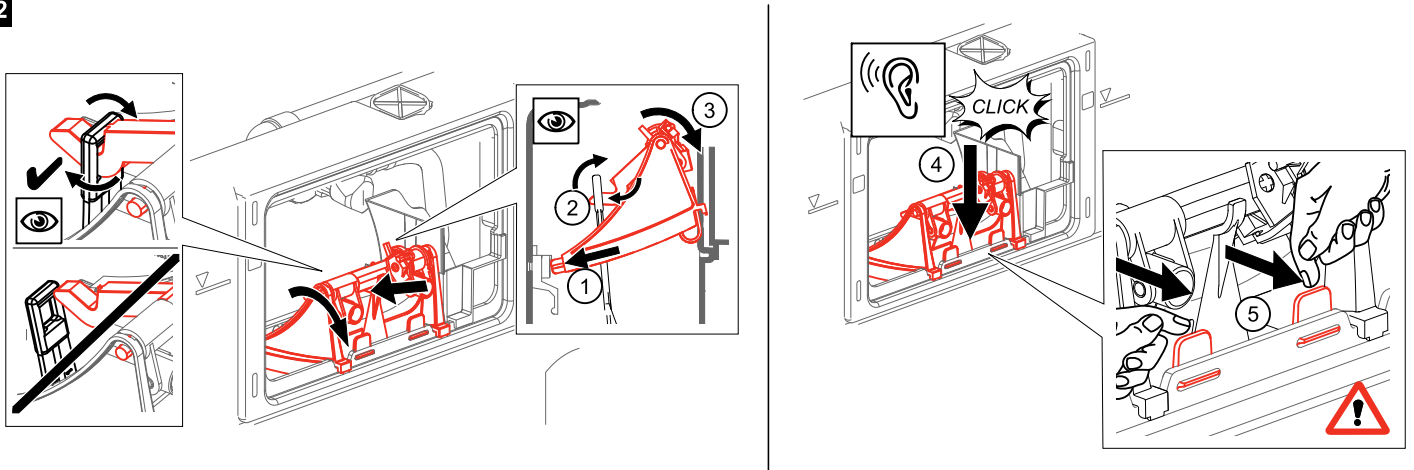


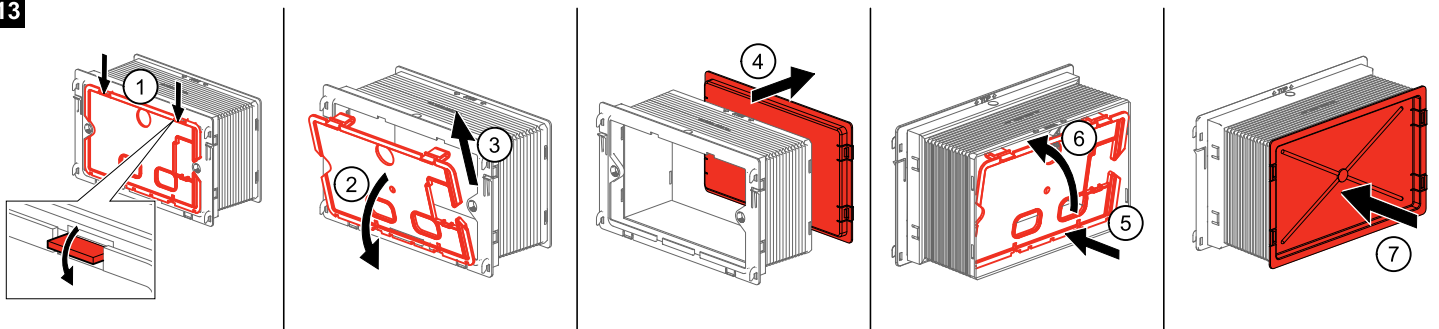
11



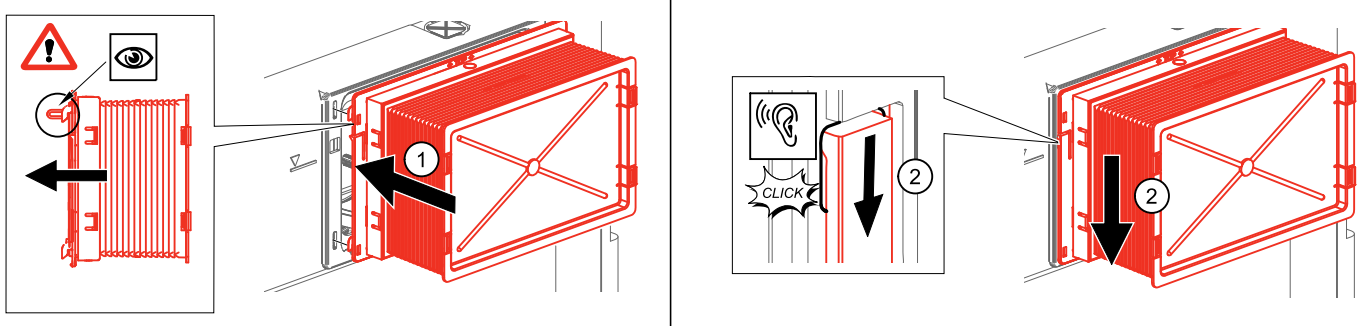
12

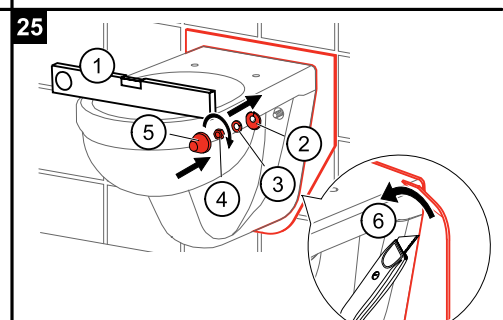
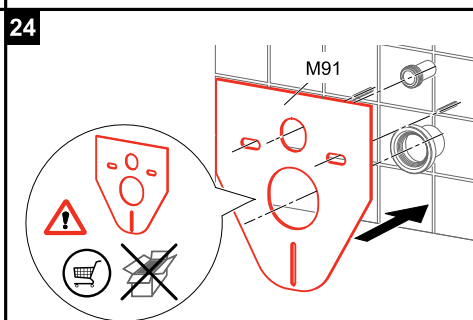
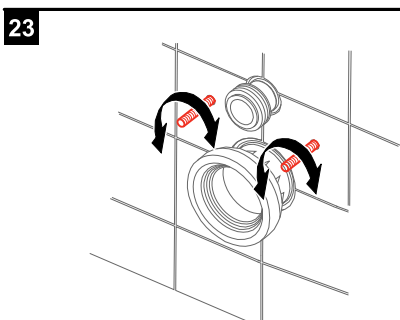
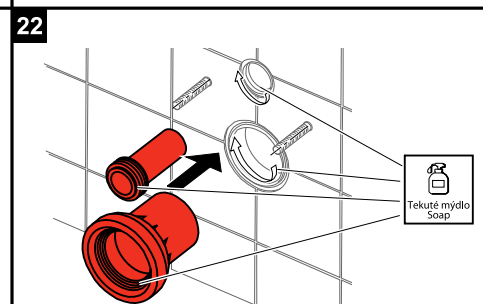
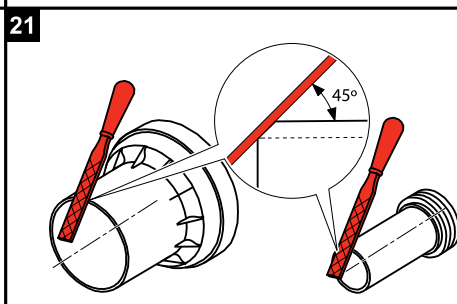
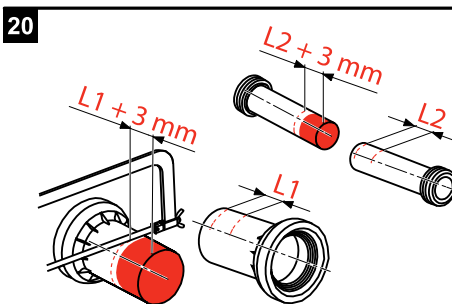
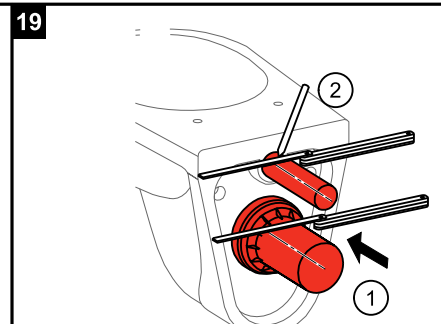
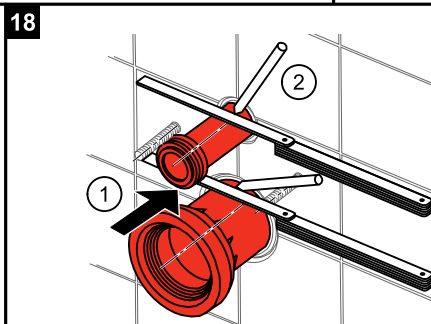
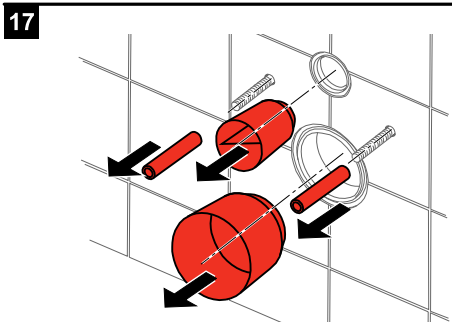
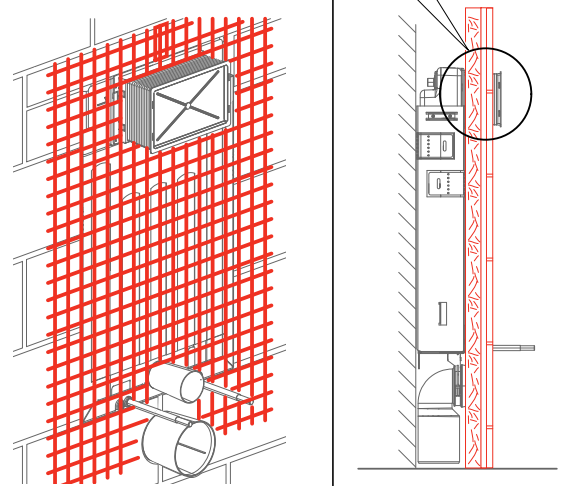
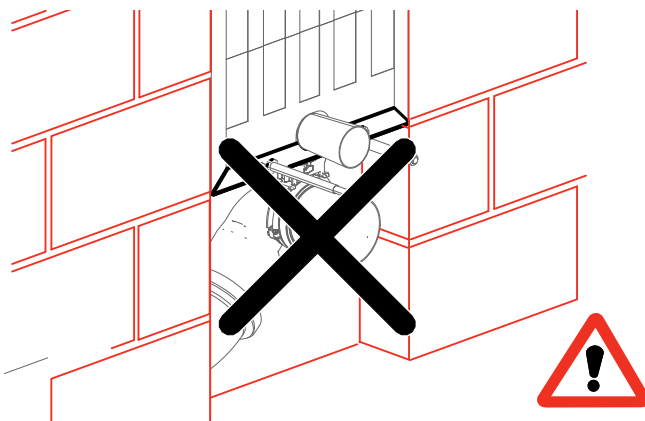
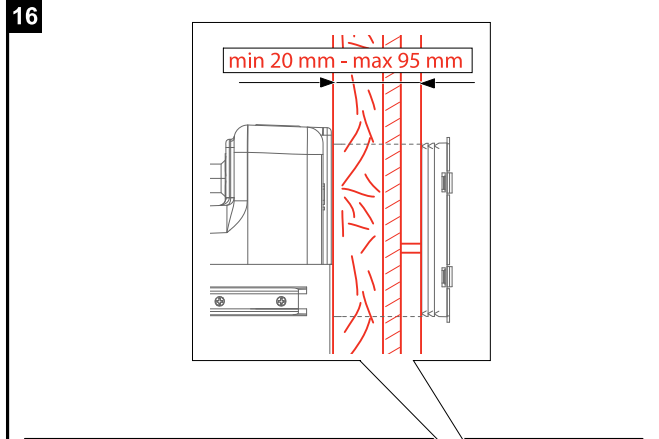
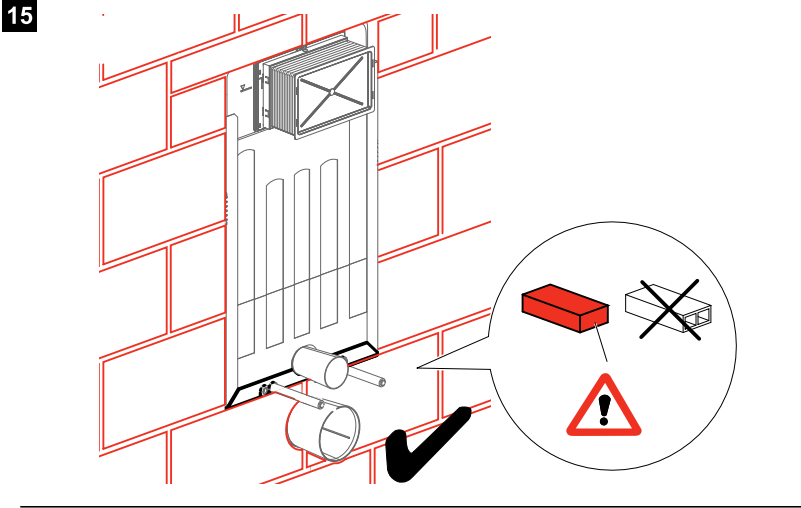


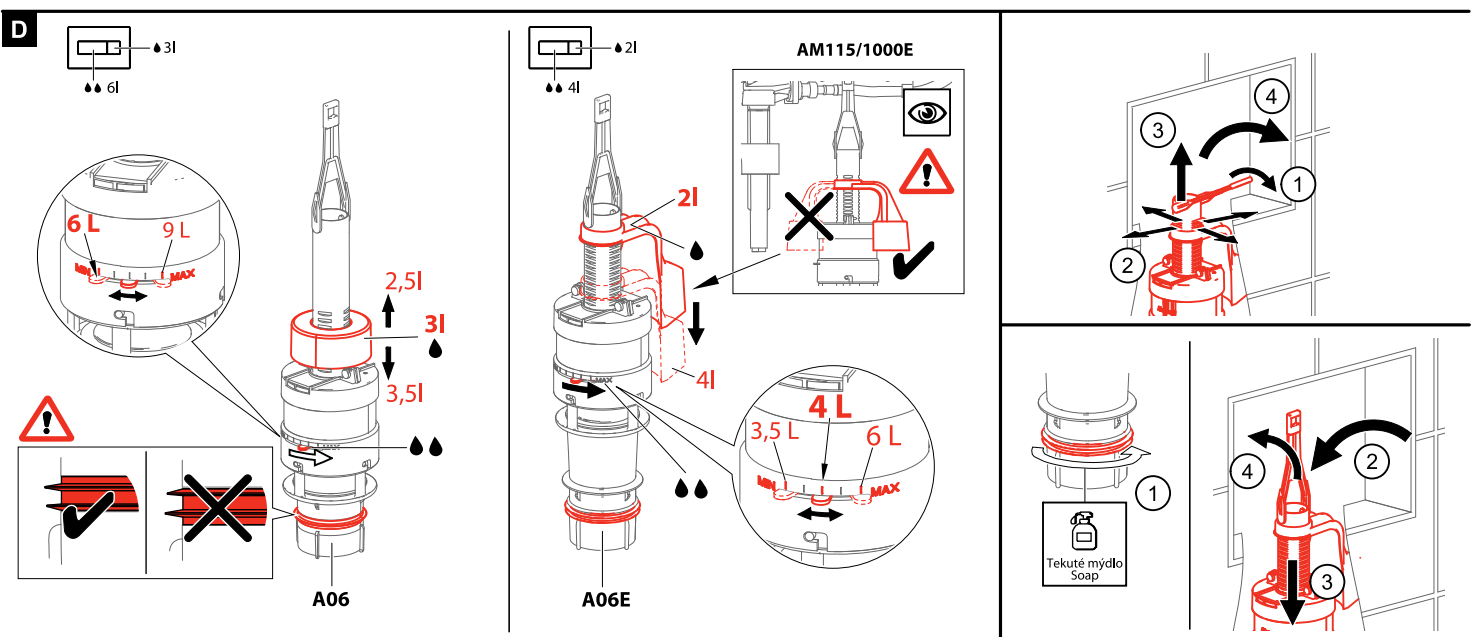
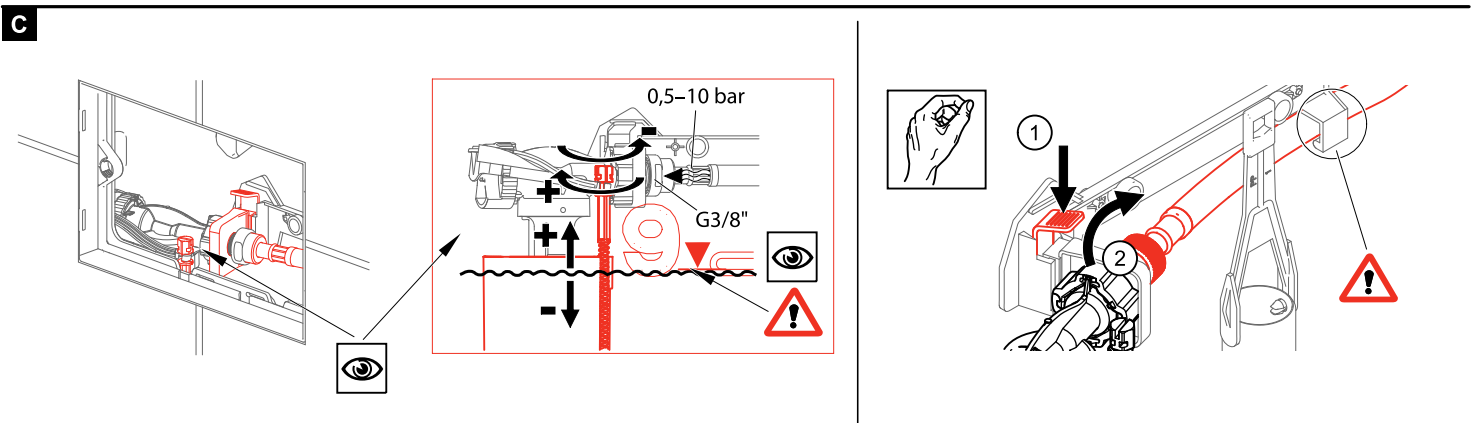
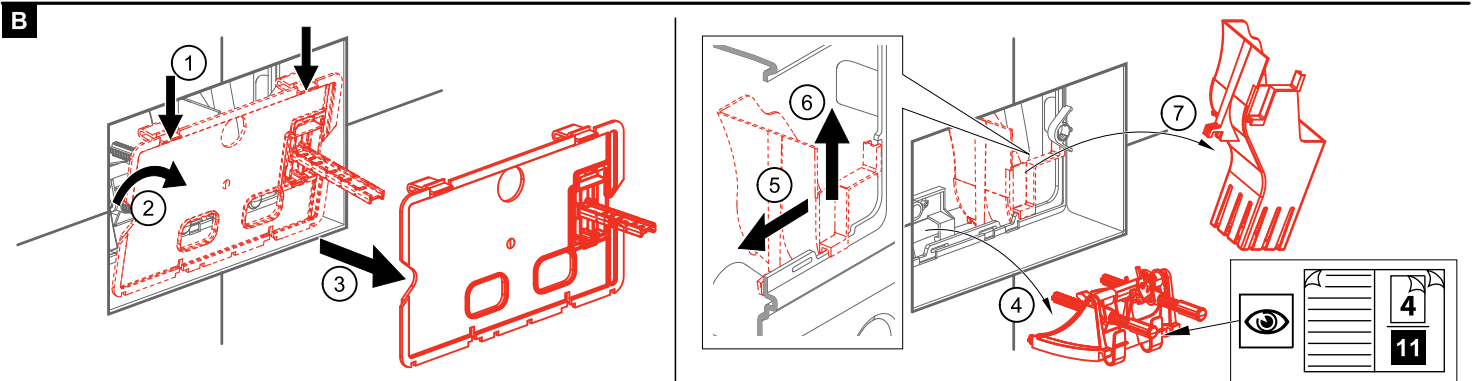
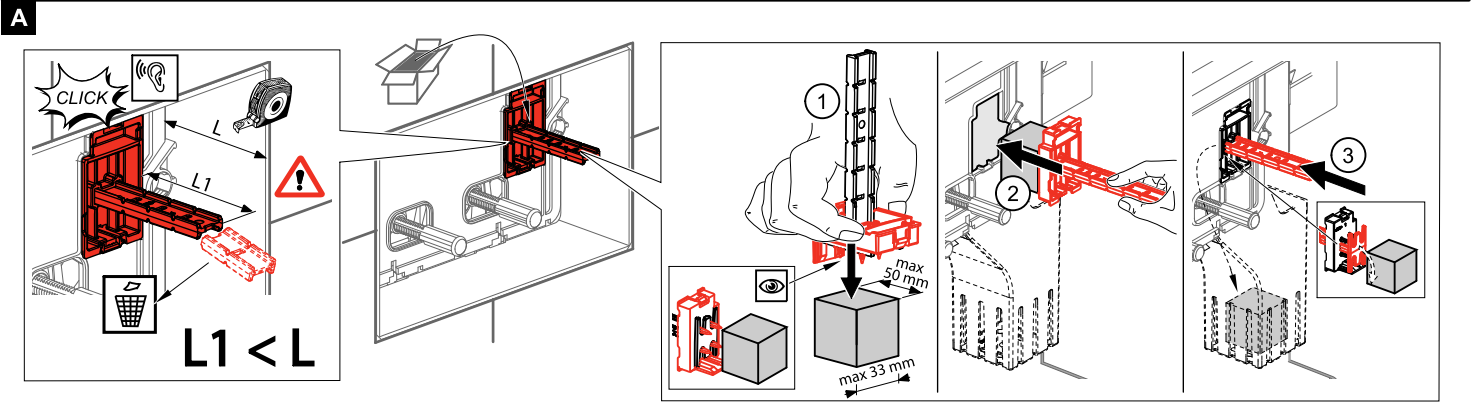
13



14







**CZ**

**CE**  
16

Výrobce: Alcadrain s. r. o., Komunardů 1626/35,  
170 00 Praha 7 – Holešovice, CZ

**Prohlášení o vlastnostech č. 06/2016**

Předstěnové instalační systémy:  
AM100, AM101, AM102, AM112, AM115, AM116, A108F, AM113

Základní charakteristika	Vlastnosti	Harmonizovaná tech. specifikace
Vodotěsnost	Vyhovuje	EN14055
Spolehlivost vypouštěcího ventilu	Kategorie I	EN14055
Hladina hluku	Skupina I	EN14055
Splachovací objem	Vyhovuje	EN14055
Trvanlivost	Vyhovuje	EN14055

Osobní hygiena – PH  
EN 14055 – CL1 – 6 – NL I – VR I

**SK**

**CE**  
16

Výrobca: Alcadrain s. r. o., Komunardů 1626/35,  
170 00 Praha 7 – Holešovice, CZ

**Vyhľadzenie o parametroch č. 06/2016**

Predstěnové instalační systémy:  
AM100, AM101, AM102, AM112, AM115, AM116, A108F, AM113

Základní charakteristika	Parametre	Harmonizovaná tech. špecifikácia
Vodotesnosť	Vyhovuje	EN14055
Spolehlivost vypouštěcího ventilu	Kategória I	EN14055
Hladina hluku	Skupina I	EN14055
Splachovací objem	Vyhovuje	EN14055
Trvanlivost	Vyhovuje	EN14055

Osobná hygiena - PH  
EN 14055 – CL1 – 6 – NL I – VR I

**EN**

**CE**  
16

Producer: Alcadrain s. r. o., Komunardů 1626/35,  
170 00 Praha 7 – Holešovice, CZ

**Declaration of performance Nr. 06/2016**

Wall-mounted installation systems:  
AM100, AM101, AM102, AM112, AM115, AM116, A108F, AM113

Basic characteristics	Properties	Harmonized technical specification
Water tightness	Compliant	EN14055
Reliability of the drain valve	Category 1	EN14055
Noise level	Group 1	EN14055
Flush volume	Compliant	EN14055
Durability	Compliant	EN14055

Personal hygiene – PH  
EN 14055 – CL1 – 6 – NL I – VR I

**DE**

**CE**  
16

Hersteller: Alcadrain s. r. o., Komunardů 1626/35,  
170 00 Praha 7 – Holešovice, CZ

**ERKLÄRUNG DER EIGENSCHAFTEN Nr. 06/2016**

Vorwandinstallationssysteme:  
AM100, AM101, AM102, AM112, AM115, AM116, A108F, AM113

Grundlegende Charakteristika	Eigenschaften	Norma tecnica armonizzata
Wasserdichtheit	Entspricht den Anforderungen	EN14055
Verlässlichkeit des Ablassventils	Kategorie I	EN14055
Lärmpegel	Gruppe I	EN14055
Spülvolumen	Entspricht den Anforderungen	EN14055
Lebensdauer	Entspricht den Anforderungen	EN14055

Körperpflege - PH  
EN 14055 – CL1 – 6 – NL I – VR I

**HU**

**CE**  
16

Gyártó: Alcadrain s. r. o., Komunardů 1626/35,  
170 00 Praha 7 – Holešovice, CZ

**TELJESÍTMÉNY NYILATKOZAT 06/2016 sz.**

Előtétfalas rendszerek:  
AM100, AM101, AM102, AM112, AM115, AM116, A108F, AM113

Alapvető jellemzés	Teljesítmény	Harmonizált műszaki specifikációk
Vízrészeg	Megfelel	EN14055
Úritő szelep megbízhatósága	1. Kategória	EN14055
Zajszint	1. csoport	EN14055
Öblítési térfogat	Megfelel	EN14055
Tartósság	Megfelel	EN14055

Személyi higiénia - PH  
EN 14055 – CL1 – 6 – NL I – VR I

**PL**

**CE**  
16

Producent: Alcadrain s. r. o., Komunardů 1626/35,  
170 00 Praha 7 – Holešovice, CZ

**DEKLARACJA WŁAŚCIWOŚCI Nr. 06/2016**

Naścienne systemy instalacyjne:  
AM100, AM101, AM102, AM112, AM115, AM116, A108F, AM113

Podstawowa charakterystyka	Właściwości	Zharmonizowana specyfikacja techniczna
Wodoszczelność	Spełnia wymagania	EN14055
Niezawodność zaworu spusowego	Kategoria 1	EN14055
Poziom hałasu	Grupa 1	EN14055
Pojemność splukiwacza	Spełnia wymagania	EN14055
Trwałość	Spełnia wymagania	EN14055

Higiena osobista - PH  
EN 14055 – CL1 – 6 – NL I – VR I

**RO**

**CE**  
16

Producător: Alcadrain s. r. o., Komunardů 1626/35,  
170 00 Praha 7 – Holešovice, CZ

**DECLARAȚIE PRIVIND PROPRIETĂȚILE Nr. 06/2016**

Sisteme de instalare aplicate pe fața peretilor:  
AM100, AM101, AM102, AM112, AM115, AM116, A108F, AM113

Principalele caracteristici	Proprietăți	Specificația tehnică armonizată
Etanșeitate la apă	Corespunde	EN14055
Fiabilitatea supapei de evacuare	Kategorija 1	EN14055
Nivel de zgomot	Skupina I	EN14055
Volum de spălare	Corespunde	EN14055
Durabilitate	Corespunde	EN14055

Igiena personală - PH  
EN 14055 – CL1 – 6 – NL I – VR I

**BG**

**CE**  
16

Производител: Alcadrain s. r. o., Komunardů 1626/35,  
170 00 Praha 7 – Holešovice, CZ

**ДЕКЛАРАЦИЯ ЗА ЕКСПЛОАТАЦИОННИ ПОКАЗАТЕЛИ № 06/2016**

Предстени инсталационни системи:  
AM100, AM101, AM102, AM112, AM115, AM116, A108F, AM113

Съществени характеристики	Експлоатационни показатели:	Хармонизирана техническа спецификация
Водоустойчивост	Отговаря	EN14055
Надеждност на изпускателния клапан	Категория 1	EN14055
Ниво на шума	Група 1	EN14055
Промивен обем	Отговаря	EN14055
Дълготрайност	Отговаря	EN14055

лична хигиена – PH  
EN 14055 – CL1 – 6 – NL I – VR I

**LT**

**CE**  
16

Gamintojas: Alcadrain s. r. o., Komunardů 1626/35,  
170 00 Praha 7 – Holešovice, CZ

**TECHNINIS LIUDIJIMAS Nr. 06/2016**

Potinklinės instaliacinės sistemos:  
AM100, AM101, AM102, AM112, AM115, AM116, A108F, AM113

Bendra charakteristika	Savybės	Suderinti techniniai reikalavimai
Nelaidumas vandeniui	Tinka	EN14055
Išleidžiamoji vožtuvo patikimumas	1 kategorija	EN14055
Triukšmo lygis	1 grupė	EN14055
Nuleidžiamo vandens kiekis	Tinka	EN14055
Ilgamžiškumas	Tinka	EN14055

Personal higijena - PH  
EN 14055 – CL1 – 6 – NL I – VR I

**LV**

**CE**  
16

Ražotājs: Alcadrain s. r. o., Komunardů 1626/35,  
170 00 Praha 7 – Holešovice, CZ

**PAZIŅOJUMS PAR ĪPAŠĪBĀM Nr. 06/2016**

Priekšsienas instalācijas sistēmas:  
AM100, AM101, AM102, AM112, AM115, AM116, A108F, AM113

Pamata raksturojums	Īpašības	Harmonizētā tehniskā specifikācija
Ūdensizturība	Atbilst	EN14055
Iztukšošanas ventīļa uzticamība	1. kategorija	EN14055
Trokšņa līmenis	1. grupa	EN14055
Noskalošanas tilpums	Atbilst	EN14055
Izturība	Atbilst	EN14055

Asmeninē higijena - PH  
EN 14055 – CL1 – 6 – NL I – VR I

**ESP**

**CE**  
16

Productor: Alcadrain s. r. o., Komunardů 1626/35,  
170 00 Praha 7 – Holešovice, CZ

**DECLARACIÓN SOBRE LAS PROPIEDADES No. 06/2016**

Sistemas de instalación delante de la pared:  
AM100, AM101, AM102, AM112, AM115, AM116, A108F, AM113

Característica básica	Propiedades	Especificación técnica armonizada
Impermeabilidad	Satisfactorio	EN14055
Confiability de la válvula de descarga	Categoría 1	EN14055
Nivel del ruido	Grupo 1	EN14055
Volumen de descarga	Satisfactorio	EN14055
Periodo de vida útil	Satisfactorio	EN14055

Higiene y Cuidado Personal - PH  
EN 14055 – CL1 – 6 – NL I – VR I

**FR**

**CE**  
16


Fabricant: Alcadrain s. r. o., Komunardů 1626/35,  
170 00 Praha 7 – Holešovice, CZ

**DECLARATION DE CARACTERISTQUES N° 06/2016**

Systèmes d'installation devant mur:  
AM100, AM101, AM102, AM112, AM115, AM116, A108F, AM113

Caractéristique de base	Caractéristiques	Spécifications techniques harmonisées
Etanchéité	Satisfaisant	EN14055
Fiabilité de la soupape de vidange	Catégorie 1	EN14055
Niveau du bruit	Groupe 1	EN14055
Capacité de chasse	Satisfaisant	EN14055
Durabilité	Satisfaisant	EN14055

Higijena - PH  
EN 14055 – CL1 – 6 – NL I – VR I

**DK**  16

Producent: Alcadrain s. r. o., Komunardů 1626/35, 170 00 Praha 7 – Holešovice, CZ

**PRÆSTATIONSERKLÆRING Nr. 06/2016**  
 Forvæggen installationssystemer:  
 AM100, AM101, AM102, AM112, AM115, AM116, A108F, AM113

Grundlæggende kendetegn	Parametre	Harmoniseret teknisk specifikation
Vandtæt	Opfylder	EN14055
Dranventilens driftssikkerhed	Kategori 1	EN14055
Støjniveau	Gruppe 1	EN14055
Skyllévolumen	Opfylder	EN14055
Slidstyrke / Funktionsdygtig levetid	Opfylder	EN14055

Personlig hygiejne - PH  
 EN 14055 – CL1 – 6 – NL I – VR I

**FI**  16

Valmistaja: Alcadrain s. r. o., Komunardů 1626/35, 170 00 Praha 7 – Holešovice, CZ

**OMINAISUUKSIA KOSKEVA ILMOITUS Nro. 06/2016**  
 Seinään kiinnitettävät asennusjärjestelmät:  
 AM100, AM101, AM102, AM112, AM115, AM116, A108F, AM113

Perusominaisuudet	Ominaisuudet	Harmonisoitu tekninen erittely
Vesitiiviyys	Riittävä	EN14055
Tyhjennysventtiilin luotettavuus	Luokka 1	EN14055
Melutaso	Ryhmä 1	EN14055
Huuhtelutilavuus	Riittävä	EN14055
Kestävyys	Riittävä	EN14055

Henkilökohtainen hygienia - PH  
 EN 14055 – CL1 – 6 – NL I – VR I


**GR**  16

Κατασκευαστής: Alcadrain s. r. o., Komunardů 1626/35, 170 00 Praha 7 – Holešovice, CZ

**ΔΗΛΩΣΗ ΠΕΡΙ ΙΔΙΟΤΗΤΩΝ Αρ. 06/2016**  
 Συστήματα εγκατάστασης εμπρός από τον τοίχο:  
 AM100, AM101, AM102, AM112, AM115, AM116, A108F, AM113

Βασικά χαρακτηριστικά	Ιδιότητες	Εναρμονισμένη τεχνική προδιαγραφή
Αντοχή στη εισροή νερού/στεγανότητα	Ανταποκρίνεται	EN14055
Αξιοπιστία βαλβίδας εκροής	Κατηγορία 1	EN14055
Επίπεδο θορύβου	Ομάδα 1	EN14055
Όγκος έκπλυσης	Ανταποκρίνεται	EN14055
Ανθεκτικότητα	Ανταποκρίνεται	EN14055

Προσωπική υγιεινή - PH  
 EN 14055 – CL1 – 6 – NL I – VR I


**IT**  16

Produttore: Alcadrain s. r. o., Komunardů 1626/35, 170 00 Praha 7 – Holešovice, CZ

**DICHIARAZIONE SULLE PROPRIETÀ N. 06/2016**  
 Sistemi di installazione a parete:  
 AM100, AM101, AM102, AM112, AM115, AM116, A108F, AM113

Caratteristiche principali	Proprietà	Norma tecnica armonizzata
Impermeabilità	Conforme	EN14055
Affidabilità della valvola di scarico	Categoria 1	EN14055
Livello di rumore	Gruppo 1	EN14055
Volume dello scarico	Conforme	EN14055
Durabilità	Conforme	EN14055

Igiene personale - PH  
 EN 14055 – CL1 – 6 – NL I – VR I

**NL**  16

Producent: Alcadrain s. r. o., Komunardů 1626/35, 170 00 Praha 7 – Holešovice, CZ

**VERKLARING VAN PRODUCTEIGENSCHAPPEN Nr. 06/2016**  
 Voorwand-installatiesystemen:  
 AM100, AM101, AM102, AM112, AM115, AM116, A108F, AM113

Basiskensmerken	Eigenschappen	Geharmoniseerde technische specificatie
Waterdichtheid	Voldoet	EN14055
Betrouwbaarheid van de klok	Categorie 1	EN14055
Geluidsniveau	Groep 1	EN14055
Doorspoel inhoud	Voldoet	EN14055
Houdbaarheid	Voldoet	EN14055

Persoonlijke hygiëne - PH  
 EN 14055 – CL1 – 6 – NL I – VR I


**PT**  16

Fabricante: Alcadrain s. r. o., Komunardů 1626/35, 170 00 Praha 7 – Holešovice, CZ

**DECLARAÇÃO DE DESEMPENHO No. 06/2016**  
 Sistemas de instalação diante da parede:  
 AM100, AM101, AM102, AM112, AM115, AM116, A108F, AM113

Características essenciais	Propriedades	Especificação técnica harmonizada
Impermeabilidade à água	Convém	EN14055
Fiabilidade da válvula de descarga	Categoria 1	EN14055
Nível de ruído	Grupo 1	EN14055
Volume de descarga	Convém	EN14055
Durabilidade	Convém	EN14055

Higiene pessoal - PH  
 EN 14055 – CL1 – 6 – NL I – VR I


**SL**  16

Proizvajalec: Alcadrain s. r. o., Komunardů 1626/35, 170 00 Praha 7 – Holešovice, CZ

**IZJAVA O LASTNOSTIH Št. 06/2016**  
 Predstenski instalacijski sistemi:  
 AM100, AM101, AM102, AM112, AM115, AM116, A108F, AM113

Osnovna karakteristika	Lastnosti	Uključena tehnična specifikacija
Neprepustnost za vodo	Ustreza	EN14055
Zanesljivost izpustnega ventila	Kategorija 1	EN14055
Nivo hrupa	Skupina I	EN14055
Splakovalni volumen	Ustreza	EN14055
Obstojnost	Ustreza	EN14055

Osebná higijena - PH  
 EN 14055 – CL1 – 6 – NL I – VR I


**SRB**  16

Proizvođač: Alcadrain s. r. o., Komunardů 1626/35, 170 00 Praha 7 – Holešovice, CZ

**IZJAVA O SVOJSTVIMA Br. 06/2016**  
 Predzidni instalacioni sistemi:  
 AM100, AM101, AM102, AM112, AM115, AM116, A108F, AM113

Osnovna karakteristika	Svojstva	Harmonizovana tehnička specifikacija
Vodonepropusnost	Odgovara	EN14055
Pouzdanost ventila za ispuštanje	Kategorija 1	EN14055
Nivo buke	Grupa 1	EN14055
Zapremina za ispiranje	Odgovara	EN14055
Trajnost	Odgovara	EN14055

Osobna higijena - PH  
 EN 14055 – CL1 – 6 – NL I – VR I


**SV**  16

Tillverkare: Alcadrain s. r. o., Komunardů 1626/35, 170 00 Praha 7 – Holešovice, CZ

**DEKLARATION OM EGENSKAPER Nr. 06/2016**  
 Förbyggda installationssystem:  
 AM100, AM101, AM102, AM112, AM115, AM116, A108F, AM113

Grundläggande beskrivning av egenskaper	Egenskaper	Harmoniserad teknisk specifikation
Vattentät	Uppfyller	EN14055
Dräneringsventilens tillförlitlighet	Kategori 1	EN14055
Bullernivå	Grupp 1	EN14055
Spolningsvolym	Uppfyller	EN14055
Hållbarhet	Uppfyller	EN14055

Personlig hygien - PH  
 EN 14055 – CL1 – 6 – NL I – VR I

**EST**  16

Tootja: Alcadrain s. r. o., Komunardů 1626/35, 170 00 Praha 7 – Holešovice, CZ

**Toimivusdeklaratsioon nr. 06/2016**  
 Seinasisesed paigaldussüsteemid:  
 AM100, AM101, AM102, AM112, AM115, AM116, A108F, AM113

Põhiolemus omadused	Omadused	Ühtlustatud tehniline spetsifikatsioon
Veekindlus	Vastab	EN14055
Äravoolumklapi töökindlus	Kategooria 1	EN14055
Müratase	Rühm 1	EN14055
Loputusmaht	Vastab	EN14055
Kulumiskindlus	Vastab	EN14055

Isikliku hügieeni - PH  
 EN 14055 – CL1 – 6 – NL I – VR I