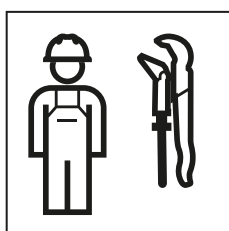


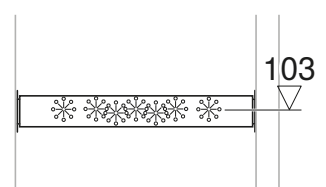
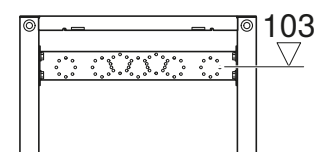
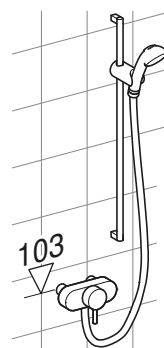
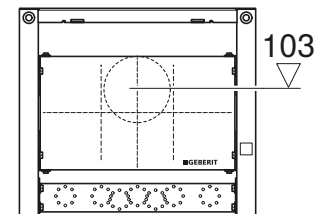
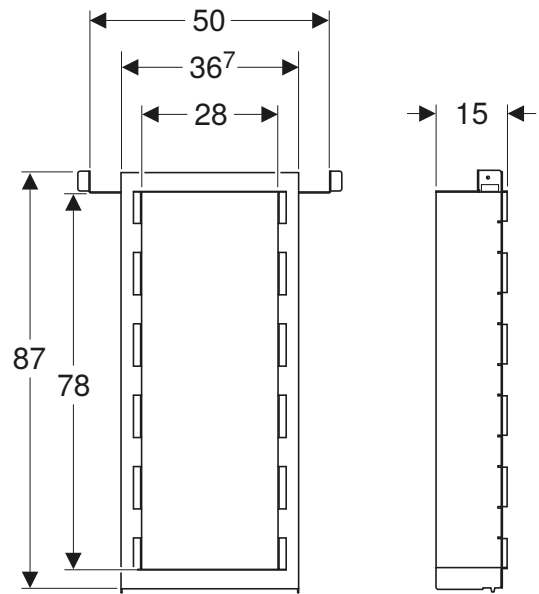
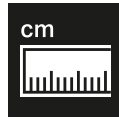
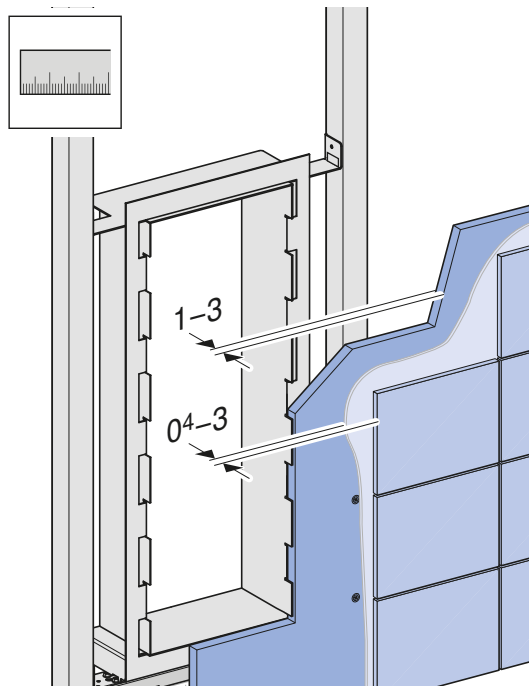
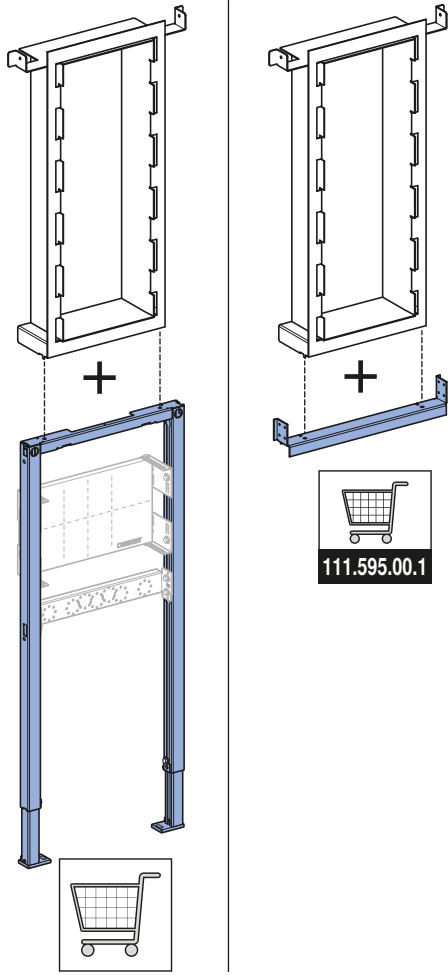
# INSTALLATION MANUAL

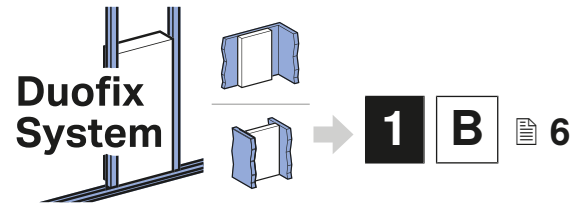
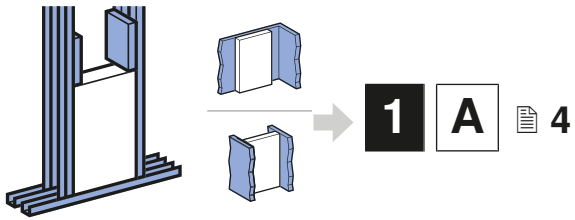
MONTAGEANLEITUNG  
INSTRUCTIONS DE MONTAGE  
ISTRUZIONI PER IL MONTAGGIO



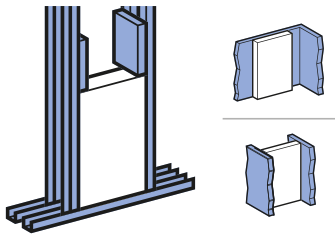
968.755.00.0(02)



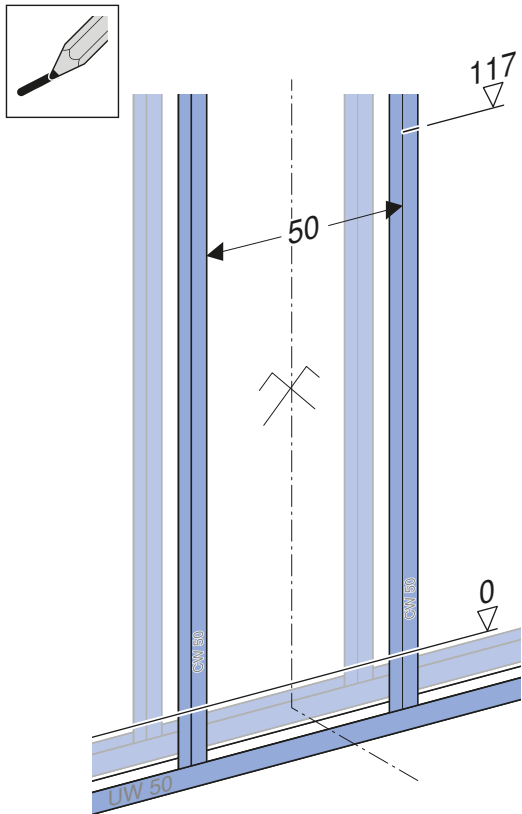




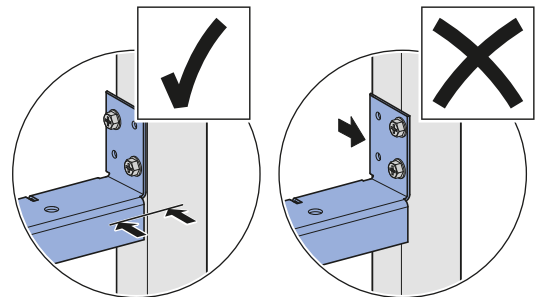
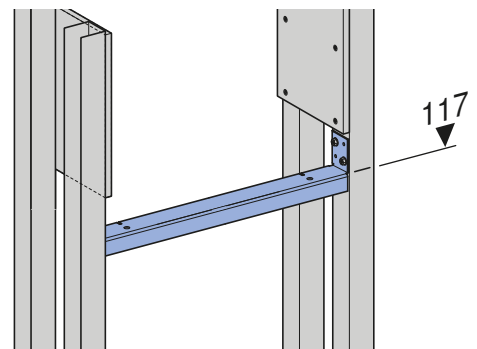
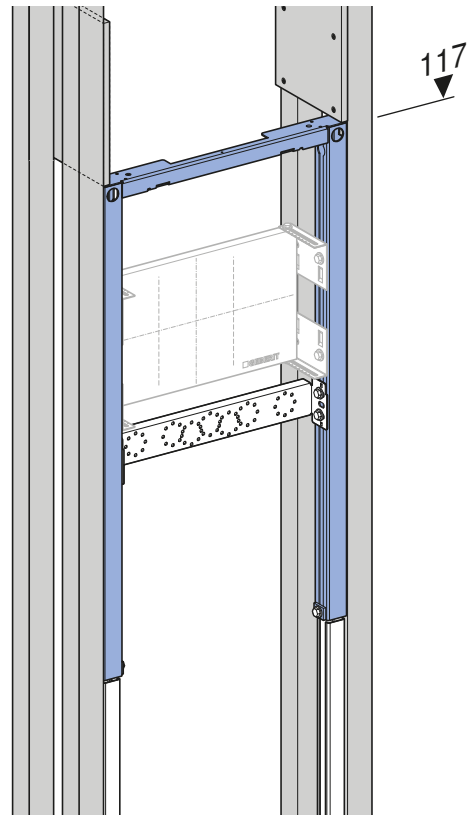
# 1 A



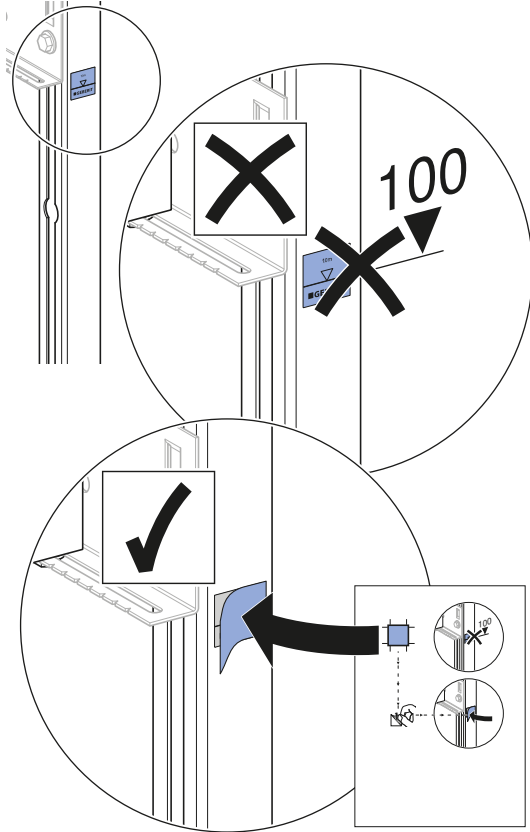
1



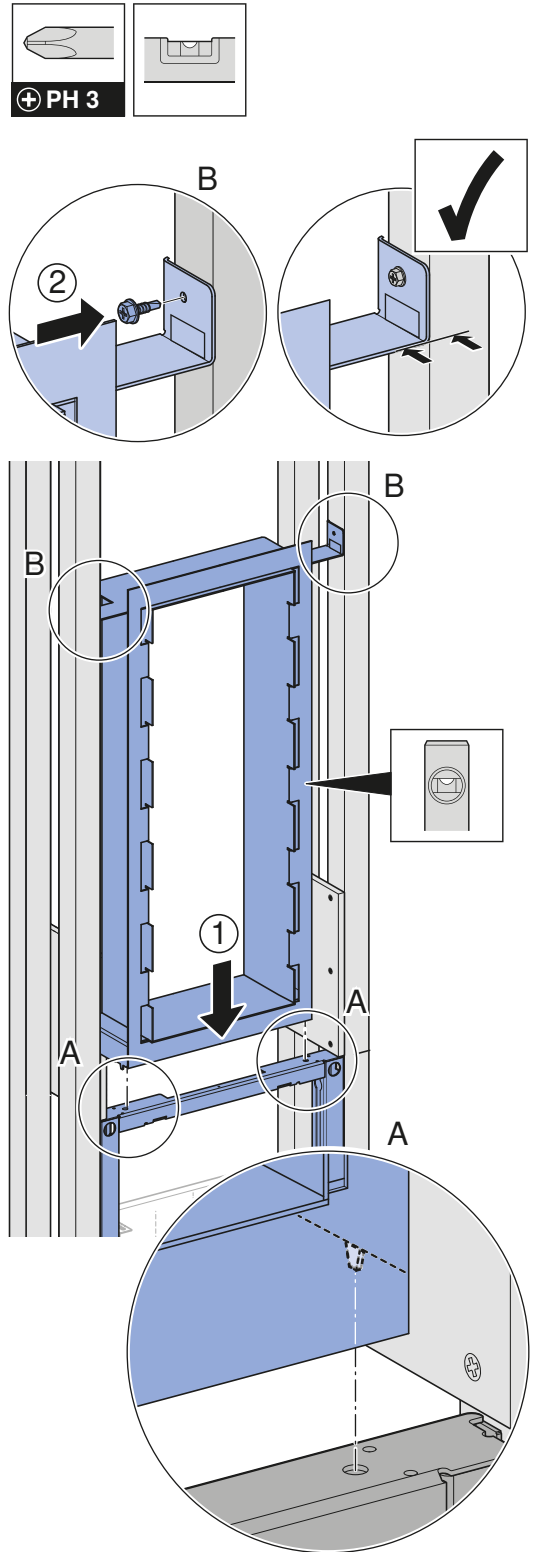
i



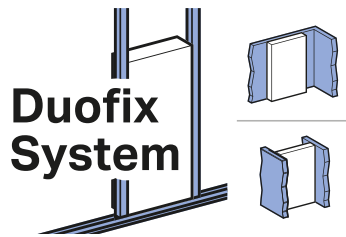
2



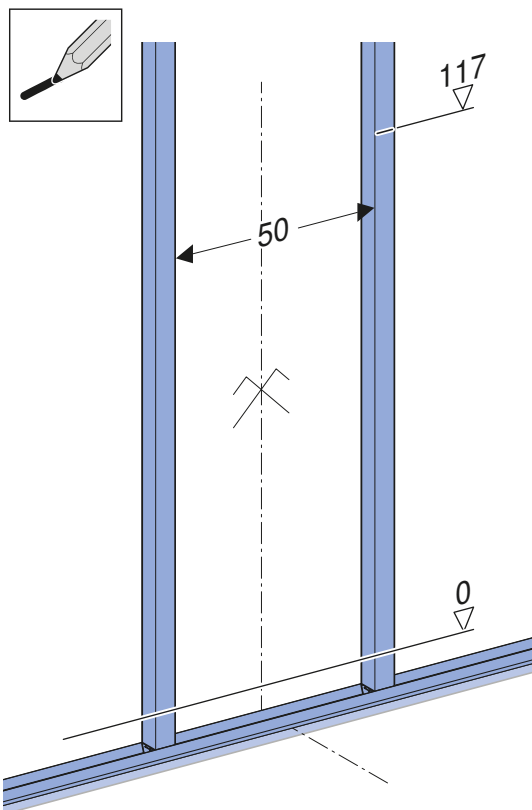
3



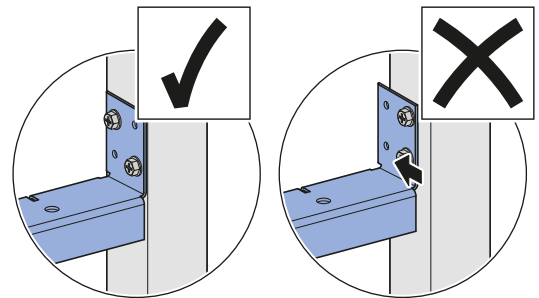
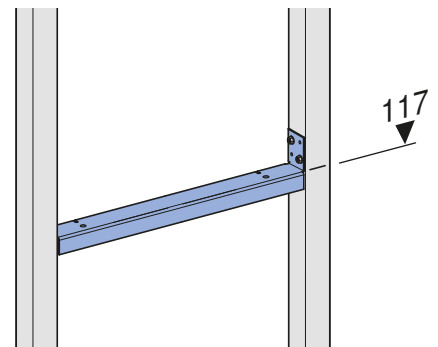
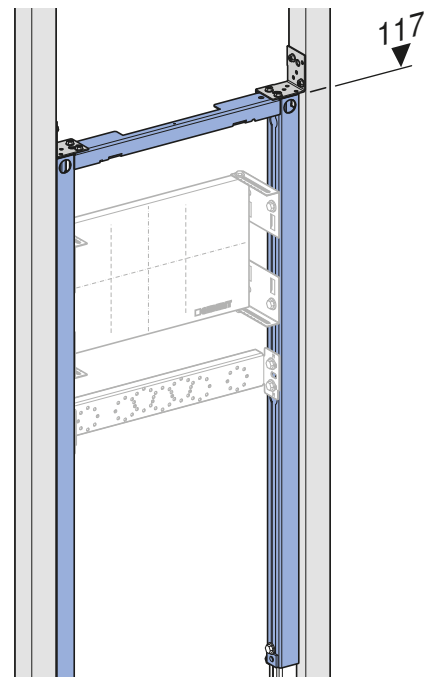
# 1 B



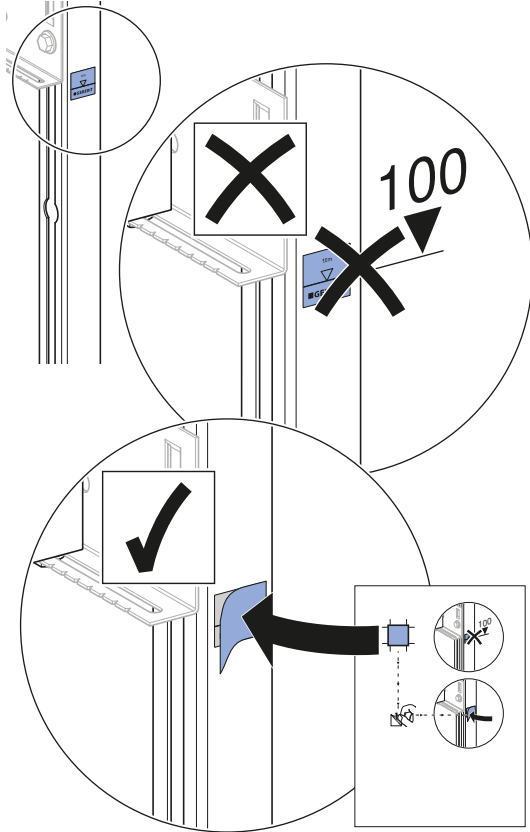
1



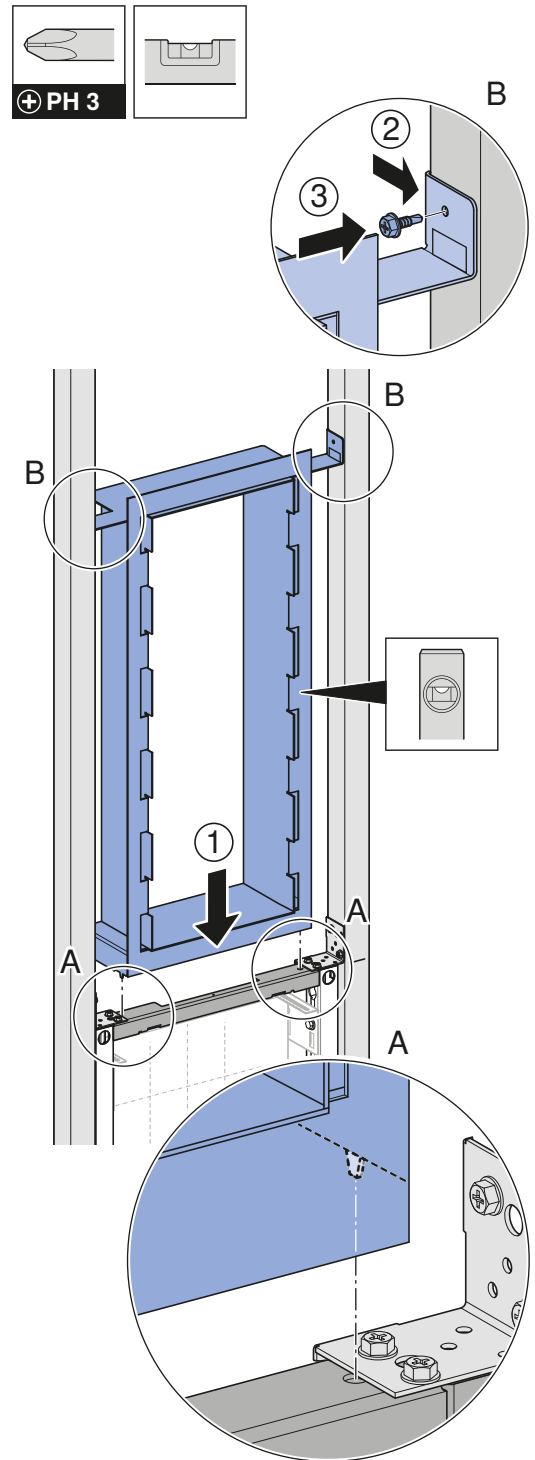
i



2

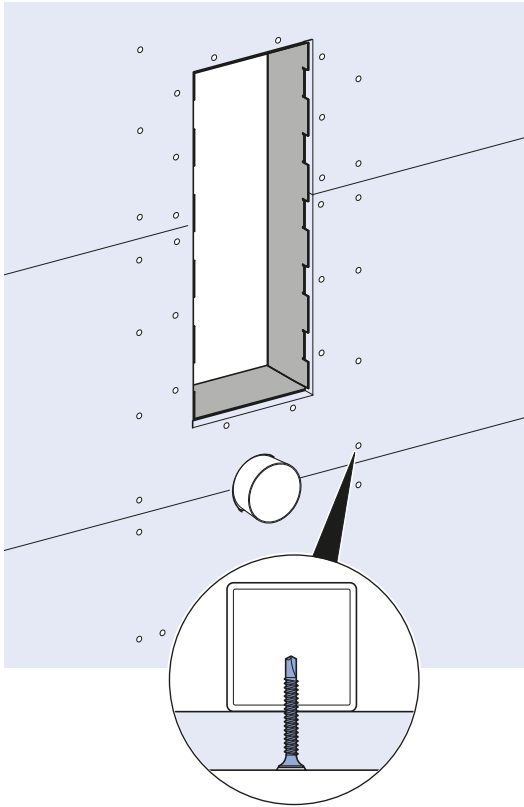


3

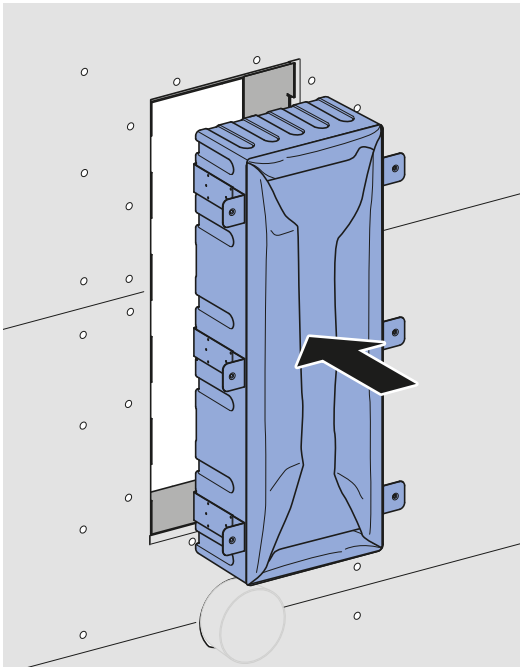


# 2

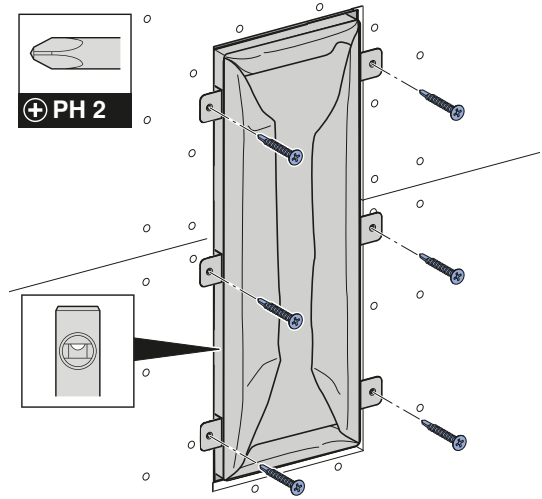
## 1



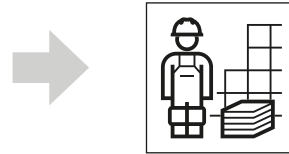
## 2



## 3



## 4



Geberit International AG  
Schachenstrasse 77, CH-8645 Jona  
documentation@geberit.com  
www.geberit.com

