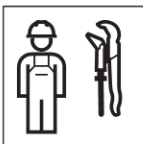


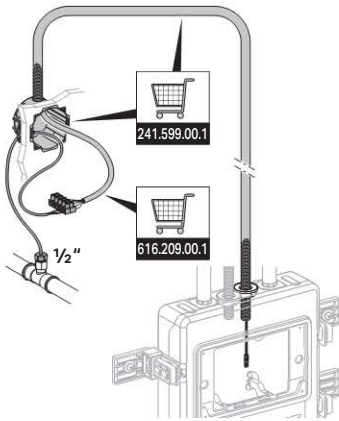
# Installation Manual

Montageanleitung  
Instructions de montage  
Istruzioni per il montaggio

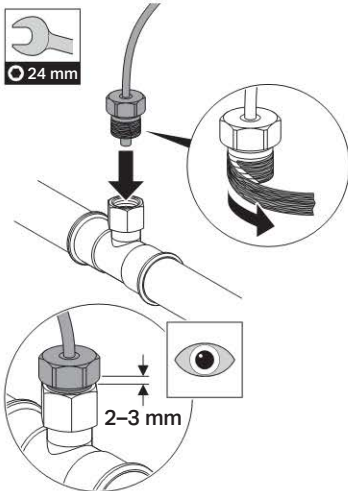




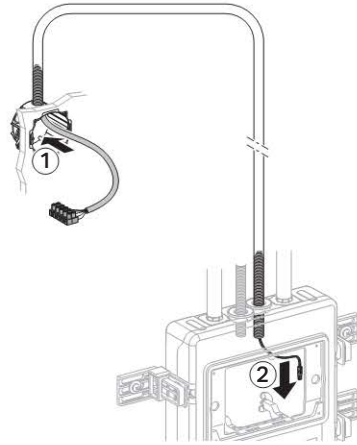
**i**



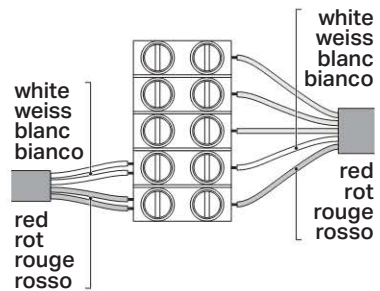
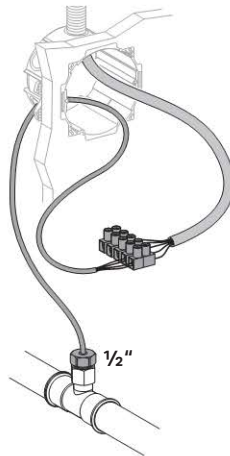
**1**



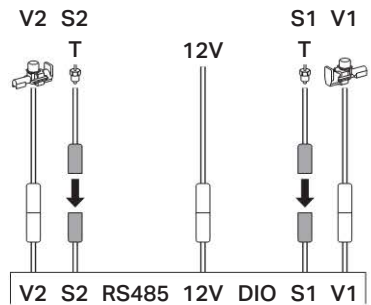
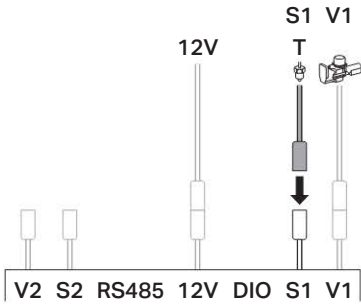
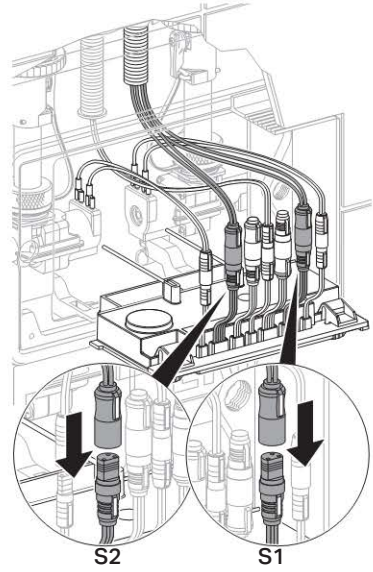
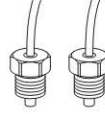
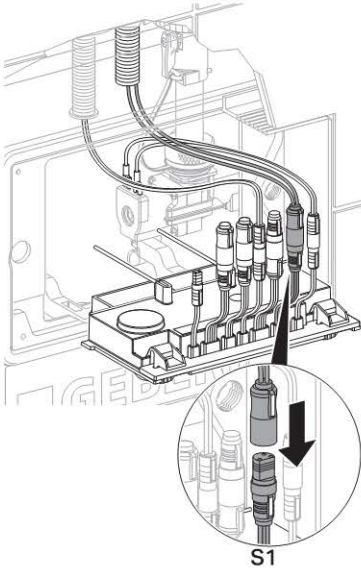
**2**

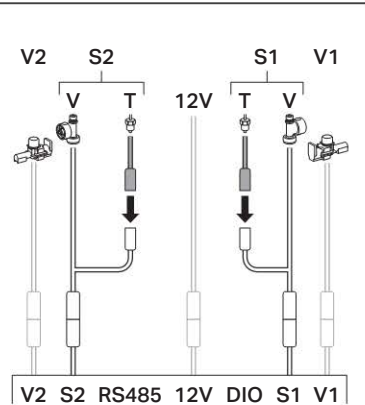
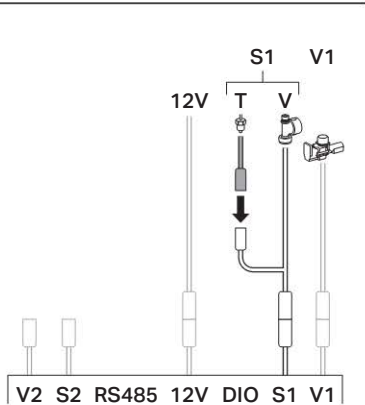
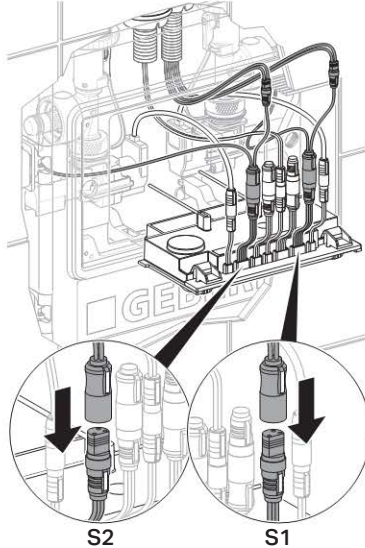
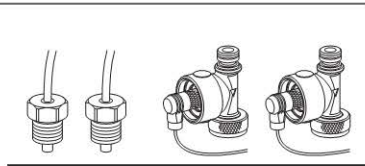
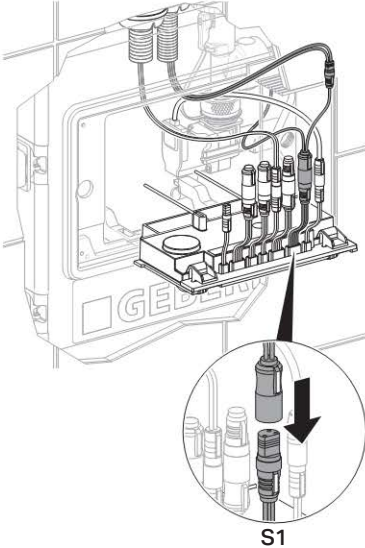


**3**



4





**Geberit International AG**  
**Schachenstrasse 77**  
**CH-8645 Jona**  
**T +41 55 221 63 00**  
**F +41 55 221 63 16**  
**documentation@geberit.com**  
**→ www.geberit.com**