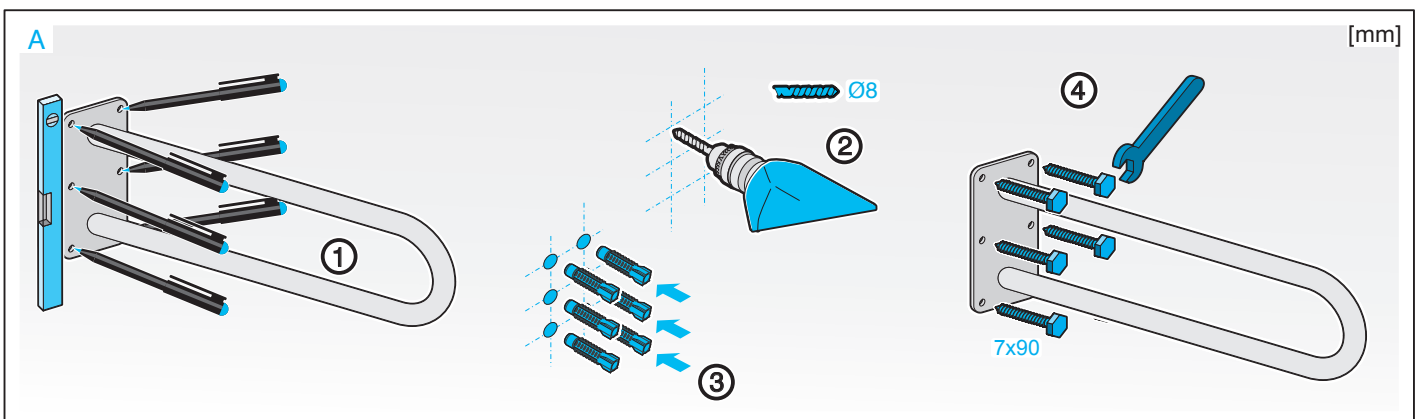
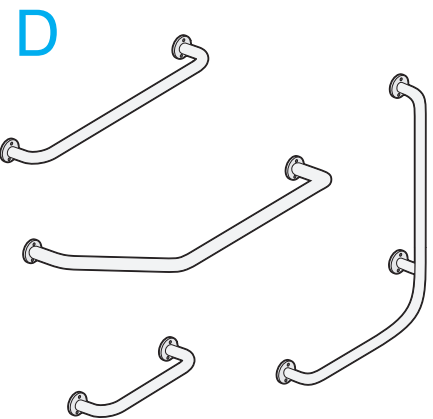
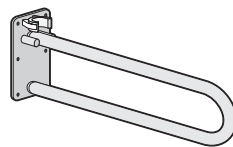
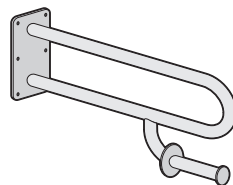
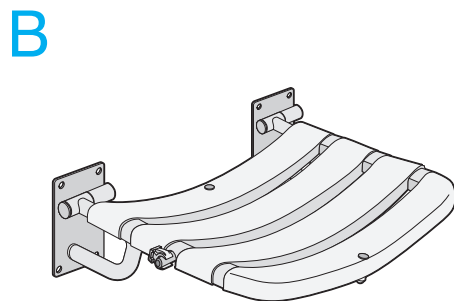
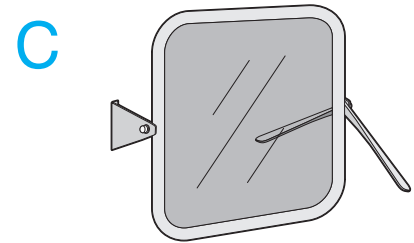
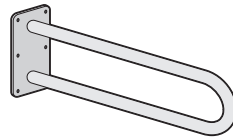
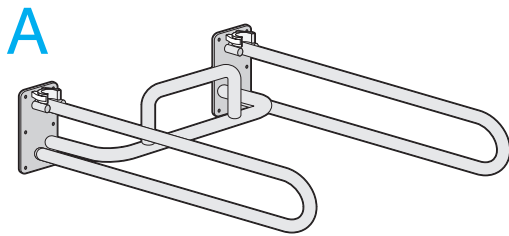


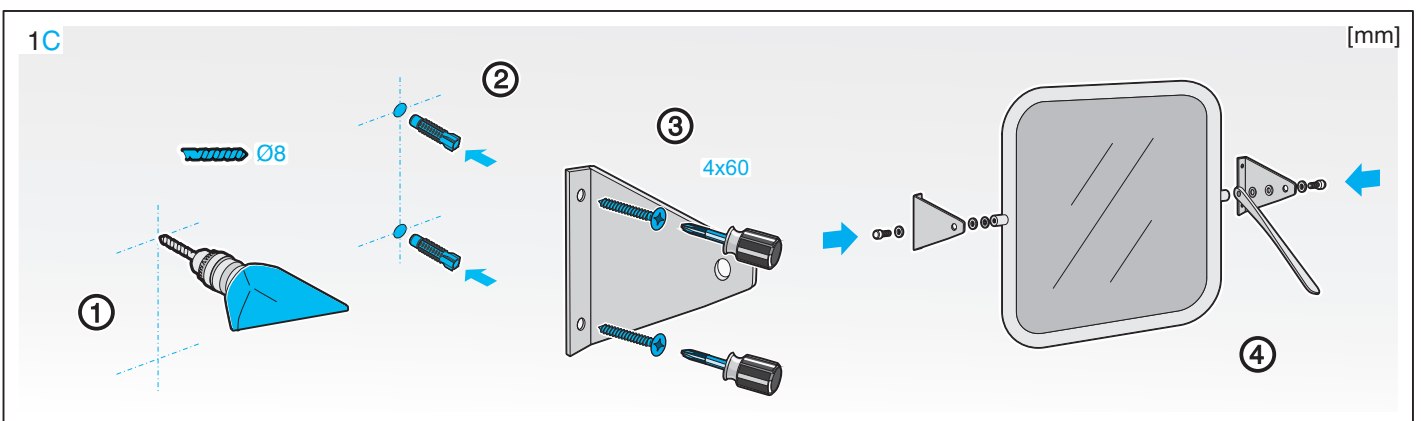
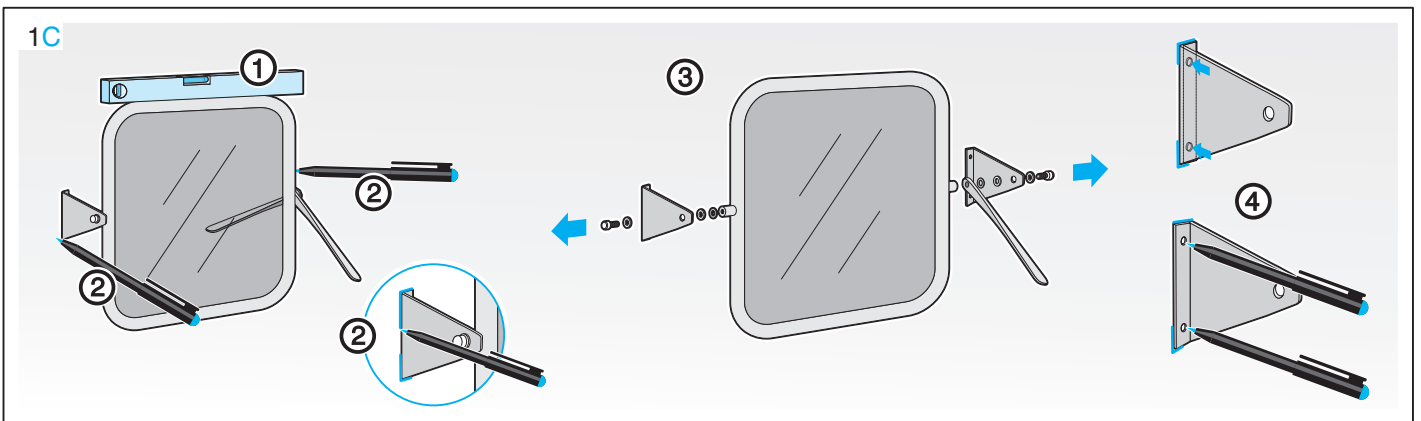
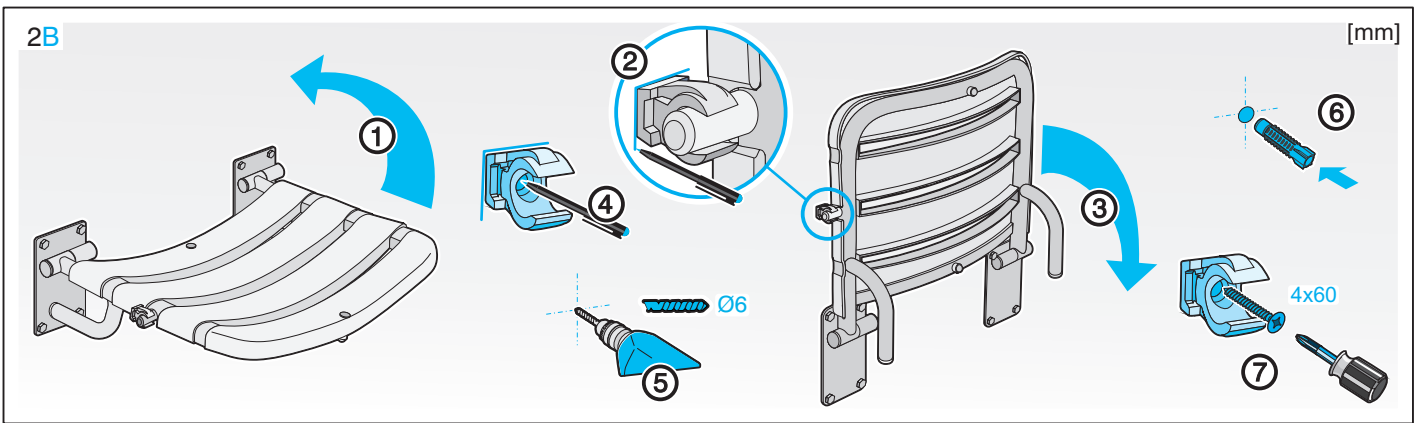
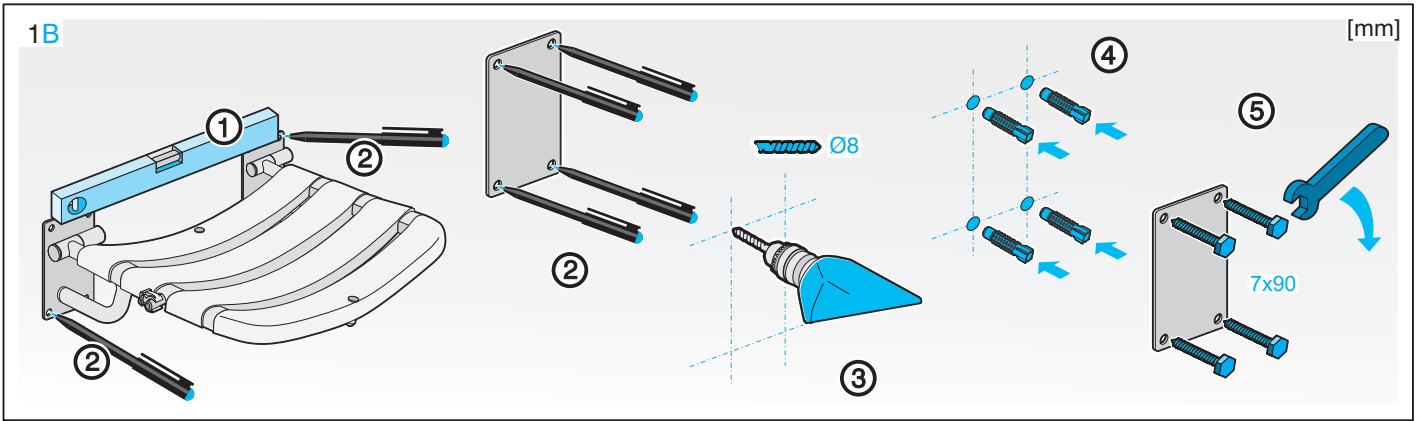
JIKA

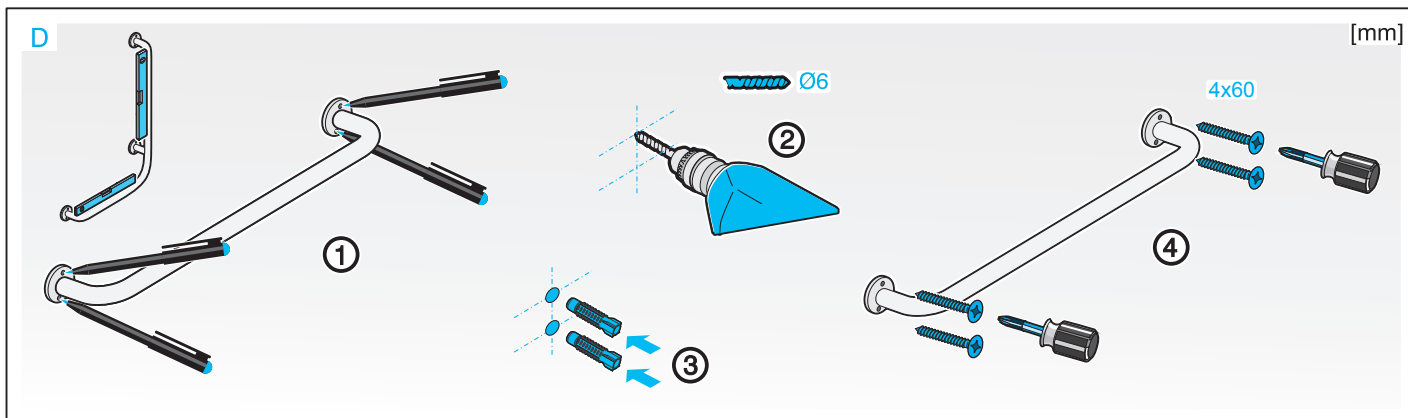
UNIVERSUM



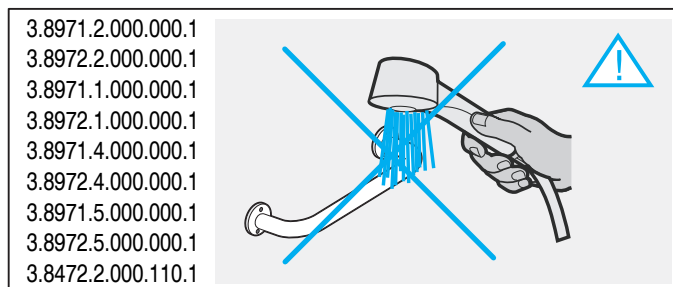
3.8971.0.000.000.1	3.8971.2.000.000.1
3.8971.1.003.000.1	3.8972.2.000.000.1
3.8971.2.003.000.1	3.8971.1.000.000.1
3.8971.3.003.000.1	3.8972.1.000.000.1
3.8971.4.003.000.1	3.8971.4.000.000.1
3.8971.5.003.000.1	3.8972.4.000.000.1
3.8971.6.003.000.1	3.8971.5.000.000.1
3.8971.7.003.000.1	3.8972.5.000.000.1
3.8971.8.003.000.1	3.8472.2.000.110.1
3.8972.1.003.000.1	3.8971.2.003.100.1
3.8972.2.003.000.1	3.8971.2.003.200.1
3.8972.3.003.000.1	3.8971.9.003.000.1
3.8972.4.003.000.1	
3.8972.5.003.000.1	



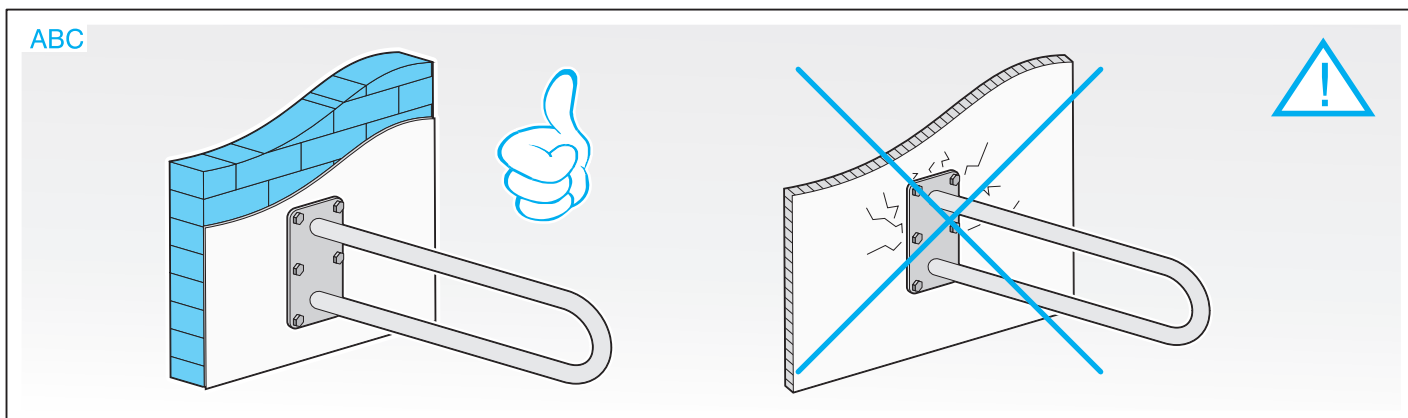




**ACHTUNG! ATTENTION! ATTENZIONE! ATTENTION! ATENCIÓN! OPGELET! POZOR! POZOR! FIGYELEM!
 UWAGA! ВНИМАНИЕ ! УВАГА ! DÉMESIO! UZMANĪBU! TĀHELEPANU! POZOR! POZOR! ATENȚIE!**



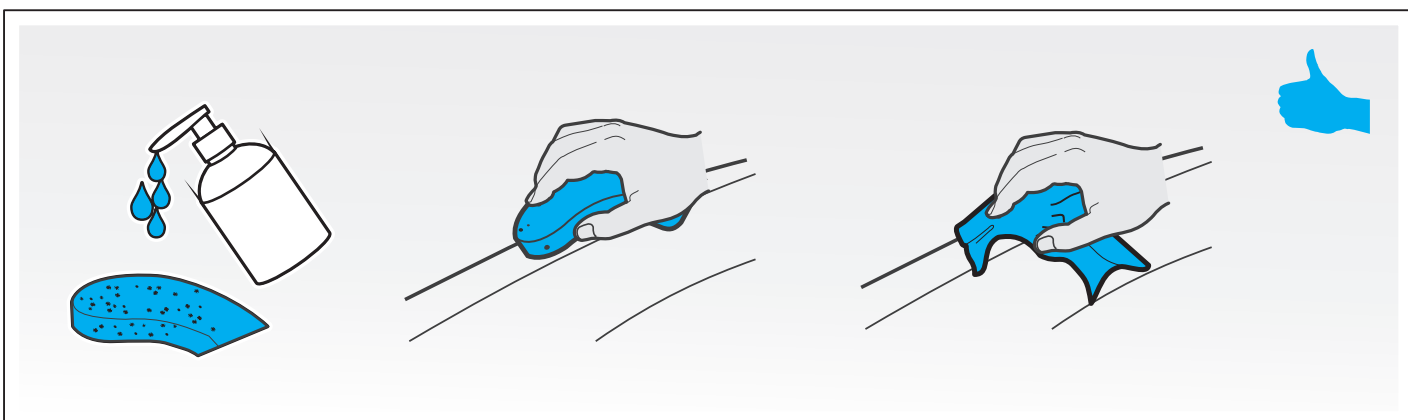
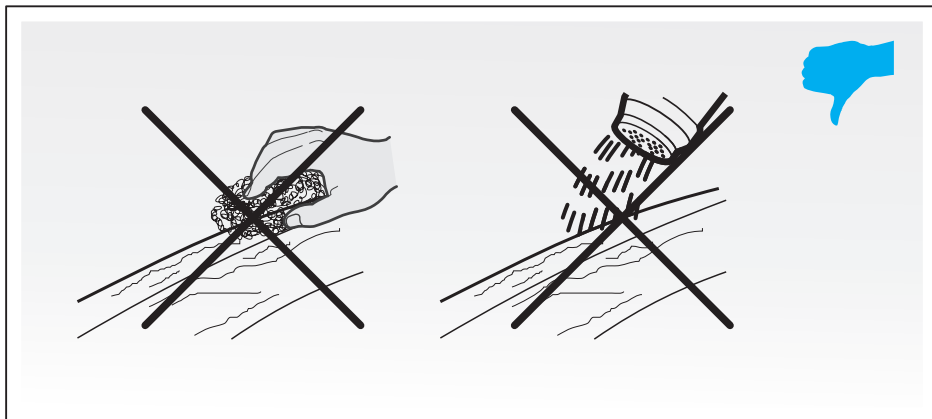
3.8971.2.000.000.1
 3.8972.2.000.000.1
 3.8971.1.000.000.1
 3.8972.1.000.000.1
 3.8971.4.000.000.1
 3.8972.4.000.000.1
 3.8971.5.000.000.1
 3.8972.5.000.000.1
 3.8472.2.000.110.1



**ACHTUNG! ATTENTION! ATTENZIONE! ATTENTION! ATENCIÓN! OPGELET! POZOR! POZOR! FIGYELEM!
 UWAGA! ВНИМАНИЕ ! УВАГА ! DÉMESIO! UZMANĪBU! TĀHELEPANU! POZOR! POZOR! ATENȚIE!**



- (DE) Die räumliche Anordnung von Universum-Zubehör in einem Zimmer wird von den jeweiligen regionalen Gesetzen oder den Bestimmungen des jeweiligen Landes geregelt.
- (FR) La mise en place des accessoires Universum dans une pièce est établit respectivement aux lois ou réglementations locales du pays donné.
- (IT) Il posizionamento degli accessori Universum nella stanza è regolato dalle relative leggi locali o dalle normative specifiche del Paese.
- (EN) The layout positioning of Universum accessories in a room is governed by respective local laws or regulations of the given country.
- (ES) El esquema de posicionamiento de los accesorios Universum en una habitación se encuentra regido por las respectivas leyes locales o por las regulaciones del respectivo país.
- (NL) De plaatsing van accessoires van Universum in een ruimte wordt geregeld door plaatselijke wetten of regelgevingen van het land in kwestie.
- (CS) Dispoziční umístění doplňků Universum v místnosti se řídí místně příslušnými zákony či vyhláškou dané země.
- (SK) Rozloženie príslušenstva Universum v miestnosti sa riadi príslušnými miestnymi zákonmi alebo nariadeniami príslušnej krajiny.
- (HU) Az Universum kiegészítők helyiségbeli elrendezését az adott ország megfelelő helyi törvényei és előírásai szabályozzák.
- (PL) Rozstawienie akcesoriów Universum w pomieszczeniu podlega odpowiednim przepisom krajowym.
- (RU) Расположение аксессуаров Universum в комнате должно выполняться в соответствии с местными законами или правилами данной страны.
- (UK) Схема розташування аксесуарів Universum у кімнаті обумовлюється відповідними місцевими законами та постановами вашої країни.
- (LT) „Universum“ priedų išdėstymą patalpoje reguluoja konkrečios šalies atitinkami vietos įstatymai ir reglamentai.
- (LV) Universum piederumu izvietojumu telpā reglamentē konkrētās valsts likumi un noteikumi.
- (ET) Universumi tarvikud paigutatakse ruumis kooskõlas antud riigi kehtivatele vastavate kohalike õigusaktide või eeskirjadega.
- (HR) Način i mjesto postavljanja Universum opreme u prostorijama uređeno je odgovarajućim zakonima ili propisima države u kojoj se nalazite.
- (SL) Sobna postavitev pripomočkov Universum je urejena s pristojno lokalno zakonodajo ali uredbami določene države.
- (RO) Poziționarea machetei accesoriorilor Universum într-o cameră este guvernată de legislația și reglementările locale respective pentru o anumită țară.



JIKA

LAUFEN CZ s.r.o.
V Tůních 3/1637
120 00 Praha 2
Česká republika
Fax: +420/296 337 713
e-mail: galerie@cz.laufen.com
www.jika.cz

DE/FR/IT/EN/ES/NL/CS/SK/HU/PL/RU/UK/LT/LV/ET/HR/SL/RO