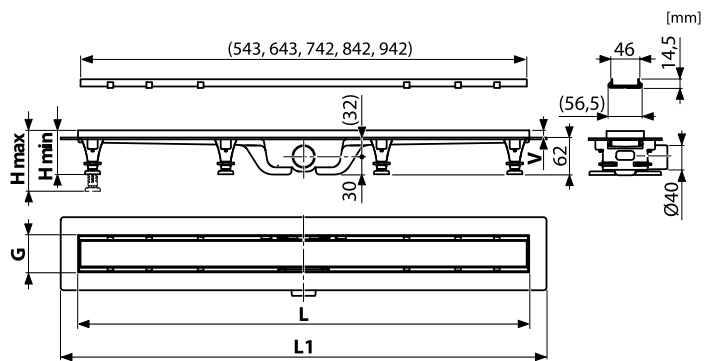
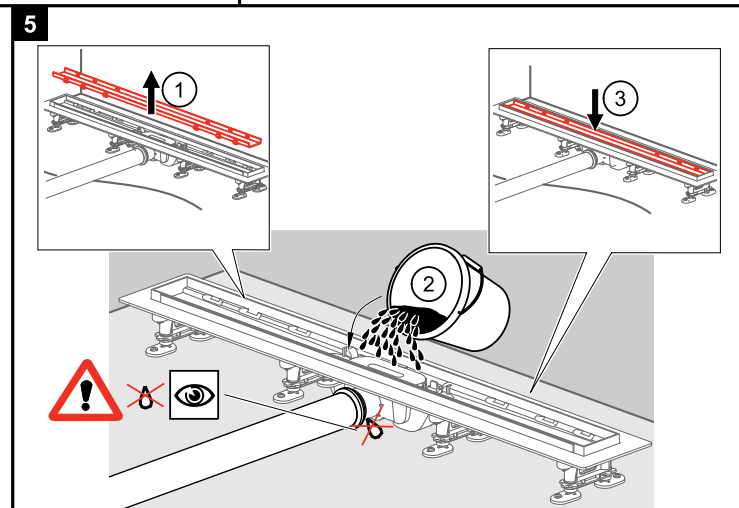
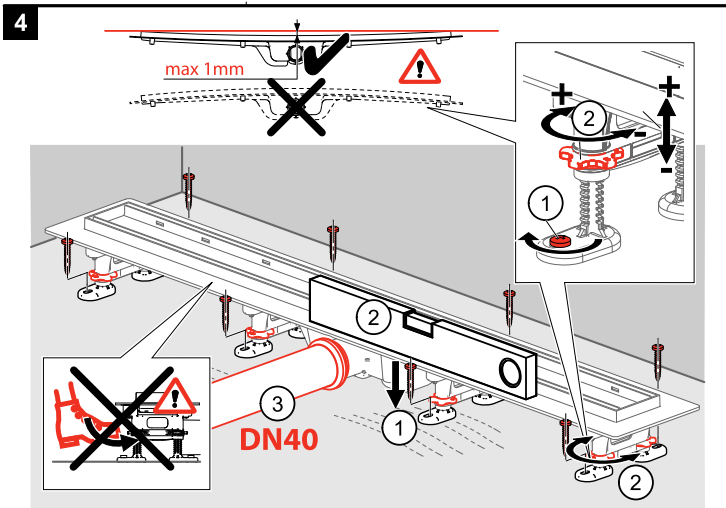
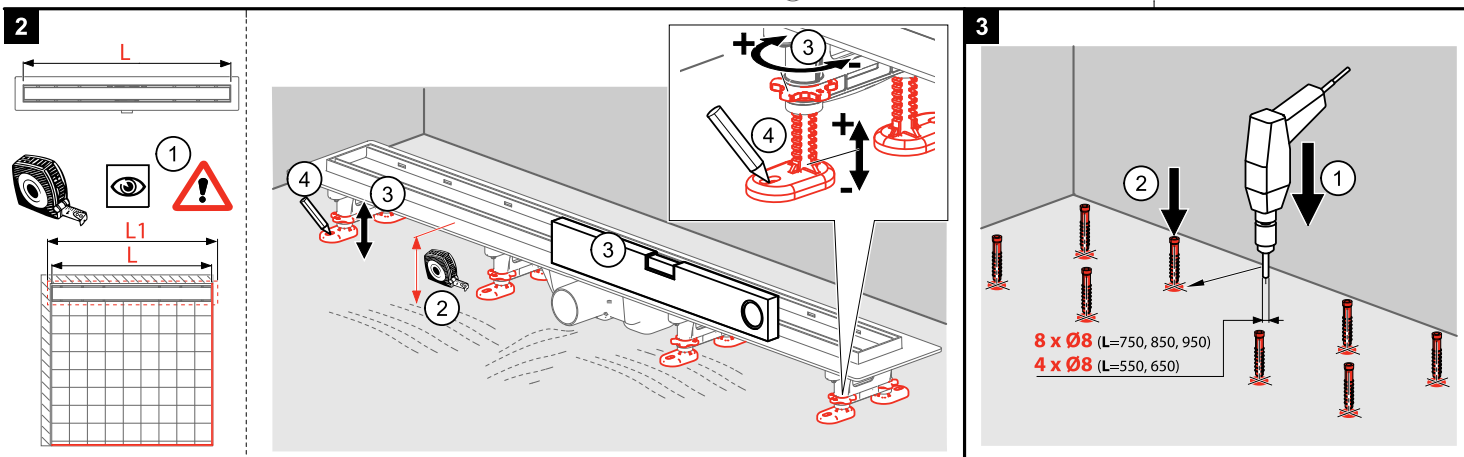
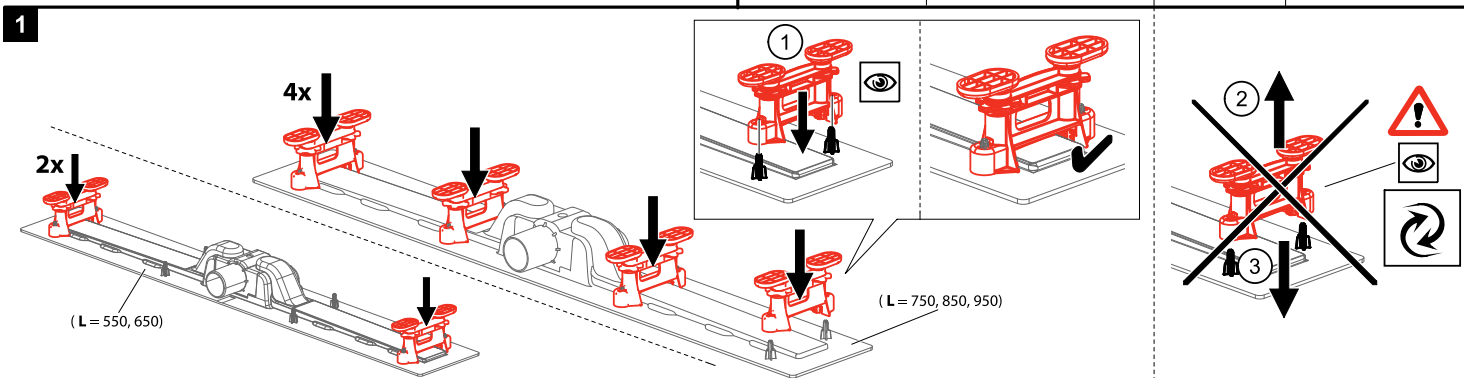
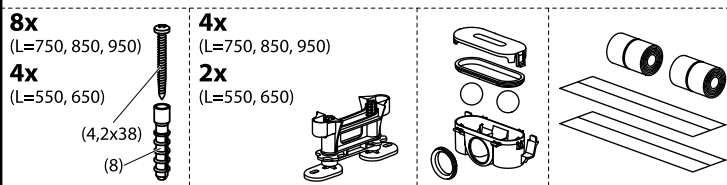
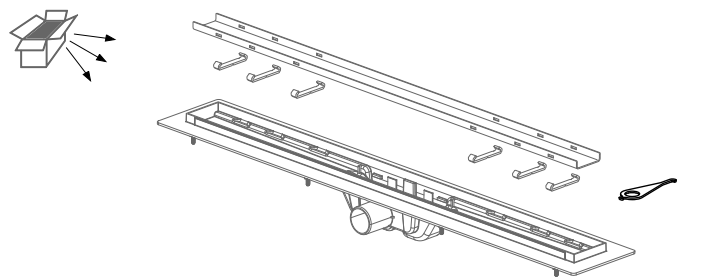


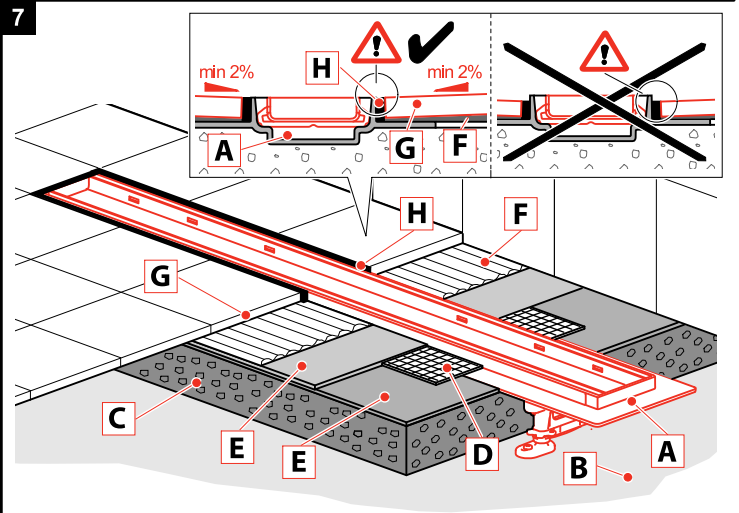
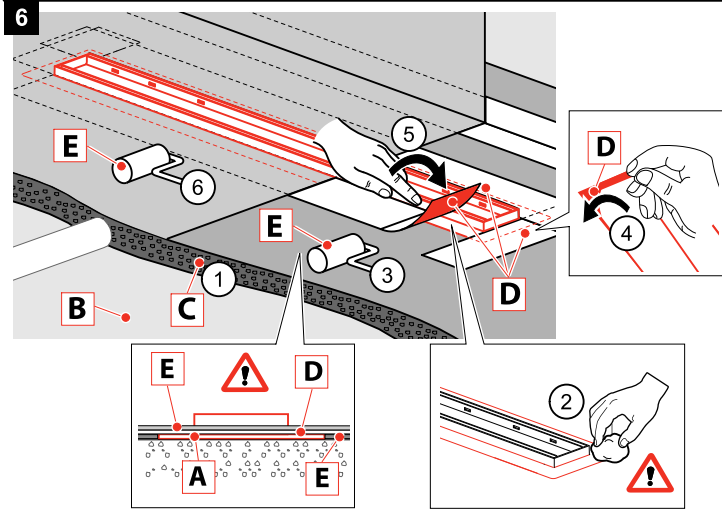


APZ19 ■ APZ20



	L	L1	G	Hmin	Hmax	V
APZ19	550, 650, 750, 850, 950	608, 708, 808, 908, 1008	62	74	110	12
APZ20	552, 652, 752, 852, 952	608, 708, 808, 908, 1008	64	75	111	13





- | | | | | | | | | |
|----------------------------------------------------------------------------------------------------------------------------------------------------------------------------------------------------------------|----------------------------------------------------------------------------------------------------------------------------------------------------------------------------------------------------------------------|-----------------------------------------------------------------------------------------------------------------------------------------------------------------------------------------------------------------------------|---------------------------------------------------------------------------------------------------------------------------------------------------------------------------------------------------------------------|------------------------------------------------------------------------------------------------------------------------------------------------------------------------------------------------------------------------------------|------------------------------------------------------------------------------------------------------------------------------------------------------------------------------------------------------------|----------------------------------------------------------------------------------------------------------------------------------------------------------------------------------------------------------------------------------------------|---------------------------------------------------------------------------------------------------------------------------------------------------------------------------------------------------------------------------|----------------------------------------------------------------------------------------------------------------------------------------------------------------------------------------------------------------------------------------------------|
| <p>CZ</p> <p>A - Podlahový žlab
B - Podkladní beton
C - Vrchní beton
D - Hydroizolační páska
E - Hydroizolační hmota
F - Lepidlo
G - Dlažba
H - Flexibilní výplň</p> | <p>SK</p> <p>A - Podlahový žlab
B - Podkladový betón
C - Vrchný betón
D - Hydroizolačná páska
E - Hydroizolačná hmota
F - Lepidlo
G - Dlažba
H - Flexibilná náplň</p> | <p>RU</p> <p>A - Водоотводящий желоб
B - Бетон для основания
C - Top concrete
D - Гидроизоляционная лента
E - Гидроизоляционный материал
F - Клей
G - Мостовая
H - Мягкое заполнение</p> | <p>EN</p> <p>A - Shower drain
B - Flooring concrete
C - Top concrete
D - Hydroisolation wrapper /-band/
E - Hydroisolation substance
F - Glue
G - Paving
H - Flexible filler</p> | <p>DE</p> <p>A - Duschrinne
B - Unterbeton
C - Oberbeton
D - Hydroisolationband
E - Hydroisolationsmasse
F - Klebstoff
G - Pflaster
H - Flexible Füllung</p> | <p>HU</p> <p>A - Zuhanyfolyóka
B - Alap betón réteg
C - Felső betón réteg
D - Vizálló szalag
E - Vizálló anyag
F - Ragasztó
G - Padlóburkoló lap
H - Rugalmas betét</p> | <p>RO</p> <p>A - Canal de scurgere
B - Betonare inferioara
C - Betonare de suprafata
D - Legatura de hidroizolare
E - Substanta pentru hidroizolare
F - Adeziv
G - Pavaj
H - Umplutura</p> | <p>PL</p> <p>A - Odpływ podłogowy
B - Wylewka betonowa dolna
C - Wylewka betonowa górna
D - Hydroizolacyjna tasma
E - Masa hydroizolacyjna
F - Klej
G - Płytki
H - Elastyczna fuga</p> | <p>BG</p> <p>A - Душ-улей
B - Подложен бетон
C - Замазка (горен бетон)
D - Хидроизолационна лента
E - Хидроизолационен материал
F - Лепило
G - Плочки
H - Флексни запълване</p> |
| <p>IT</p> <p>A - Canaletta per doccia
B - Calcestruzzo
C - Lastra di cemento
D - Piastra di collaggio
E - Adesivo MS Polymer and no père
F - Piastrelle
G - Giunto silicone</p> | <p>SLO</p> <p>A - Talni sifonski kanal
B - Talni beton
C - Vrhnji beton (estrih)
D - Delitacijski trak
E - Hidroizolacijska snov
F - Lepilo
G - Končni tlak
H - Gibljiv ljjak</p> | <p>FR</p> <p>A - Caniveau de douche
B - Béton
C - Chape
D - RVS rand voor waterdichting
E - Polymère MS lijm
F - Colle à carrelage
G - Carrelages
H - Joint de silicone</p> | <p>NL</p> <p>A - Douchegoot
B - Ondervloer
C - Chape
D - RVS rand voor waterdichting
E - Polymère MS lijm
F - Tegellijm
G - Tegels
H - Silicone</p> | <p>BY</p> <p>A - Водоотводящий желоб
B - Бетон для основания
C - Верхний слой бетона
D - Гидроизоляционная лента
E - Гидроизоляционный материал
F - Клей
G - Мостовая
H - Мягкое заполнение</p> | <p>ET</p> <p>A - Renn
B - Alusbetoon
C - Kattebetoon
D - Hüdroisolationiteip
E - Hüdroisolationmasse
F - Plaadiliim
G - Grindings
H - Elastne täidis</p> | <p>LT</p> <p>A - Vandens nutekėjimo latakas
B - Betono pagrindas
C - Viršutinis betono sluoksnis
D - Hidroizolacinė juosta
E - Hidroizolacinė medžiaga
F - Kljiai
G - Grindinys
H - Lankstus užpildas</p> | <p>SRB</p> <p>A - Tuš kanalic
B - Betonska ploča
C - Košuljica
D - Hidroizolaciona traka
E - Hidroizolacija
F - Lepak za pločice
G - Pločica
H - Fugna (fug masa)</p> | <p>GR</p> <p>A - Κανάλι Δαπέδου Μπάνιου
B - Δάπεδο
C - Κρο-μετόν
D - Στεγανοποιητική Ταβία
E - Στεγανοποιητική ουσία (φύλλο / ρητίνη)
F - Κόλλα πλακιδίων
G - Επένδυση, πλακίδια
H - Ελαστομερές αρμοστόκος</p> |

