

LAUFEN

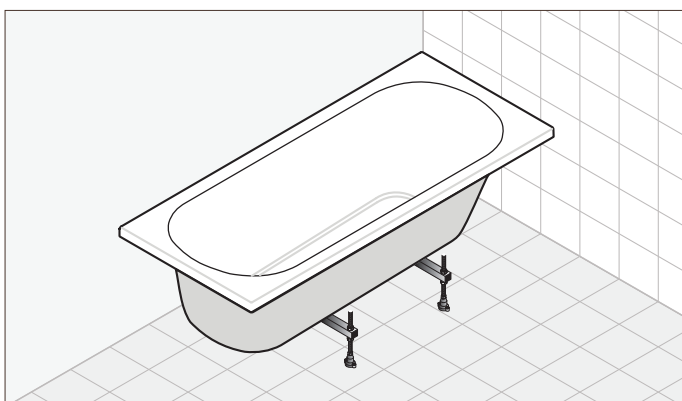
LUA



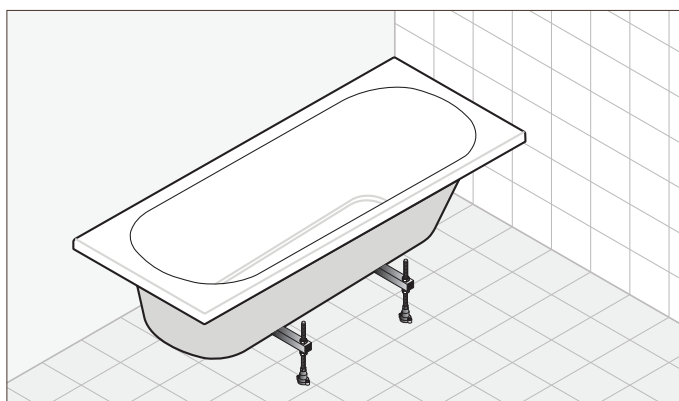
Badewannen
Baignoires
Vasche da bagno
Bathtubs
Bañeras
Baden
Vana
Vonios
Wanny
Fürdőkáád
Ванна
Вани за баня

Banheiras
Vane
Kade
Badkar
Vannid
Kylpyammeeseen
Vannās
Badekar
Căzi de bair
Badekar
Kopalne kadi

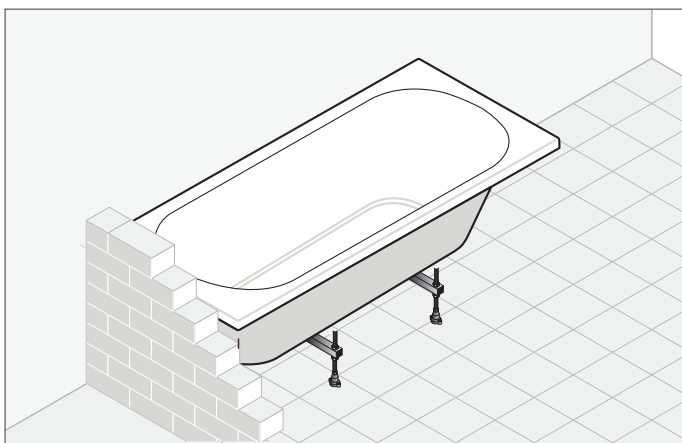
160 x 70 Art.-Nr. 2.3008.0



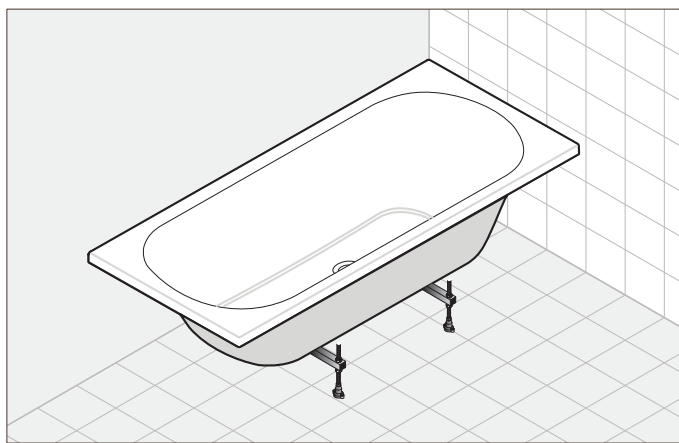
170 x 70 Art.-Nr. 2.3108.0



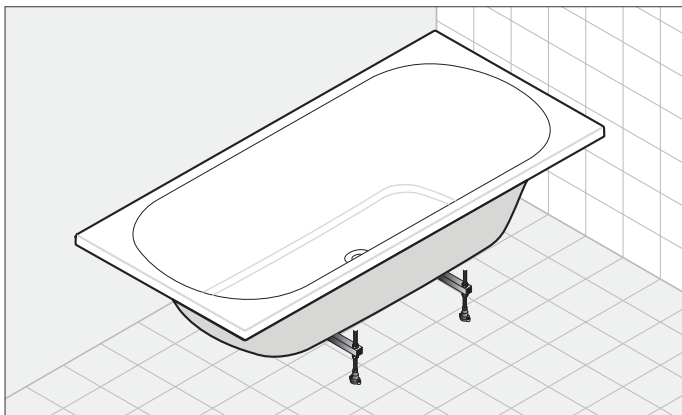
170 x 75 Art.-Nr. 2.3208.0



180 x 80 Art.-Nr. 2.3308.0



190 x 90 Art.-Nr. 2.3408.0





- DE** Diese Anleitung muss dem Benutzer ausgehändigt werden.
Garantie/Haftung nur bei Montage gemäß Anleitung durch eine konzessionierte Fachkraft und gemäß örtlicher Vorschriften.
- FR** Cette instruction doit être remise à l'utilisateur.
Garantie/responsabilité uniquement assurées en cas de montage conforme au mode d'emploi, effectué par un spécialiste concessionnaire et en fonction des prescriptions locales.
- IT** Le presenti istruzioni devono essere consegnate all'utilizzatore.
Garanzia/responsabilità assicurate soltanto in caso di montaggio conforme alle istruzioni per l'uso e eseguito da uno specialista concessionario in funzione delle prescrizioni locali.
- EN** This instruction must be given to the user.
Guarantee/Liability only when assembled by an approved specialist in accordance with the instructions and local regulations.
- ES** Se entregará este manual de instrucciones al usuario.
Garantía/Responsabilidad sólo cuando está montado según las instrucciones de un profesional autorizado y de conformidad con la normativa local.
- NL** Deze handleiding moet aan de gebruiker worden bezorgd.
Garantie/aansprakelijkheid enkel bij montage volgens de handleiding door een bevoegde vakman en volgens de lokale voorschriften.
- CS** Předajte tento návod uživateli
Záruka/ručení jen v případě montáže podle návodu, kterou podle lokálních předpisů provede odborník s úředním povolením živnosti.
- LT** Šią instrukciją reikia perduoti naudotojui.
Garantija / atsakomybė taikoma tik montuojant pagal instrukciją įgaliotam specialistui, laikantis vietos reikalavimų.
- PL** Niniejszą instrukcję obsługi należy wręczyć użytkownikowi.
Gwarancja/ rękojmia przysługuje wyłącznie w przypadku, gdy montaż został dokonany zgodnie z instrukcją obsługi przez upoważniony personel i zgodnie z lokalnymi przepisami.
- HU** Eln használati utasítást át kell adni a felhasználónak.
A garancia/felelősség csak abban az esetben érvényes, ha az összeszerelést a használati utasításnak megfelelően és a helyi előírásoknak megfelelően hivatalosan engedélyezett szakember végzi.
- RU** Данное руководство должно быть передано пользователю.
Гарантия/ответственность наступает только при выполнении монтажа в соответствии с руководством с привлечением авторизованных специалистов и в соответствии с местными нормативами.
- BG** Това ръководство трябва да бъде предоставено на потребителя.
Гаранция/отговорност само при монтаж, извършен съобразно ръководството от упълномощен специалист и съобразно местните разпоредби.
- PT** O presente manual deve ser entregue ao utilizador.
Garantia/responsabilidade apenas no caso de montagem realizada por um técnico concessionado e segundo os regulamentos locais.
- SK** Tento návod musí byť doručený používateľovi.
Záruka platí, len ak sa montáž vykoná podľa návodu a ak ju vykoná odborník s oprávnením a v súlade s miestnymi predpismi.
- HR** Ove se upute moraju predati korisniku.
Jamstvo vrijedi samo ako je montažu izvršilo ovlašteno stručno osoblje prema uputama i lokalnim propisima.
- DA** Denne vejledning skal udleveres til brugeren.
Garantien gælder kun, hvis monteringen udføres af en autoriseret fagmand, der følger vejledningen og overholder de lokale bestemmelser.
- ET** See juhend tuleb kasutajale anda.
Garantii/vastutus kehtib ainult paigaldusloaga spetsialisti tehtud juhendile vastava paigalduse korral ja kohalike eeskirjade järgi.
- FI** Tämä ohje täytyy antaa käyttäjälle.
Takuu/tuotevastuu vain, kun asennuksen suorittaa toimiluvan omaava ammattilainen käyttöohjeen sekä paikallisten määräysten mukaisesti.
- LV** Šīs instrukcijas ir jānodod lietotājam.
Garantija ir spēkā tikai tad, ja uzstādīšanu veic licencēts speciālists saskaņā ar instrukcijām un atbilstoši vietējiem noteikumiem.
- NO** Denne veiledningen må utleveres til brukeren.
Garanti/erstatningsansvar kun hvis monteringen er utført av en fagperson med konsesjon i henhold til veiledning og i samsvar med lokale forskrifter.
- RO** Prezentele instrucțiuni trebuie înmânate utilizatorului.
Garanția este valabilă doar în cazul montării conforme cu instrucțiunile de către un specialist concesionat și respectând prevederile locale.
- SV** Denna anvisning måste överlämnas till användaren.
Garanti/ersättningskyldighet gäller endast om monteringen har genomförts enligt anvisningen av en auktoriserad specialist och enligt de lokala föreskrifterna.
- SL** Ta navodila je treba izročiti uporabniku.
Garancija oz. jamstvo velja le, če je montažo izvedel strokovnjak s koncesijo v skladu z lokalnimi predpisi.

Gebrauchsanleitung



Diese Gebrauchsanleitung unbedingt vor Installation sorgfältig lesen.

Instructions d'installation



Avant de procéder à l'installation, il est indispensable de lire attentivement le mode d'emploi.

Istruzioni per l'uso



Prima dell'installazione bisogna assolutamente leggere con attenzione Le presenti istruzioni per l'installazione.

Instructions for use



These instructions for use must be carefully read before installation.

Prüfung des Lieferumfangs und des Lieferzustands: Sendung nach Erhalt auf Vollständigkeit und evtl. Beschädigungen prüfen (Siehe Lieferumfang Seite 9). Falls Schäden Erkennbar, sofort Händler informieren. Für Schäden, die während oder nach Installation/ Einbau entstanden sind, haften wir nicht.

Türbreite rechtzeitig prüfen: Passt das Produkt durch die Tür des Raumes, in der es Installiert wird? Erforderliche Türmindestbreite: Siehe Ausssenmasse Seite 8.

Anheben/Verschieben: Wanne zum Anheben/ Verschieben nur mit Hilfe der beigefügten Transportbänder bewegen – niemals an Schläuchen oder Installationsteilen fassen.

Verlegen von Leitungen: Unter der Wanne dürfen keine Leitungen verlegt werden.

Schutz vor Beschädigungen: Beschädigung Von Oberflächen und Verstopfung durch Bauschmutz durch geeignete Schutzabdeckung vermeiden. Empfindliche Komponenten (Abfluss, Düsen, Bedienelement) vorübergehend mit Schutzabdeckung versehen, bevor mit Installation/Einbau begonnen wird.

Besondere Vorsichtsmaßnahme: Beim Reinigen der Fliesen darf kein Ammoniak oder ähnlich aggressives Reinigungsmittel mit den Einbauteilen in Berührung kommen.

Wasseranschluss über Wassermassage oder Überlauf: Der Anschluss ist zwingend Durch einen qualifizierten Fachmann vorzunehmen.

Zulaufleistung:

Maximum 20 Liter/min (EN 200)

Überlaufleistung:

Minimum 36 Liter/min (EN 274)

Ablaufleistung:

Minimum 48 Liter/min (EN 274)

Prüfung der Wannendichtigkeit: Nach Anschluss des Wasser-Zu- und Ablaufs Der Wanne muss diese befüllt und auf Dichtigkeit Geprüft werden.

Änderungen vorbehalten: Laufen behält sich Änderungen oder Produktmodifikationen ohne Ankündigung vor.

Contrôle du contenu de la livraison et de l'état de la livraison: A la réception, vérifier Que la livraison est complète et n'est pas endommagée (voir contenu du colis à la page 9). En cas de constatations de dommages, en informer immédiatement votre revendeur. Nous déclinons toute responsabilité pour les dommages survenus pendant ou après l'installation et le montage.

Contrôle de la largeur de porte: Le produit passe-t-il par la porte de la pièce dans laquelle Il doit être installé? Largeur de porte nécessaire: Voir dimensions de la baignoire page 8.

Levage/déplacement: Utiliser impérativement les sangles de transport fournies pour soulever/déplacer le produit. Ne jamais le saisir par les tuyaux ou les pièces d'installation.

Pose de conduites: Aucune conduite ne doit être posée sous la baignoire.

Protection contre les dégâts: Éviter tout endommagement des surfaces de la baignoire et toute obstruction lors des travaux à l'aide de protections appropriées. Protéger temporairement les composants fragiles (écoulement, buses, éléments de commande) avant de commencer à installer le produit.

Précaution particulière: Lors du nettoyage Du carrelage, veiller à ce que de l'ammoniaque ou tout autre produit de nettoyage agressif n'entre pas en contact avec les pièces incorporées.

Raccord d'eau via l'hydromassage ou le trop-plein: Le raccordement doit impérativement être effectué par un technicien qualifié.

Capacité d'entrée:

Max. 20 litres/min. (EN 200)

Capacité d'évacuation:

Min. 36 litres/min. (EN 274)

Capacité de sortie:

min. 48 litres/min. (EN 274)

Contrôle de l'étanchéité de la baignoire:

Une fois raccordées, les conduites d'alimentation et d'évacuation de la baignoire doivent Être remplies et contrôlées au niveau de l'étanchéité.

Sous réserve de modifications: Laufen se réserve le droit d'effectuer des changements Ou d'apporter des modifications au produit Sans préavis.

Controllo della dotazione e dello stato alla consegna: Dopo aver ricevuto la vasca, controllarne la completezza e gli eventuali danni (vedi distinta dei pezzi pagina 9). Se si dovessero riscontrare dei danni, informare immediatamente il rivenditore. Laufen non è responsabile dei danni provocati durante o dopo l'installazione/incasso.

Verificare per tempo la larghezza della porta: La vasca passa dalla porta di accesso alla sala in cui verrà installata? Larghezza minima della porta necessaria: vedere le dimensioni esterne della vasca pagina 8.

Sollevamento/spostamento: Il sollevamento/ spostamento della vasca potrà essere eseguito esclusivamente con l'ausilio cinghie per il trasporto comprese nella consegna e in nessun caso bisognerà far presa sui tubi flessibili o sui componenti installati.

Posare le tubature: Non si devono posare tubature sotto la vasca.

Protezione contro i danni: Evitare i danni alla superficie e / o graffi dovuti a detriti utilizzando una copertura protettiva idonea. I componenti più delicati (scarico, ugelli, comandi) devono essere provvisoriamente dotati di una copertura di protezione prima di cominciare con i lavori di installazione/montaggio.

Misure precauzionali particolari: Per pulire le piastrelle che sono a contatto con la vasca incassata non utilizzare ammoniaca o detersivi aggressivi simili. Alimentazione dell'acqua su idromassaggio.

Alimentazione dell'acqua su idromassaggio troppopieno: Il collegamento deve essere realizzato da un tecnico qualificato.

Capacità massima di afflusso: massimo 20 litri/min (EN 200)

Capacità del troppopieno:

Minimo 36 litri/min (EN 274)

Capacità minima di scarico:

minimo 48 litri/min (EN 274)

Verifica della tenuta della vasca: Dopo Aver collegato l'alimentazione e lo scarico dell'acqua della vasca, riempirla e verificarne la tenuta.

Con riserva di modifiche: Laufen si riserva il diritto di apportare variazioni o modifiche ai prodotti senza previo avviso.

Check on content of delivery and condition of the components: Check delivery after receipt for completeness and possibly damage (see parts list on page 9). Inform the dealer immediately when damage is apparent. We are not liable for damage arising during or after installation/fitting.

Check door width before starting work: Does the product fit through the door of the room, in which it will be installed? Required minimum door width: See dimensions on page 8).

Lifting/moving: Only lift/move the tub using the transport straps supplied - never use the hoses or installation parts.

Laying circuits: Do not lay any circuits under the bath.

Protection from damage: Use suitable protective covers to prevent damage to surfaces and blockages by dirt or dust arising during fitting. Temporarily apply a protective cover to sensitive components (drain, nozzles, operating element) before starting installation.

Special precautions: When cleaning the tiles, make sure that no ammoniac or a similar aggressive cleaning agent come into contact with the installed parts.

Water inlet via hydromassage or overflow: The connection must always be made by a qualified specialist.

Feed rate: Maximum 20 litres/min (EN 200)

Overflow rate:

Minimum 36 litres/min (EN 274)

Drainage rate:

Minimum 48 litres/min (EN 274)

Checking that the tub is waterproof:

After connecting the water supply and drain-age pipes, the tub must be filled and examined to ensure that it is waterproof.

Subject to modifications: Laufen reserves the right to make changes or product modifications without prior warning.

Instrucciones



Leer detalladamente estas instrucciones de uso antes de la instalación.

Comprobación del suministro y de su estado: Comprobar el buen estado del material suministrado (ver el alcance del suministro página 9). Garantía no aplicable en caso de daños durante el proceso de instalación.

Comprobar el ancho de la puerta: El producto entra por la puerta de la habitación en la que va a ser instalado? Véanse las dimensiones exteriores página 8.

Levantar/desplazar: Para elevar/desplazar la bañera, muévela solo con las correas de transporte incluidas; no agarre nunca por los tubos ni las piezas de instalación.

Tendido de cables: No está permitido tender cables por debajo de la bañera.

Proteger de daños: Cubrir el desagüe con un revestimiento de protección temporal. Antes de iniciar la instalación de la bañera. Coloque temporalmente con una cubierta protectora sobre los componentes sensibles (desagüe, toberas, elemento de mando) antes de comenzar la instalación/el montaje.

Medida especial de precaución: Evite el contacto de la bañera con amoníaco u otros agentes agresivos.

Entrada de agua a través de hidromasaje Rebosadero: La conexión debe ser realizada por personal especializado, con la cualificación pertinente.

Rendimiento de alimentación:
Máximo 20 litros/minuto (EN 200)
Rendimiento de reboso:
Mínimo 36 litros/minuto (EN 274)
Rendimiento de desagüe:
Mínimo 48 litros/minuto (EN 274)

Prueba de estanqueidad de la bañera: Después de conectar la alimentación de agua y el desagüe de la bañera, se llena la misma y se comprueba la estanqueidad.

Sujeto a modificaciones: Laufen se reserva el derecho a realizar cambios o modificaciones en el producto sin previo aviso.

Gebruikershandleiding



Lees deze gebruikershandleiding vóór plaatsing zeker nauwkeurig door.

Controle van de inhoud en toestand van de levering: Controleer na ontvangst of het Pakket volledig is en eventuele beschadigingen vertoont (zie omvang levering 9). Breng in geval van schade onmiddellijk uw dealer op de hoogte. Wij zijn niet verantwoordelijk voor schade die na plaatsing/inbouw is ontstaan.

Meet breedte deur tijdig af: Past het product door de deur van de ruimte waarin het wordt geïnstalleerd? Vereiste minimale breedte deur: Zie inbouwmaten bladzijde 8.

Optillen/Verschuiven: De kulp alleen optillen/verschuiven met behulp van de meegeleverde transportbanden - nooit vastpakken aan slangen of installatiedelen.

Leidingen leggen: U mag onder het bad Geen leidingen leggen.

Bescherming tegen beschadigingen: Dek voldoende af om beschadigingen aan oppervlak of verstoppingen door bouwafval te vermijden. Kwetsbare componenten (afvoer, sproeiers, bedieningselementen) tijdelijk afdekken met een bescherming voordat met de installatie/montage wordt begonnen.

Bijzondere voorzorgsmaatregel: Wanneer u de tegels reinigt, mag ammoniak of een soortgelijk agressief reinigingsmiddel niet in aanraking komen met de inbouwelementen.

Wateraansluiting via hydromassage of overstort: De aansluiting moet worden uitgevoerd door een daartoe gekwalificeerde monteur.

Toevoercapaciteit:
Maximaal 20 liter/min (EN 200)
Overloopcapaciteit:
Minimaal 36 liter/min (EN 274)
Afvoercapaciteit:
minimaal 48 liter/min (EN 274)

Lekproef in het bad: Nadat de toevoer en afvoer zijn aangesloten, dient u het bad te vullen en op lekken te controleren.

Wijzigingen voorbehouden: Laufen behoudt zich het recht voor om zonder voorafgaande kennisgeving wijzigingen of productmodificaties aan te brengen.

Návod k použití



Před instalací si bezpodmínečně přečtěte pečlivě návod k použití

Kontrola rozsahu a stavu dodávky: Po převzetí prověřte úplnost dodávky A zkontrolujte stav (viz rozsah dodávky strana 9). Viditelné poškození a vady ihned oznamte prodejci. Neručíme za vady, které vzniknou během nebo po instalaci/osazení.

Včasná kontrola šířky dveřního otvoru: Projde produkt dveřní prostorou, ve kterém bude instalován? Požadovaná minimální šířka dveřního otvoru viz vnější rozměry str. 8.

Zvednutí/posunutí: Vanou při zvedání/posunování pohybujte pouze pomocí transportních pásů - nikdy k tomu nepoužívejte hadice nebo instalační prvky.

Pokládání potrubí a rozvodů: Pod vanou nesmí probíhat žádná potrubí ani rozvody.

Ochrana před poškozením: Ochrana vany proti poškození povrchu a ucpání odpadu stavebními nečistotami. Choulostivé součásti (odtok, trysky, ovládací prvek) dočasně zakryjte ochranným krytem předtím, než bude zahájena instalace/montáž.

Přívod vody nad vodní masáž nebo přepadem: Připojku musí nainstalovat kvalifikovaný odborník.

Přítokový výkon:
Maximálně 20 litrů/min. (EN 200)
Přepadový výkon:
Minimálně 36 litrů/min. (EN 274)
Odtokový výkon:
Minimálně 48 litrů/min. (EN 274)

Kontrola těsnosti vany: Po připojení přítoku a odtoku vody se musí vana naplnit a musí se zkontrolovat její těsnost.

Změny vyhrazeny: Firma Laufen si vyhrazuje provádění změn nebo modifikací produktu bez předchozího oznámení.

Naudojimo instrukcija



Prieš įrengdami būtinai atidžiai perskaitykite naudojimo instrukciją.

Tiekimo apimties ir pristatymo būklės patikra: Gavę siuntą, patikrinkite, kaip ji sukomplektuota ir ar nepažeista (žr. tiekimo apimtį).

Jei pastebite pažeidimų, nedelsdami informuokite prekybos atstovą. Už pažeidimus, atsiradusius įrengiant / montuojant, mes neatsakome.

Durų pločio tikrinimas laiku: Ar gaminyje Telpa pro patalpos, kurioje jis įrengiamas, duris? Reikalingas mažiausiasis durų plotis: žr. išorinius matmenis.

Pakėlimas / perstūmimas: Norėdami pakelti / perstumti vonią, naudokite priedamas transportavimo juostas – niekada neimkite už žarnų arba montuojamų dalių.

Linijų nutiesimas: Po vonia negalima tiesti jokių linijų.

Apsauga nuo pažeidimų: Tinkamu apsauginiu uždangalu apsaugokite nuo paviršius pažeidimo ir užsikimimo dėl montuojant atsiradusių nešvarumų. Prieš pradėdami montuoti / įrengti, įatvėrius komponentus (nuotaką, purkštukus, valdymo elementą) laikinai uždenkite apsauginiu uždangalu.

Ypatingos atsargumo priemonės: Valant plėvelės, ant įmontuojamų dalių neturi patekti amoniako arba panašios agresyvios valymo priemonės.

Vandens įvadas virš hidromasažo arba perlajos skylės: Prijungti privalo kvalifikuotas specialistas.

Pritekėjimo našumas:
Maks. 20 litrų/min. (EN 200)
Nuleistuvo našumas:
Min. 36 litrai/min. (EN 274)
Ištekejimo našumas:
min. 48 litrai/min. (EN 274)

Vonios sandarumo patikra: Prijungus vandens pritekėjimo į vonią ir ištekėjimo iš jos jungtį, reikia pripildyti vonią ir patikrinti jos sandarumą.

Pasilikame teisę atlikti keitimus: „Laufen“ pasilieka teisę atlikti keitimus arba modifikuoti gaminį be išankstinio įspėjimo.

Instrukcje użytkownika



Przed rozpoczęciem instalacji należy dokładnie zapoznać się z niniejszymi wskazówkami dotyczącymi obsługi.

Használati útmutató



A beépítés előtt feltétlenül olvassa el ezt a felhasználói útmutatót.

Инструкция по эксплуатации



Перед установкой обязательно внимательно прочесть настоящее руководство по использованию.

Инструкция за употреба



Тази инструкция за употреба трябва непременно да се прочете внимателно преди инсталирането.

Справка за zakresu i stanu dostaw:

Należy sprawdzić, czy dostarczony zestaw jest kompletny i bez ewentualnych uszkodzeń (zobacz zakres dostawy na str. 9).

Jeśli znaleziono uszkodzenie, należy natychmiast poinformować sprzedawcę. Firma nie ponosi odpowiedzialności za uszkodzenia powstałe w trakcie lub po instalacji/mocowaniu.

Справка за szerokości drzwi przed rozpoczęciem pracy:

Czy produkt mieści się w drzwiach pomieszczenia, w którym zostanie zamontowany?

Minimalna wymagana szerokość drzwi: Patrz wymiary podane na stronach 8.

Podnoszenie/przesuwanie:

Do podnoszenia/przesuwania wanny należy używać wyłącznie załączonych taśm do transportu – nigdy nie należy podnosić produktu chwytając za węże ani elementy instalacji.

Układanie przewodów: Nie wolno umieszczać żadnych przewodów pod wanną.

Ochrona przed uszkodzeniami:

W celu uniknięcia uszkodzeń powierzchni I zablokowania odpływu brudem i kurzem powstałym podczas mocowania, należy stosować odpowiednie materiały zabezpieczające. Przed rozpoczęciem instalacji/montażu należy przykryć delikatne elementy (odpływ, dysze, elementy obsługowe) pokrywą ochronną.

Specjalne środki ostrożności: Podczas czyszczenia płytek należy uważać, aby do zainstalowanych części nie dostał się amoniak, ani inny równie silny środek czyszczący.

Podłączenie wody poprzez hydromasaż lub przelew: Podłączenie powinien wykonać wykwalifikowany specjalista.

Wydajność napływu:

Maksimum 20 litrów/min (EN 200)

Wydajność przelewu:

Minimum 36 litrów/min (EN 274)

Wydajność odpływu:

minimum 48 litrów/min (EN 274)

Sprawdzenie szczelności wanny:

Po podłączeniu dopływu oraz odpływu wody napełnić wannę i sprawdzić jej szczelność.

Wszelkie zmiany zastrzeżone:

Firma Laufen zastrzega sobie prawo do wprowadzania zmian lub modyfikacji produktu bez uprzedzenia.

A szállítási méret és állapot vizsgálata:

Szállítás után ellenőrizzük, hogy a csomagolás tartalma teljes és ép állapotban van-e (lásd a 9 szállítási terjedelem). Ha sérülést észlelünk a terméken, azonnal forduljunk az értékesítőhöz. A szerelés vagy beépítés közben, illetve azután bekövetkezett károkért nem vállalunk felelősséget.

Megemelés/felfüggesztés: a kád megemelését/felfüggesztését és mozgását kizárólag a termékhez mellékelt szállítási tagok segítségével végezze – soha ne a tömlőknél vagy a szerelési helyeknél fogja meg.

Az ajtó szélességének ellenőrzése:

Átér-e a termék annak a szobának az ajtaján, ahova azt beszerelik? Az ajtó minimális szélességének megállapításához ellenőrizzük a 8 oldalon feltüntetett külső méreteket.

Vezetékszerelés: A kád alatt tilos vezetékeket elvezetni.

Sérülések elleni védelem: Megfelelő védőborítás alkalmazásával előzzük meg a felületek sérülését, valamint a szerelési hulladék okozta eltömődéseket. Az ajánlott elemeket (lefolyót, fűvókákat, kezelőelemeket) átmenetileg takarja le védőtakaróval, mielőtt elkezdi a beszerelést.

Különleges óvintézkedés: A csempetisztításakor a beépített elemekre nem kerülhet ammónia vagy hasonlóan agresszív tisztítószer.

Vízvezetés vízmasszázsra vagy túlfolyó nyíláson keresztül: a csatlakoztatást kizárólag képzett szakember végezheti el.

Szállítási mennyiség:

Max. 20 liter/perc (EN 200)

Túlfolyási mennyiség:

Min. 36 liter/perc (EN 274)

Leeresztési mennyiség:

min. 48 liter/perc (EN 274)

A kád tömítettségének ellenőrzése:

A vízbeömlő és a vízvezető cső kádhoz történő csatlakoztatása után a kádat fel kell tölteni, és ellenőrizni kell a tömítettségét.

Változtatás joga fenntartva: a Laufen fenntartja a jogot, hogy értesítés nélkül végezzen változtatásokat és termékmodosításokat.

Проверка объема и состояния поставки:

После доставки проверьте комплектность И наличие возможных повреждений (См. стр. 9 комплектация). В случае Очевидных повреждений немедленно Сообщить поставщику. За повреждения, Возникшие во время или после монтажа/установки, мы ответственности не несем.

Проходит ли изделие через двери Помещения, в котором будет выполняться Его установка? Требуемая минимальная Ширина двери: см. размеры на стр. 8.

Подъем/перемещение: для подъема/Перемещения ванны используйте только Ленты для транспортировки, входящие в Комплект поставки — никогда не тяните за шланги или установочные детали.

Укладка проводов: Не укладывайте под Ванной электропроводку.

Защита от повреждений: Использование Покрытий для защиты поверхности от Повреждений и засорения пылью и грязью. Перед началом работ по монтажу/установке обеспечьте защиту легко повреждаемых Деталей (слив, форсунки, элемент управления) защитным покрытием.

Особые меры предосторожности:

При чистке плитки не допускайте попадания аммиака или аналогичных агрессивных чистящих средств на установленные части.

Подвод воды при использовании функции гидромассажа или перелива:

Подключение обязательно должен выполнять квалифицированный специалист.

Мощность подачи воды:

Макс. 20 л/мин. (EN 200)

Мощность перелива:

Миним. 36 л/мин. (EN 274)

Мощность слива:

Миним. 48 л/мин. (EN 274)

Проверка герметичности ванны:

После подключения притока и оттока Воды ванну надо наполнить и проверить на герметичность.

Возможны изменения: компания Laufen Оставляет за собой право на внесение изменений и модификацию изделия без предварительного уведомления.

Проверка на съдържанието на доставката и на състоянието ѝ:

След получаването проверете пратката За нейната цялостност и евентуално за щети (вж. Съдържание на доставката). В случай че има видими щети, веднага информирайте търговеца. За щети, настъпили по време или след инсталирането/Монтажа, ние не носим отговорност.

Своевременна проверка на ширината на вратата:

Преминава ли продуктът през вратата на помещението, в което ще бъде монтиран той? Необходима минимална ширина на вратата: Виж Външни размери. Повдигане/преместване: Повдигането/преместването на ваната да се извършва само с помощта на приложените транс-портни ленти — никога не я хващайте за маркучите или монтажните части.

Полагане на проводници:

Под ваната за баня не трябва да се прокарват проводници. "Предпазване от увреждане: Увреждане на повърхностите и запушване със строителни отпадъци да се избягват чрез подходящо защитно покривало. Покрийте чувствителните компоненти (канал за оттичане, дюзи, блок за управление) временно със защитно покривало, преди да започнете с инсталацията/монтажа.

Специални предпазни мерки:

При почистване на плочките съдържачи амоняк или подобни агресивни почистващи средства не бива да влизат в контакт с монтажните елементи.

Свързване с вода през водния масаж или преливника:

Свързването трябва да се извърши задължително от квалифициран специалист.

Скорост на подаване:

Максимум 20 литра/мин (EN 200)

Скорост при преливане:

Минимум 36 литра/мин (EN 274)

Капацитет на оттичане:

Минимум 48 литра/мин (EN 274)

Проверка дали ваната не пропуска вода:

След като захранването на ваната с вода и отведенето ѝ бъдат свързани, тя трябва да бъде напълнена и проверена за пропускане на вода.

Промените са разрешени: Laufen си запазва правото на промени или модификации на продукта без предизвестие.modifikuoti gaminį be išankstinio įspėjimo.

Manual de instruções



Ler obrigatoriamente o presente manual de instruções com atenção.

Verificação do volume de fornecimento e do estado de entrega: Após a receção, verificar se o material fornecido está completo e não apresenta danos (ver volume de fornecimento). Se existirem danos, informar imediatamente o revendedor. Não nos responsabilizamos por danos causados durante ou após a instalação/montagem.

Verificar a largura da porta com antecedência: O produto passa pela porta da divisão onde será instalado? Largura de porta mínima necessária: Ver medidas exteriores.

Levantar/deslocar: Para levantar/deslocar, mover a banheira apenas pela porta da divisão das Cintas de transporte fornecidas – nunca pegar a banheira pelas mangueiras ou peças de instalação.

Instalação dos cabos: Não podem ser instalados cabos por baixo da banheira.

Proteção contra danos: Utilizar coberturas de proteção adequadas para evitar danos nas superfícies ou entupimentos com material de construção. Tapar componentes sensíveis (Ralo, bicos, elemento de operação) provisoriamente com uma cobertura de proteção, antes de começar com a instalação/montagem.

Medida de precaução especial: Ao limpar os ladrilhos e azulejos, evitar o contacto das peças instaladas com amoníaco ou outros detergentes agressivos.

Ligação de água através da hidromassagem ou evacuação: A ligação tem de ser efetuada obrigatoriamente por um técnico qualificado.

Capacidade de entrada:
Máximo 20 litros/min (EN 200)
Capacidade de evacuação:
Máximo 36 litros/min (EN 274)
Capacidade de saída:
Mínimo 48 litros/min (EN 274)

Verificação da estanqueidade da banheira: Após ligação da entrada e saída de água, É necessário encher a banheira e verificar a sua estanqueidade.

Reservado o direito a alterações: A Laufen reserva-se o direito a alterar ou modificar os produtos sem aviso prévio.

Návod na použítie



Pred inštaláciou si bezpodmienečne pozorne prečítajte tento návod na použitie.

Kontrola obsahu dodávky a stavu pri dodaní: Zásielku po príchode skontrolujte na úplnosť a prípadne na poškodenia (pozri obsah dodávky). Ak zistíte poškodenia, okamžite informujte Predajcu. Za škody, ktoré vzniknú počas alebo po inštalácii/osadení, neručíme.

Včasná kontrola šírky dverí: Prejde produkt dverami miestnosti, do ktorej má byť nainštalovaný? Potrebná minimálna šírka dverí: Pozri vonkajšie rozmery.

Zdvihnutie/presunutie: Keď chcete vaňu zdvihnúť/presunúť, použite len priložené pravé pásy, nikdy ju neprenášajte za hadice alebo inštalčné diely. Položenie vedení: Pod vaňou sa nesmú pokladať žiadne vedenia.

Ochrana pred poškodeniami: Poškodeniu povrchu a upchatiu stavebným znečistením sa vyhýbajte vhodným ochranným krytom. Citlivé komponenty (odtok, trysky, ovládací prvok) dočasne zakryte ochranným krytom predtým, než začnete s inštaláciou/osadením.

Špeciálne bezpečnostné opatrenie: Pri čistení dlaždíc sa nesmie do kontaktu so vystavenými dielmi dostať žiadny amoniak alebo podobný agresívny čistiaci prostriedok.

Prívod vody cez vodnú masáž alebo prepad: Pripojenie musí nevyhnutne uskutočniť kvalifikovaný odborník.

Vodná kapacita na prítoku:
Maximálne 20 litrov/min. (EN 200)
Vodná kapacita na prepade:
Minimálne 36 litrov/min. (EN 274)
Vodná kapacita na odtoku:
minimálne 48 litrov/min. (EN 274)

Kontrola tesnosti vane: Po pripojení prítoku a odtoku vody vane sa musí táto naplniť a skontrolovať na tesnosť.

Zmeny vyhradené: Spoločnosť Laufen si vyhradzuje právo na zmeny alebo modifikácie produktu bez oznámenia.

Upute za uporabu



Obvezno pažljivo pročítajte ove upute za uporabu prije instalacije.

Provjera opsega isporuke i stanja isporuke: pošiljku nakon primanja provjerite s obzirom na potpunost i eventualna oštećenja (vidi opseg isporuke). Ako primijetite oštećenja, odmah obavijestite trgovca. Ne odgovaramo za oštećenja koja su nastala tijekom ili nakon instalacije/ugradnje.

Na vrijeme provjerite širinu vrata: može li proizvod proći kroz vrata prostorije u kojoj će biti instaliran? Potrebna minimalna širina vrata: vidi vanjske mjere.

Podizanje/pomicanje: kadu pomičite samo pomoću priloženih transportnih traka radi podizanja/pomicanja – nikad ne hvatajte za crijeva ili dijelove instalacije. Postavljanje vodova: ispod kade ne smiju biti postavljeni vodovi.

Zaštita od oštećenja: pomoću prikladnog zaštitnog pokrova izbjegavajte oštećenje površina i začepljenje građevinskom prijavštinom. Osjetljive komponente (odvod, mlaznice, upravljač) privremeno opskrbite zaštitnim pokrovom prije početka instalacije/ugradnje.

Posebna mjera opreza: pri čišćenju keramičkih pločica amonijak ili slično agresivno sredstvo za čišćenje ne smije doći u dodir s ugradbenim dijelovima.

Priključak vode preko hidromasaže ili otvora izljeva: priključivanje obvezno mora provesti kvalificirani stručnjak.

Snaga dotoka:
Maksimum 20 litara/min (EN 200)
Snaga otvora izljeva:
Minimum 36 litara/min (EN 274)
Snaga odvoda:
Minimum 48 litara/min (EN 274)

Provjera nepropusnosti kade: nakon priključivanja dotoka i odvoda vode za kadu potrebno je napuniti kadu i provjeriti je s obzirom na nepropusnost.

Zadržano pravo na izmjene: tvrtka Laufen zadržava pravo na izmjene ili modifikacije proizvoda bez najave.

Brugsanvisning



Denne brugsanvisning Skal læses omhyggeligt Før installationen.

Kontrol af leveringsomfanget og leveringstilstanden: Ved modtagelse af leveringen skal det Straks kontrolleres, at den er komplet og ikke er Beskadiget (se Leveringsomfang). Hvis der er Synlige skader, skal du kontakte forhandleren øjeblikkeligt. Vi er ikke ansvarlige for skader, Der opstår under eller efter installationen/ monteringen.

Kontrollér dørens bredde forud: Passer produktet gennem dørrammen, hvor Det skal installeres? Dørens bredde skal mindst være: Se Udvendige dimensioner.

Løft/flytning: Karret må kun løftes/flyttes ved Hjælp af de medfølgende transportbremse – tag aldrig fast i slanger eller installationsdele.

Ledningsføring: Der må ikke lægges ledninger under badekarret.

Beskyttelse mod beskadigelser: Undgå at Beskadigelse af overfladerne og forstoppelse pga. Byggeaffald ved at bruge egnet beskyttelsesafdækning. Dæk følsomme komponenter (afløb, Dyser, betjeningslement) til med beskyttelsesafdækning, før installationen/monteringen påbegyndes.

Særlige sikkerhedsforanstaltninger: Ved rengøring af fliserne må komponenterne Ikke komme i berøring med amoniak eller lignende aggressive rengøringsmidler.

Vandtilslutning via vandmassage eller Overløb: Tilslutningen skal udføres af en kvalificeret fagmand.

Forsyningskapacitet:
Maks. 20 liter/min (EN 200)
Overløbskapacitet:
Min. 36 liter/min (EN 274)
Afløbskapacitet:
min. 48 liter/min (EN 274)

Kontrol af karrets tæthed: Efter tilslutningen Af vandforsyningen og -afløbet, skal karret fyldes for at kontrollere, om det er tæt.

Ændringer forbeholdes: Laufen forbeholder Sig retten til at foretage ændringer eller modifikationer på produktet, uden forudgående Varsel.

Kasutusjuhend



See kasutusjuhend tuleb tingimata enne paigaldamist hoolikalt läbi lugeda.

Tarnekomplekti terviklikkuse ja seisundi kontroll: kontrollige saadetist pärast kättesaamist terviklikkuse ja võimalike kahjustuste osas (vt Tarnekomplekt). Kui tuvastate kahjustused, võtke kohe ühendust edasimüüjaga. Me ei vastuta kahjustuste eest, mis on tekkinud paigaldamise/sissepaneku ajal või järel.

Kontrollige ukseava õigeaegselt: Kas toode mahub paigaldusruumi ukseavast läbi? Nõutav vähim ukseava laius: vt jaotist Toote välismõõtmed.

Tõstmine/nihutamine: vanni tohib tõsta/Nihutada üksnes kaasas olevate veolintidega. Mitte kunagi ei tohi kinni võtta voolikutest ega paigaldusdetailidest. Juhtmete paigutamine: vanni **ala** ei tohi juhtmeid paigutada.

Kaitse kahjustuste eest: vältige pindade kahjustamist ja ehitusjätkidest tekkivaid ummistusi sobiva kaitsekatte abil. Enne paigaldamist/Sisseehitamist tuleb tundlikud osad (äravool, düüsid, juhtelement) eelnevalt kaitsekattega kinni katta.

Eriline ettevaatusabinõu: plaatide puhastamisel ei tohi ammoniaaki ega sarnane Agressiivne puhastusvahend toote osadega kokku puutuda.

Veehüendus veemassaaži või ülevoolu juures: Hüenduse peab kindlasti tegema Kvalifitseeritud spetsialist.

Juurdevoolu kiirus:
Maksimaalselt 20 l/min (EN 200)
Ülevoolukiirus:
Minimaalselt 36 l/min (EN 274)
Äravoolukiirus:
minimaalselt 48 l/min (EN 274)

Vanni lekkekate: Pärast vanni juurde- ja Äravoolu torude ühendamist tuleb vann täita veega ning kontrollida lekkekindluse osas.

Muudatused reserveeritud. Laufen jätab Endale õiguse teha muudatusi või kohandada toodet ilma ette teatamata.

Käyttöohje



Tämä käyttöohje on ehdottomasti luettava huolellisesti ennen asennusta.

Toimituskokonaisuuden ja toimitustilan tarkastaminen: Tarkasta lähetys vastaanotettaessa puuttuvien osien ja mahdollisten vaurioiden Varalta (katso toimituskokonaisuus). Jos havait-Set puutteita, ilmoita välittömästi kauppiaille. Emme vastaa vahingoista, jotka ovat syntyneet asennuksen aikana tai sen jälkeen.

Tarkasta oviaukon leveys ajoissa: Mahtuuko Tuote sen huoneen ovesta, johon se asennetaan? Vaadittu oven vähimmäisleveys: katso ulkomitat.

Nostaminen/siirtäminen: Nosta/siirrä ammetta ainoastaan oheisten kuljetuslinjojen avulla – älä Koskaan nosta letkuista tai asennusosista.

Johtojen asentaminen: Kylpyammeen alle ei saa asentaa mitään johtoja.

Vahingoitta suojaaminen: Estä pintojen Vauriot ja rakennusliian aiheuttamat tukokset käyttötarkoitukseen soveltuville suojuksil- la. Suojaa herkät osat (viemäri, suuttimet, käyttöelementit) väliaikaisesti suojuksilla ennen asennuksen aloittamista.

Erityiset varotoimenpiteet: Kaakeloiden puhdistuksessa ei ammoniakkia tai vastaavaa aggressiivinen puhdistusaine saa päästä kosketuksiin asennusosien kanssa.

Vesiliitäntä vesihieronnalla tai ylivuodon Kautta: Liitännän saa suorittaa ainoastaan ammattitaitoinen asiantuntija.

Syöttöteho:
Enintään 20 litraa/min (EN 200)
Ylivuototeho:
Vähintään 36 litraa/min (EN 274)
Poistoteho:
Vähintään 48 litraa/min (EN 274)

Ammeen tiivyyden tarkastus: Veden syöttö- ja poistolitiitännän asentamisen jälkeen täytyy amme täyttää ja sen tiiviyden tarkastaa.

Oikeus muutoksiin pidätetään: Laufen pidättää oikeuden muutoksiin tai tuoteparan- nuksiin ilman erillistä ilmoitusta.

Lietošanas instrukcija



Pirms vannas uzstādīšanas noteikti uzmanīgi izlasiet šo instrukciju.

Piegādes komplekta un piegādātās preces stāvokļa pārbaude: Pēc saņemšanas pārbaudiet, vai esat saņēmis visu komplektu pilnībā un vai precei nav bojājumi (skatīt sadaļu „Piegādes komplekts”). Ja Jūs konstatējat bojājumus, nekavējoties informējiet pārdevēju. Mēs neesam atbildīgi par bojājumiem, kas ir radušies vannas uzstādīšanas/iebūves laikā vai pēc šim darbībām.

Jums laikus jāveic durvju platuma pārbaude: Vai telpas durvis, kurā paredzēts vannu uzstādīt, nav pārāk šauras? Nepieciešamais minimālais durvju platums: skatīt sadaļu „Ārējie izmēri”.

Paceļšana/pārbīde: Lai vannu paceļtu/pārbīdītu, izmantojiet tikai pievienotās transportēšanas saites, nekad nesatveriet vannu aiz cauruļvadiem vai instalācijas detaļām.

Vadu izvilkšana: Zem vannas nedrīkst instalēt nekādus vadus.

Aizsardzība pret bojājumiem: iebūves Darbu laikā, izmantojot piemērotu pārsegu, pasargājiet virsmas no bojājumiem un noteiku no aizsērēšanas ar būvgružiem. Līdz uzstādīšanas/iebūvēšanas darbu sākumam pārse dziet jūtīgas daļas (noteku, sprauslas, apkalpes elementu).

Īpašs piesardzības pasākums: Flīžu tīrīšanai izmantotais amonjaks vai līdzīgi agresīvi tīrīšanas līdzekļi nedrīkst nokļūt uz vannas iebūvētajām daļām.

Ūdens pieslēgšana caur hidromasāžas vai Noteses sistēmu: Pieslēgšana noteikti jāveic kvalificētam speciālistam.

Ieplūdes ātrums:
Maksimāli 20 litri /min (EN 200)
Pārplūdes noteses ātrums:
Minimāli 36 litri/min (EN 274)
Izplūdes ātrums:
Minimāli 48 litri/min (EN 274)

Vannas izplūdes atveres pārbaude: Pēc vannas ūdens ieplūdes un izplūdes sistē- Mas pieslēgšanas piepildiet vannu ar ūdeni un pārbaudiet, vai vannas izplūdes atvere ir cieši noslēgta.

Tiesības veikt izmaiņas: Laufen ir tiesības bez īpaša paziņojuma sniegt izmaiņas veikt izmaiņas vai ražot cita veida izstrādājumus.

Bruksveiledning



Denne bruksveiledningen må leses nøye før installasjon.

Kontroll av leveringsomfanget og leverings- tilstanden: Kontroller at sendingen er fullstendig og om det er eventuelle skader etter mottak (se Leveringsomfang). Informer forhandleren straks hvis det er merkbare skader. Vi er ikke ansvarlige for skader som er oppstått etter installasjon/montering.

Kontroller dørbredden i tide: Passer Produktet gjennom døren til rommet der det blir installert? Nødvendig minimumsbredde på døren: Se Utvendige mål.

Lofte/flytte: Bruk bare de medfølgende transportbåndene til å løfte/flytte karet – grip aldri slanger eller installasjonsdeler. Legging av ledninger: Ikke legg ledninger under badekaret.

Beskyttelse mot skader: Unngå skader på overflater og tilstopping på grunn av smuss og støv ved hjelp av egnet beskyttelsesdeksel. Dekk til følsomme komponenter (avløp, dyser, betjeningselement) midlertidig med beskyttelsesdeksel før du starter installasjonen/monteringen.

Spesielle forholdsregler: Ved rengjøring av flisene må ikke ammoniakk eller lignende aggressive rengjøringsmidler komme i kontakt med de monterte delene.

Vanntilkobling via hydromassasje eller overløp: Tilkoblingen må utføres av en kvalifisert fagperson.
Tilløpskapasitet:
Maksimum 20 liter/min (EN 200)
Overløpskapasitet:
Minimum 36 liter/min (EN 274)
Avløpskapasitet:
Minimum 48 liter/min (EN 274)

Kontrollere at karet er vannrett: Etter tilko- Bling av vanntiløpet og -avløpet til karet må du fylle det og kontrollere om det er vannrett.

Med forbehold om endringer: Laufen forbeholder seg retten til endringer eller produktmodifikasjoner uten varsel.

Manual de utilizare



Acest manual de utilizare trebuie citit cu atenție înainte de instalare.

Bruksanvisning



Läs denna bruksanvisning noggrant före installationen.

Navodila za uporabo



Pred vgradnjo obvezno preberite ta navodila za uporabo.

Verificarea volumului livrării și stării de Livrare: După primire, produsul expediat trebuie verificat dacă este complet și eventual dacă Prezintă deteriorări (vezi volumul livrării). Dacă sunt vizibile daune, informați imediat comerciantul. Pentru daunele survenite în timpul sau după instalare/montare nu ne asumăm nicio răspundere.

Verificați la timp lățimea ușii: Produsul Poate fi introdus prin ușa spațiului unde va fi Instalată? Lățimea minimă necesară a ușii: Vezi dimensiunile exterioare:

Ridicare/deplasare: Pentru ridicare/deplasare, cada trebuie mișcată numai cu ajutorul benzilor De transport livrate - nu prindeți niciodată de furtunuri sau de piesele instalației.

Pozarea cablurilor: Nu trebuie pozate cabluri sub cada de baie.

Protecția împotriva deteriorărilor: Evitați deteriorarea suprafețelor și astuparea Din cauza deșeurilor de construcții cu ajutorul Unei acoperiri de protecție corespunzătoare. Componentele sensibile (scurgerea, duzele, Elementul de operare) trebuie acoperite tem- Porar cu ajutorul unei acoperiri de protecție, înainte de a începe instalarea/montarea.

Măsură de protecție specială: La curățirea Plăcilor de faianță, amoniacul sau substanțele De curățare cu o agresivitatea similară nu trebuie să intre în contact cu piesele montate.

Racordul de apă cu ajutorul sistemului de Masaj sau a celui de preaplin: Este obligatoriu ca racordul să fie realizat de Către un specialist calificat.
Capacitatea de alimentare:
Maximum 20 litri/min (EN 200)
Capacitatea de preaplin:
Minimum 36 litri/min (EN 274)
Capacitatea de evacuare:
Maximum 48 litri/min (EN 274)

Verificarea etanșeității căzii: După racordarea căzii la conductele de Alimentare și evacuare a apei, aceasta trebuie umplută și verificată dacă este etanșă.

Dreptul rezervat de a efectua schimbări: Laufen își rezervă dreptul de a efectua schimbări Sau modificări ale produsului fără notificare.

Kontroll av leveransens omfattning och Tillstånd: Kontrollera efter mottagandet att leveransen är fullständig och att inga skador förekommer (se leveransomfattning). Informera Och återförsäljaren omedelbart om skador upptäcks. Vi ansvarar inte för skador som Uppstår under eller efter installationen/inbygg- naden.

Kontrollera dörrbredden på förhand: Rymms produkten genom dörren till rummet där den ska installeras. Minimal dörrbredd som krävs: Se yttre mått.

Lyfta upp/skjuta: Lyft/ skjut karet endast med hjälp av det medföljande transportbanden – fatta aldrig tag i slangar eller installationsdelar. Dragning av ledningar: Inga ledningar får dras under backkaret.

Skydd mot skador: Använd lämpliga skydds- täcken för att förhindra skador på ytorna och tilltappning på grund av byggnadsmuts. Förse känsliga komponenter (avlopp, dysor, manöverorgan) med skyddstäckan innan installationen/ inbyggnaden inleds.

Speciell försiktighetsåtgärd: Vid rengöringen Av kaklen får ammoniak eller något annat aggressivt rengöringsmedel inte komma i kontakt med inbyggnadsdelarna.

Vattenanslutning över vattenmassage Eller överlopp: Anslutningen måste genom- Föras av en kvalificerad expert.
Inloppskapacitet:
Maximum 20 liter/min (EN 200)
Överloppskapacitet:
Minimum 36 liter/min (EN 274)
Avloppskapacitet:
Minimum 48 liter/min (EN 274)

Kontroll av backarets täthet: När in- och Avloppet för vattnet har anslutits måste Backkaret fyllas och tätheten kontrolleras.

Ändringar förbehålls: Laufen förbehåller sig rätten till ändringar eller produktmodifikationer utan att meddela på förhand.

Preveritev obsega dobave in stanja ob dobavi: Pošiljko po prejemu preverite, Ali je popolna in da niso prisotne poškodbe (Glejte obseg dobave). Če so vidne poškodbe, takoj obvestite prodajalca. Za poškodbe, ki nastanejo med ali po inštalaciji/vgradnji, ne odgovarjamo.

Pravočasno preverite širino vrat: Ali izdelek gre skozi vrata prostora, v katerem bo nameščen? Potrebna minimalna širina vrat: Glejte zunanje mere na strani 9.

Dvigovanje/pomik: Kad za namen dvigovanja/ pomika premikajte samo s pomočjo priloženih transportnih trakov – nikoli je ne prijemajte za gibke cevi ali dele za inštalacijo.

Polaganje napeljav: Pod kadoj se ne smejo položiti napeljave.

Zaščita pred poškodbami: Z ustreznim zaščitnim pokrivalom preprečite poškodbe na površini in zamašitev z gradbeno umazanijo. Občutljive komponente (odtok, šobe, krmilni element) začasno opremite z zaščitnim pokrivalom, preden začnete z inštalacijo/vgradnjo.

Poseben varnostni ukrep: Pri čiščenju ploščic ne sme amoniak ali podobno agresivno čistilo priti v stik z montažnimi deli.

Priključek za vodo nad vodno masažo ali prelivom: Priključek mora obvezno izvesti Usposobljen strokovnjak.
Zmogljivost dotoka:
Največ 20 litrov/min (EN 200)
Zmogljivost preлива:
Najmanj 36 litrov/min (EN 274)
Zmogljivost odtoka:
Najmanj 48 litrov/min (EN 274)

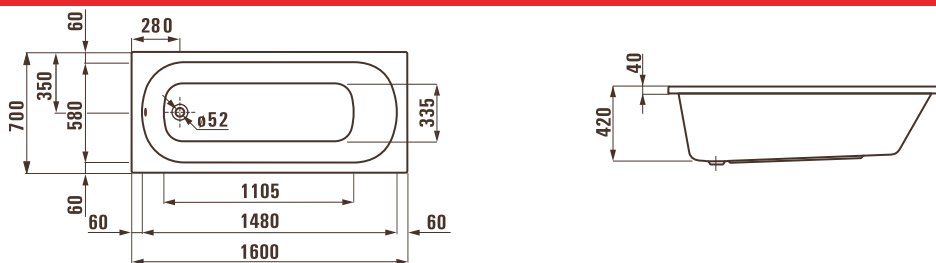
Preveritev tesnjenja kadi: Po priključitvi dotoka in odtoka za vodo je potrebno kad napolniti in preveriti tesnjenje.

Spremembe pridržane: Laufen si pridruže pravico do sprememb ali modifikacij izdelkov brez predhodne napovedi.

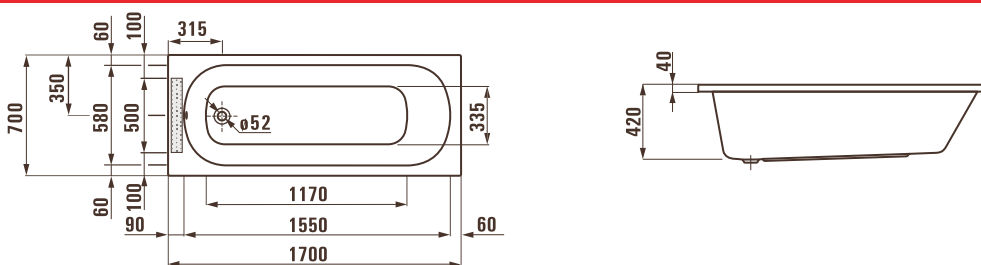
Masse mm (Empfohlene Armaturenordnung)
 Dimensions mm (Emplacement recommandé du robinet)
 Dimensioni mm (Posizionamento consigliato del rubinetto)
 Dimensions mm (Recommended placement of the faucet)
 Dimensiones mm (Colocación recomendada de la grifería)
 Afmetingen mm (Aanbevolen plaatsing van de kraan)
 Rozměry mm (Doporučené umístění faucetu)
 Masé mm (Rekomenduojama maišytuvo vieta)
 Wymiary mm (Zalecane umiejscowienie kranu)
 Méretek mm (A csaptelep javasolt elhelyezése)
 РАЗМЕРЫ mm (Рекомендуемое размещение крана)
 РАЗМЕРЫ mm (Препоръчително разположение на крана)

Medidas mm (Posicionamento recomendado da torneira)
 Rozměry mm (Odporúčané umiestnenie kohútika)
 Mjere mm (Preporučeno postavljanje slavine)
 Dimensioner mm (Anbefalet vandhanepacering)
 Mõõtmed mm (Soovitatav segisti paigutus)
 Mitat mm (Suositeltava hanan sijoitus)
 Svarts mm (Ieteicamais jaucejkrānu izvietoņums)
 Mål mm (Anbefalt kranplassering)
 Dimensiuni mm (Amplasarea recomandată a robinetului)
 Massa mm (Rekommenderad placering av kranen)
 Mere v mm (Priporočena namestitev pipe)

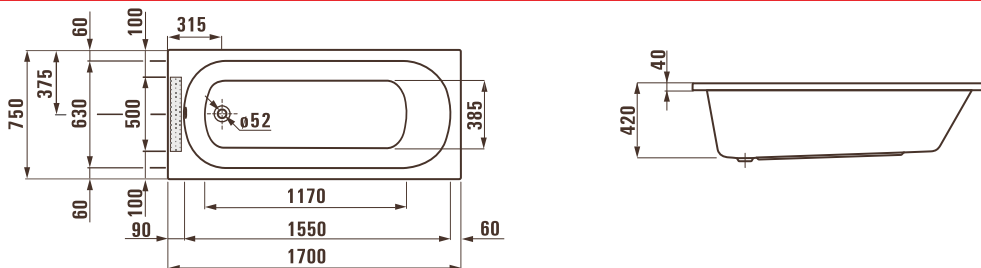
160x70 Art.-Nr. 2.3008.0



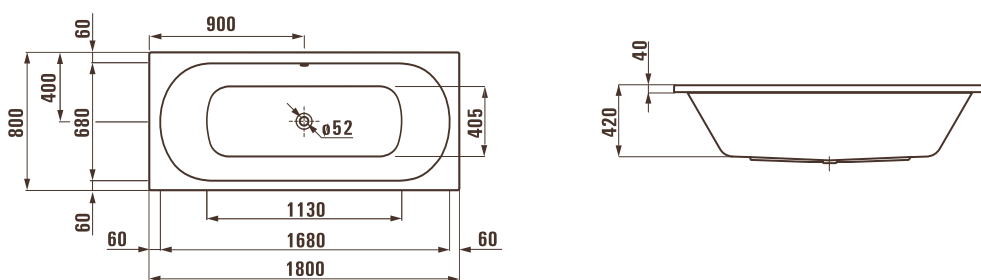
170 x 70 Art.-Nr. 2.3108.0



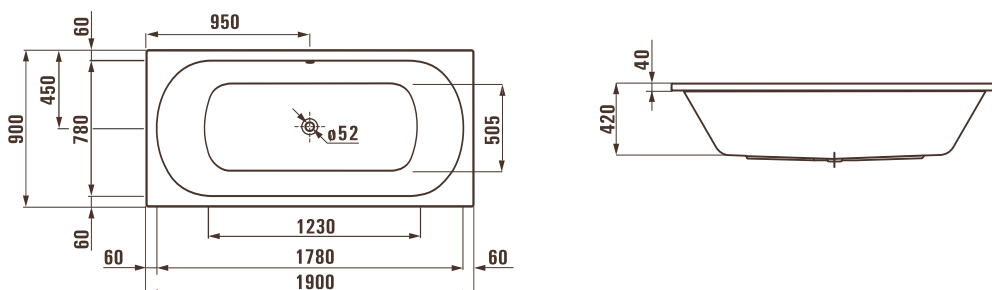
170x75 Art.-Nr. 2.3208.0



180x80 Art.-Nr. 2.3308.0

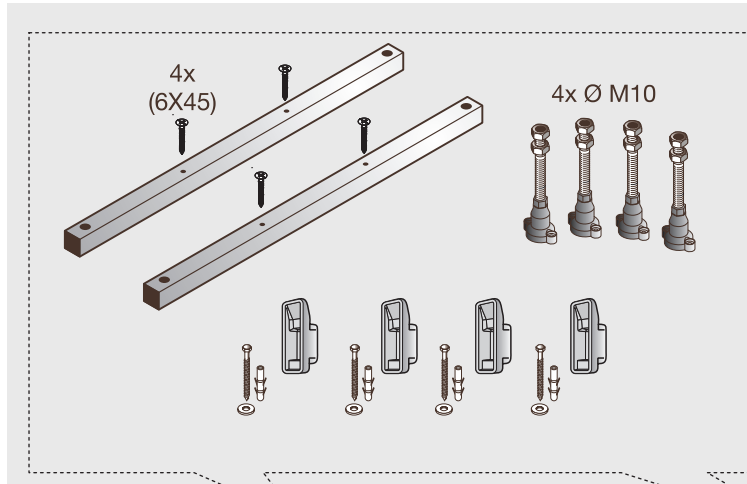


190x90 Art.-Nr. 2.3408.0

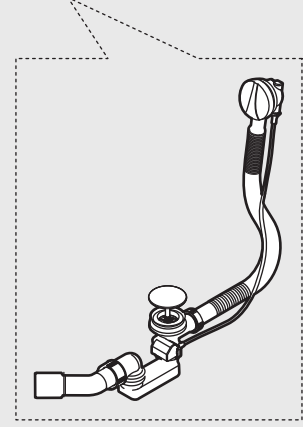


Lieferumfang, Installationsvorschrift Wannenaufbau
 Contenu du colis, instructions d'installation de la superstructure de la baignoire
 Distinta dei pezzi, sequenza di installazione della vasca
 Parts list, tub assembly installation instructions
 Alcance del suministro, instrucciones de instalación montaje de bañera
 Toebehoren, installatievoorschrift plaatsing badkuip
 Rozsah dodávky, předpisy pro instalaci van
 Tiekimo apimtis, įrengimo reikalavimai montuojant
 Zakres dostawy, zasady zabudowy wanien
 Szállítási terjedelem, kádépítésre vonatkozó szerelési utasítások
 Комплектация, правила установки ванны
 Съдържание на доставката, указание за инсталиране на ваната

Lista de peças, instruções de montagem dos componentes da banheira
 Obsah dodávky, návod na inštaláciu montáž
 Opseg isporuke, propis za instalaciju postavljanje
 Leveringsomfang, installationsvejledning, monterig
 Tarnekomplekt, paigaldusjuhend
 Toimituskokonaisuus, asennusohje ja kokoaminen
 Piegādes komplekts, Uzstādīšanas instrukcijas Montāža
 Leveranseomfang, installasjonsforskrift oppbygning
 Volumul livrării, instrucţiuni de instalare monta
 Leveransomfattning, installationsanvisning monterig
 Obseg dobave, navodila za vgradnjo nadgradnje kadi



Art.-No.: 2.9511.0.004.000.1 (Exclusive)

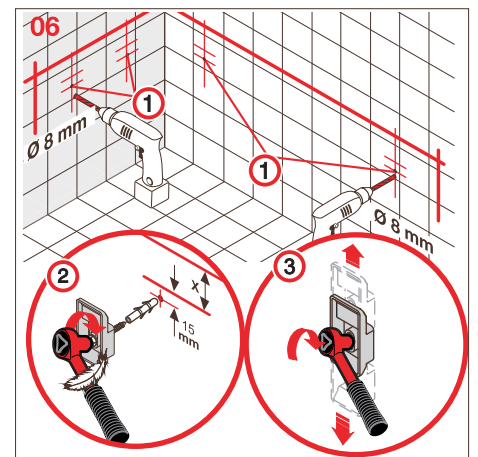
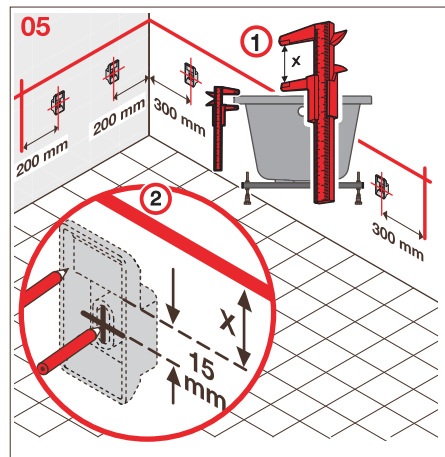
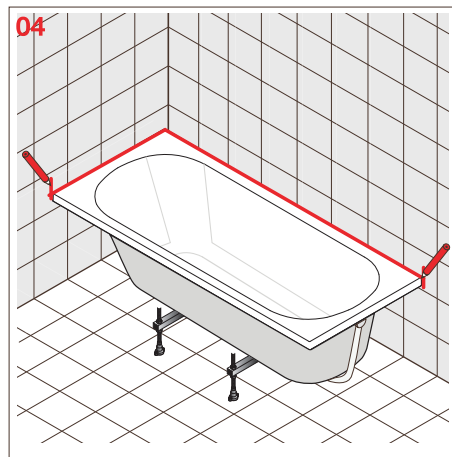
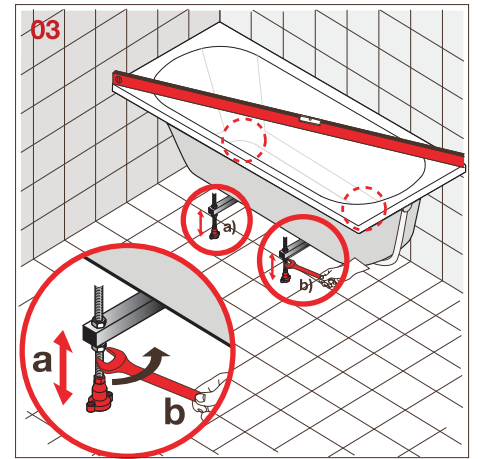
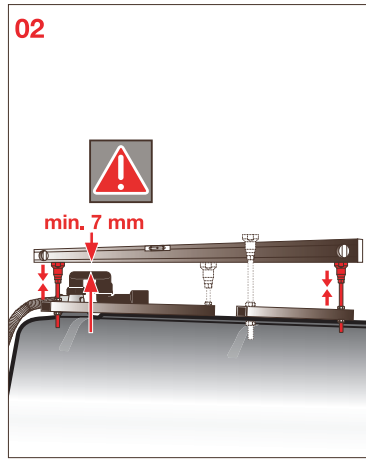
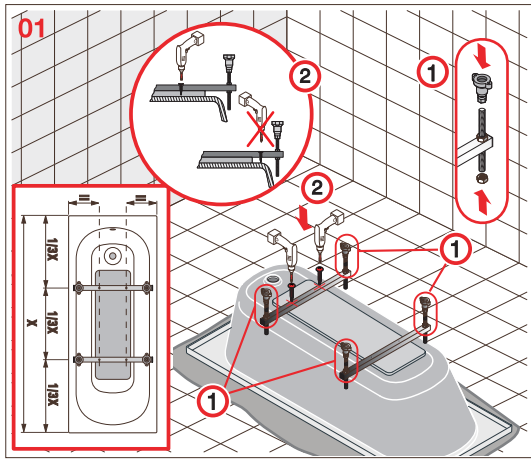


Art.-No.: 2.9608.0.000.000.1 (Exclusive)

Fuss-Set	(Option)	Only for Art.-No.:
Set pour les pieds	(Option)	
Set piedi	(Opzione)	2.3008.0.000.000.1
Foot set	(Option)	2.3108.0.000.000.1
Juego de pies	(Opción)	2.3208.0.000.000.1
Potenset	(Optie)	2.3308.0.000.000.1

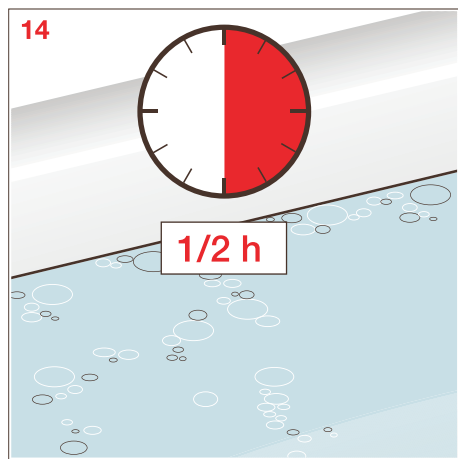
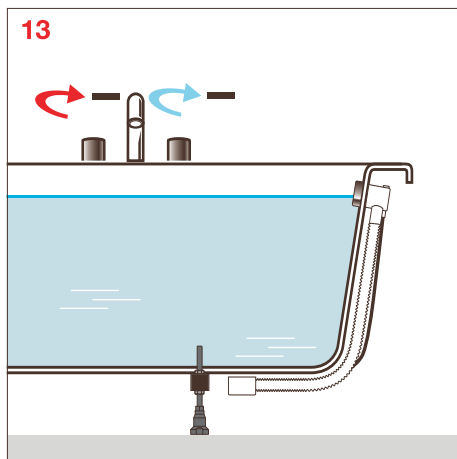
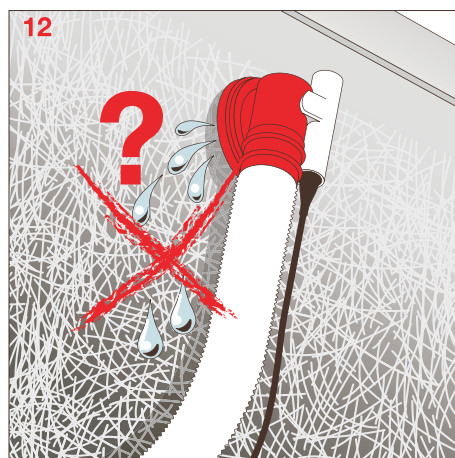
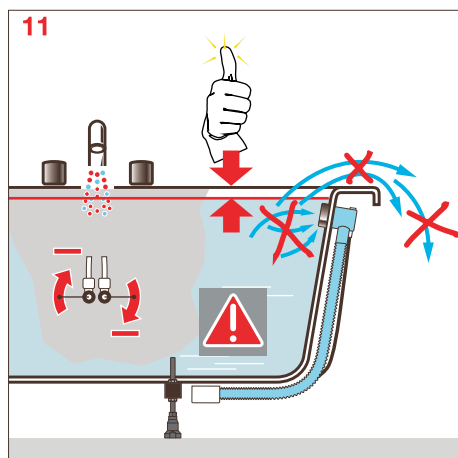
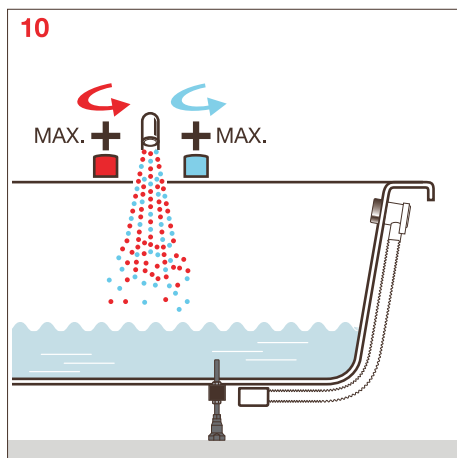
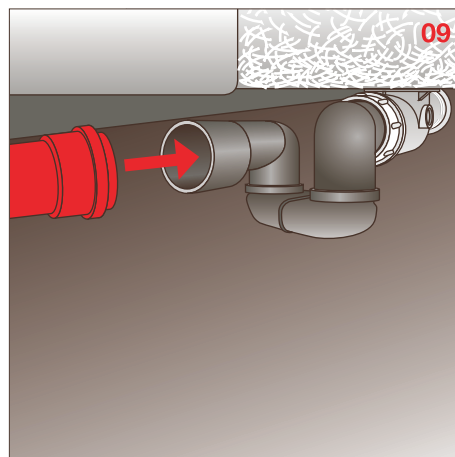
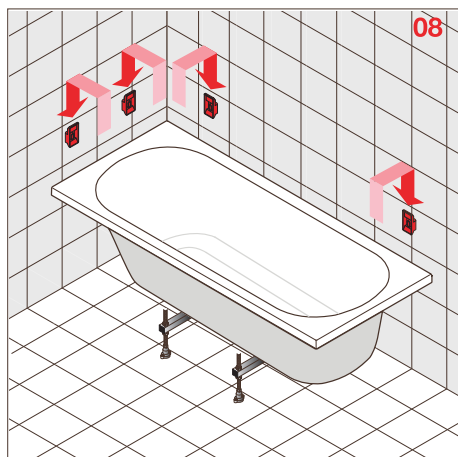
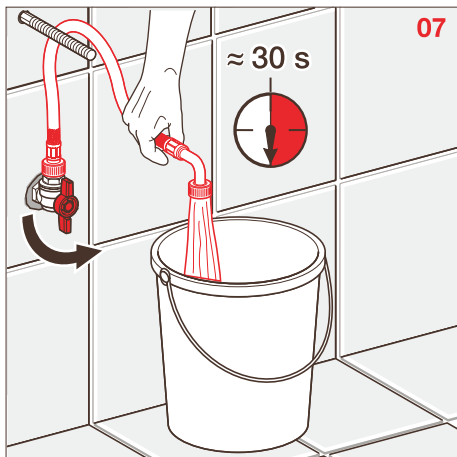
Art.-No.: 2.9608.1.000.000.1 (Exclusive)

Fuss-Set	(Option)	Only for Art.-No.:
Set pour les pieds	(Option)	
Set piedi	(Opzione)	2.3408.0.000.000.1
Foot set	(Option)	
Juego de pies	(Opción)	
Potenset	(Optie)	



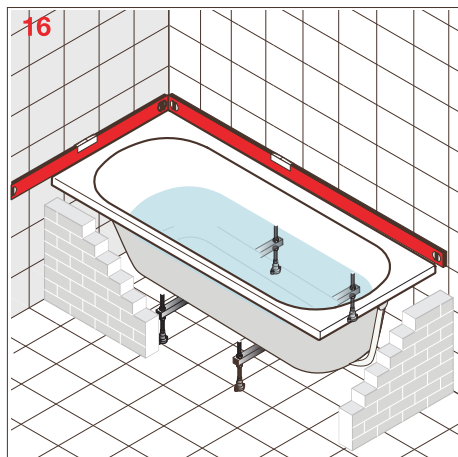
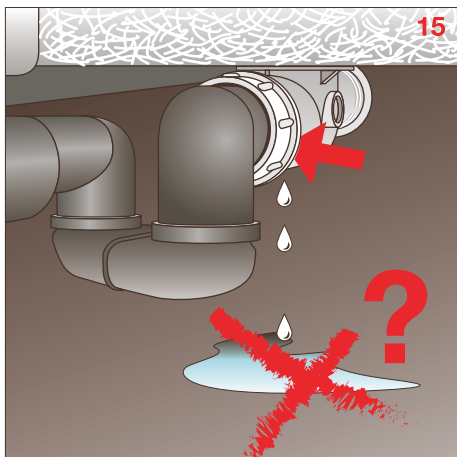
Installationsvorschrift Wannenaufbau
 Instructions d'installation de la superstructure de la baignoire
 Sequenza di installazione della vasca
 Tub assembly installation instructions
 Instrucciones de instalación montaje de bañera
 Installatievoorschrift plaatsing badkuip
 Předpisy pro instalaci van
 Įrengimo reikalavimai montuojant
 Zasady zabudowy wanien
 Kádépítésre vonatkozó szerelési utasítások
 Правила установки ванны

Указание за инсталиране на ваната
 Instruções de montagem dos componentes da banheira
 Návod na inštaláciu montáž
 Propis za instalaciju postavljanje
 Installationsvejledning, montering
 Paigaldusjuhend Paigaldusjuhend FI Sennusohje ja kokoaminen
 Uzstādīšanas instrukcijas Montāža
 Installasjonsforskrift oppbygning
 Instrucțiuni de instalare monta
 Installationsanvisning montering
 Navodila za vgradnjo nadgradnje kadi



Installationsvorschrift Wannenaufbau
 Instructions d'installation de la superstructure de la baignoire
 Sequenza di installazione della vasca
 Tub assembly installation instructions
 Instrucciones de instalación montaje de bañera
 Installatievoorschrift plaatsing badkuip
 Předpisy pro instalaci van
 Įrengimo reikalavimai montuojant
 Zasady zabudowy wanien
 Kádépítésre vonatkozó szerelési utasítások
 Правила установки ванны

Указание за инсталиране на ваната
 Instruções de montagem dos componentes da banheira
 Návod na inštaláciu montáž
 Propis za instalaciju postavljanje
 Installationsvejledning, montering
 Paigaldusjuhend Paigaldusjuhend FI Ssennusohje ja kokoaminen
 Uzstādīšanas instrukcijas Montāža
 Installasjonsforskrift oppbygning
 Instrucțiuni de instalare monta
 Installationsanvisning montering
 Navodila za vgradnjo nadgradnje kadi



DE**Allgemeine Hinweise, Pflegeanleitung****FR****Informations générales, entretien****IT****Indicazioni generali, istruzioni per la Manutenzione****EN****General Information, Maintenance Instructions****Allgemeines zum Gebrauch**

Nach jedem Gebrauch Wasser ablaufen lassen. Lassen Sie Kinder nie unbeaufsichtigt in der Bade- oder Duschwanne.

Pflegeanleitung

Die Oberfläche nimmt kaum Schmutz auf und ist einfach zu reinigen und zu pflegen. Zur regelmässigen Pflege empfehlen wir: einen Schwamm, ein weiches Tuch und etwas antistatisches Reinigungsmittel. Wenn nötig mit Einem weichen Tuch trocken reiben. Die Oberfläche wirkt schmutzabweisend.

Vermeiden Sie den Einsatz von Scheuermitteln oder Lösungsmitteln, die die Oberfläche beschädigen.

Starke Verschmutzung entfernt man mit flüssigem Haushaltsreiniger wie z. B. Geschirrspülmittel oder Seifenlauge (Verdünnungsvorschrift beachten). Stets mit reichlich klarem Wasser nachspülen. Mit Tuch nachpolieren. Keine säurehaltigen Reinigungsmittel oder Essigreiniger verwenden.

Beschädigungen

Verkratzte Oberflächen sollten vom Fachmann behandelt werden. Mit Lösungsmittelfreier Polierpaste behandeln. Wenn nötig, kann Die Oberfläche zuerst mit Nassschleifpapier (N°800, danach n°1200) behandelt werden, Bevor sie poliert wird. **Benutzen Sie auf keinen Fall alkohol- oder azetonhaltige Lösungsmittel.**

Schäden, die durch unsachgemässe Behandlung durch den Benutzer entstehen, entziehen sich unserer Garantieleistung.

Benutzung

Vorsicht! Bei Nässe weist die Oberfläche ein Ansteigen der Gefahr des Ausrutschens auf. Dies ist vor allem dann der Fall, wenn Seifen, Shampoos Bädöle usw. benutzt werden.

**Généralités quant à son emploi**

Laisser l'eau s'écouler après chaque utilisation. Ne pas laisser les enfants sans surveillance dans la baignoire ou le receveur de douche.

Entretien

La surface n'absorbe pratiquement aucune Saleté et se nettoie et s'entretient facilement. Pour son entretien régulier, nous vous recommandons d'utiliser une éponge, un chiffon Doux et un peu de détergent industriel antistatique. Au besoin, sécher le receveur de douche En le frottant avec un chiffon doux. La surface est résistante à la saleté.

Evitez d'employer des produits de nettoyage abrasifs ou des solvants, qui endommageraient la surface du receveur.

Si le receveur de douche est très sale, Utiliser un produit d'entretien liquide comme, Par exemple, du produit pour vaisselle ou de L'eau savonneuse (respecter les prescriptions En matière de dilution). Toujours rincer abondamment à l'eau claire Et faire briller avec un chiffon. Ne pas utiliser de détergent à base d'acide ou de vinaigre ménager.

Détériorations

Faire réparer les zones griffées par un Spécialiste. Traiter à l'aide d'une pâte à polir Sans solvants. Si nécessaire, passer d'abord Un papier abrasif humide (n° 800, ensuite n° 1200) avant de polir la surface. **Ne jamais utiliser de solvants contenant de l'alcool ou de l'acétone.**

Les dégâts dus à un traitement inapproprié Par l'utilisateur ne sont pas couverts par La garantie.

Utilisation

Prudence! Lorsqu'elle est humide, la surface du receveur présente un danger accru de glissade. Et c'est d'autant plus le cas lorsque l'on utilise du savon, un shampoing, de l'huile pour le bain, etc.

**Generalità d'uso**

Dopo ciascun utilizzo, procedere al drenaggio completo dell'acqua. L'uso della vasca o del piatto doccia da parte dei bambini deve essere costantemente supervisionato.

Istruzioni di manutenzione

La superficie praticamente non attrae sporizia Ed è facile da pulire e sottoporre a manutenzione. Il piatto doccia conserverà tutta la Sua Luminosità e la sua resistenza allo sporco soltanto se vengono rispettate queste istruzioni! Se necessario, asciugare il piatto doccia strofinandolo con un panno delicato. La superficie ha un effetto antispurco.

Evitate di usare prodotti detersivi abrasivi o solventi che potrebbero danneggiare la Superficie.

Lo sporco ostinato si rimuove con un detersivo liquido, per uso domestico, come ad esempio un detersivo per i piatti o acqua saponata (rispettare le specifiche di diluizione). Sciacquare sempre con abbondante acqua pulita E quindi lucidare con un panno. Non utilizzare detersivi a base di componenti acidi o contenenti aceto.

Danni

Le superfici graffiate dovrebbero essere trattate Da un tecnico specializzato. Passare una pasta lucidante priva di solventi. Se necessario, la superficie può essere pretrattata con carta abrasiva a umido (n. 800, poi n. 1200), prima di essere lucidata. **Non utilizzare mai solventi contenenti alcol o acetone.**

La nostra garanzia decade in caso di danni imputabili al trattamento non corretto da parte dell'utente.

Uso

Attenzione! La superficie del piatto doccia, se umida, presenta un maggiore rischio di sci-gliata. Ciò avviene tanto più se vengono usati sapone, shampoo, olio per il bagno, ecc.

**General instructions for use**

Drain the water after each use. Never leave children unsupervised in the bath or shower tray.

Care instructions

The surface gathers hardly any dirt and is easy To clean and care for. For regular cleaning We recommend: A sponge, soft cloth and Some antistatic cleaning agent. Rub down, if necessary, with a soft cloth. The surface is Dirt-repellent.

Avoid using scouring agents or solvents, which may damage the surface of the shower tray.

Remove heavy dirt with liquid household Cleaner e.g. dishwash detergents or liquid Soap (observe dilution instructions). Always Rinse with plenty of clear water and buff up with A cloth. Do not use any acidic cleaning agents or vinegar-based cleaning agents.

Damage

Scratched surfaces should be treated by the specialist. Buff with a solvent-free polishing Paste. If necessary, the surface can firstly be rubbed down with wet emery paper (N°. 800, followed by N°. 1200) before being polished. **In no case are alcohol or solvents containing acetone to be used.**

Damage resulting from inappropriate Treatment by the user will not be covered by our guarantee.

Uso

Beware! Increased risk of slipping when surface is wet. This is particularly so when using soap, shampoo, bath oil, etc.

ES**Indicaciones generales, instrucciones para el cuidado****NL****Algemene aanwijzingen, onderhoudsinstructies****CS****Všeobecné pokyny, návod na údržbu vany****LT****Bendrosios nuorodos, priežiūros instrukcija****Indicaciones generales sobre su uso**

Deje que el agua se evacue después de cada uso.
Nunca deje a los niños solos sin supervisión en la bañera o en el plato de ducha.

Instrucciones para el cuidado

La superficie apenas recoge suciedad y es fácil de limpiar y de cuidar. Para el cuidado diario recomendamos: una esponja, un paño suave y un poco de producto limpiador antiestático. En caso necesario, secar con un paño suave. La superficie repele la suciedad.

Nunca utilice productos abrasivos ni disolventes, ya que dañarían la superficie del plato.

Una suciedad más fuerte se puede limpiar con un limpiador doméstico líquido, como p.ej. producto lavavajillas o solución jabonosa (Diluir según instrucciones). Aclarar siempre con abundante agua limpia y pulir con un paño. No utilice productos de limpieza ácidos ni limpiadores a base de vinagre.

Daños

Las superficies rayadas deben ser reparadas por un especialista. Tratar con Pasta de pulir con solvente. Si fuera necesario, la superficie se puede tratar primero con lija de agua (grano 800, luego 1200) antes de pulirla. **Nunca utilizar solventes con alcohol o Acetona.**

No podemos asumir la garantía por los Daños ocasionados por un tratamiento incorrecto por parte de los usuarios.

Uso

Atención: Con la humedad, la superficie se vuelve más resbaladiza. Especialmente cuando se utilizan jabones, champús, aceites de baño, etc.

**Algemene gebruiksinformatie**

Laat het water na elk gebruik weglopen. Laat kinderen nooit zonder toezicht achter in de badkuip of douchebak.

Onderhoudsinstructies

Het oppervlak absorbeert nauwelijks vuil en is gemakkelijk schoon te maken en te onderhouden. Gebruik voor het dagelijks onderhoud het volgende: een spons, een zachte doek en een beetje antistatisch reinigingsmiddel. Wrijf het oppervlak indien nodig met een zachte doek droog. Het oppervlak is vuilafstotend.

Gebruik geen schuurmiddelen of oplosmiddelen die het oppervlak van de douchebak beschadigen.

Hardnekkig vuil kan worden verwijderd met vloeibaar schoonmaakproduct, zoals bv. afwasmiddel of zeepoplossing (verdund met voldoende water). Altijd afspoelen met veel kraanwater en nawrijven met een doek. Gebruik geen zuurhoudende schoonmaakmiddelen of azijnreinigers.

Beschadigingen

Bekraste oppervlakken moeten door een deskundige behandeld worden. Behandel met een niet-oplosmiddelhoudende polijstpasta. Indien nodig kunt u vóór het oppoetsen het oppervlak eerst met Nat schuurpapier (nr. 800, daarna nr. 1200) behandelen. **Gebruik in geen Geval alcohol- of acetonhoudende Oplosmiddelen.**

Wij bieden geen garantie voor schade als Gevolg van onoordeelkundige omgang door de gebruiker.

Utilisation

Opgelet! Wanneer het oppervlak nat is, dan glijdt u sneller uit. Wees extra voorzichtig wanneer u zeep, shampoo, badolie, enz. gebruikt.

**Všeobecné pokyny k použití**

Po každém použití nechejte vodu odtéci. Nikdy nenechávejte děti v koupací vaně nebo sprchové vaničce bez dozoru.

Návod pro péči

Na povrchu neulpívají žádné nečistoty, snadno se čistí a udržuje. Vana si tak zachová svůj lesk a odpuzuje nečistoty. V případě nutnosti vyčtete vaničku dosucha měkkým hadříkem. Povrch odpuzuje nečistoty.

Vyvarujte se použití drhacích prostředků nebo rozpouštědel, které poškozují povrch Vany.

Silné nečistoty odstraňte tekutým čistěčem. Pro domácnost jako např. prostředkem na Mytí nádobí nebo myčlovým roztokem (dbejte na předpis ohledně ředění). Vždy opláchněte velkým množstvím čisté vody a vyleštěte hadříkem. Nepoužívejte čisticí přípravky obsahující kyselinu nebo octové čističe.

Poškození

Poškrábaný povrch by měl ošetřit odborník. Ošetřujte jej leštící pastou bez rozpouštědel. V případě potřeby můžete povrch před leštěním nejprve ošetřit papírem pro broušení za mokra (n°800, poté n°1200).

V žádném případě nepoužívejte rozpouštědla obsahující alkohol nebo Aceton.

Na škody, které vzniknou nesprávnou manipulací ze strany uživatele, se nevztahuje záruka.

Použití

Upozornění! Pokud je povrch vlhký, hrozí zvýšené nebezpečí uklouznutí, zvláště při používání mýdla, šamponů, sprchových olejů apod.

**Bendroji informacija apie naudojimą**

Po kiekvieno naudojimo išleiskite vandenį. Niekada nepalikite be priežiūros vonioje arba dušo padėkle besimaudančių vaikų.

Priežiūros instrukcija

Paviršius praktiškai netrukia nešvarumų. Jį paprasta valyti ir prižiūrėti. Reguliariai priežiūrai rekomenduojame naudoti kempinę, minkštą šluostę ir šiek tiek antistatinės priemonės. Jei reikia, nušluostykite sausai minkšta šluoste. Paviršius atstumia nešvarumus.

Stenkitės nenaudoti šveičiamųjų priemonių arba tirpiklių, kurie pažeidžia paviršius.

Didesnius nešvarumus pašalinsite skystu buitiniu valikliu, pvz., indų plovikliu arba Muilo šarmu (atkreipkite dėmesį į skiedimo nurodymus). Visada nuplaukite švari vandeniu ir nupoliruokite šluoste. Nenaudokite valymo priemonės, kurios sudėtyje yra rūgščių, arba acto valiklio.

Pažeidimai

Įbrėžtus paviršius turėtų apdoroti specialistas. Apdorokite poliravimo pasta be tirpiklių. Jei reikia, prieš poliravimą paviršius galima pirma apdoroti šlapiu šlifavimo popieriumi (Nr. 800, Tada Nr. 1200). **Jokiu būdu nenaudokite Tirpiklių, kurių sudėtyje yra alkoholio ar Acetono.**

Pažeidimams, atsiradusiems netinkamai apdorojant naudotojui, garantijos neteikiame.

Naudojimas

Atsargiai! Kai paviršius šlapias, didėja pavojus paslysti. Toks pavojus pirmiausia kyla tada, kai naudojami muilai, šampūnai, maudymosi aliejai ir t. t.

PL

Ogólne wskazówki, czyszczenie wanny

HU

Általános útmutatás, a kád ápolása

RU

Общие указания, Инструкция по уходу
За ванной

BG

Общи указания, инструкции за
Поддръжка

Informacje ogólne dotyczące użytkowania

Po każdym użyciu spuścić wodę.
W wannie lub w brodziku nigdy nie należy zostawiać dzieci bez opieki.

Instrukcja konserwacji

Powierzchnia wchłania mało zanieczyszczeń,
Jest łatwa w czyszczeniu i pielęgnacji. Wanna zachowuje połysk i długo pozostaje czysta.
W razie potrzeby wannę należy przetrzeć miękką i suchą ściereczką. Powierzchnia jest odporna na zabrudzenia.

Unikać stosowania środków ściernych i żrących;
mogą one uszkodzić powierzchnię wanny.

Silne zabrudzenia należy usunąć płynnym środkiem czyszczącym np. płynem do mycia naczyń lub mydłem w płynie (przestrzegać Zaleceń dotyczących rozcieńczeń).
Produkt należy myć polewając czystą wodą i wycierając szmatką. Nie należy używać detergentów zawierających kwasy ani środków na bazie octu.

Uszkodzenia

Zadrapane powierzchnie powinny być regenerowane przez specjalistę. Rege-
nerować pastą polerską bez środków Żrących. W razie konieczności można Przygotować powierzchnię do polero-
Wania wilgotnym papierem ściernym (nr 800, następnie nr 1200).

W żadnym wypadku nie stosować rozpuszczalników zawierających alkohol lub aceton.

Szkody powstałe na skutek nieprawidłowego użytkowania nie podlegają odpowiedzialności z tytułu gwarancji.

Ужткowanie



Uwaga! Niebezpieczeństwo poślizgnięcia się wzrasta, kiedy powierzchnia brodzika jest wilgotna. Ma to miejsce zwłaszcza w przypadku użycia mydła, szamponu, olejków do kąpielii itp.



Általános használati tudnivalók

Minden használat után engedje le a vizet.
Soha ne hagyjon felügyelet nélkül gyermekeket a fürdőkádban vagy zuhanytálcán.

Ápolási utasítás

A felületen nem tapad meg a szennyeződés, tisztítása és ápolása pedig egyszerű. A rendszeres tisztításhoz javasolt eszközök: egy szivacs, egy puha kendő és valami antistatikus tisztítószert. Ha szükséges, törölje szárazra egy puha kendővel. A felület szennyeződéstaszító.

Kerülje az olyan súroló- vagy oldószerek alkalmazását, amelyek károsítják a kád felületét.

A makacs szennyeződésekét folyékony háztartási tisztítószerekkel, például mosogatószerekkel vagy szappanos vízzel (ügyeljen a hígítási arányra) távolíthatja el. Időnként öblítse le bőségesen tiszta vízzel, és egy ruhával törölje fényesre. Ne használjon savtartalmú vagy ecet alapú tisztítószereket.

Sérülések

A megkarcolódott felületek kezelésével szakembert kell megbízni. A kád felületét oldószermeszes polírozó pasztával kell átkenni. Ha szükséges, polírozás előtt a felületet nedves csiszolópapírral (800-as, majd 1200-as finomságú) kell kezelni. **Soha ne használjon alkohol- vagy acetontartalmú oldószert.**

Nem vállalunk garanciális felelősséget olyan sérülések esetén, amelyek a Felhasználó szakszerűtlen kezelése miatt következnek be.

Használat



Vigyázat! A nedves felület megnöveli kizslálaskor a megcsúszás veszélyét. Ez főleg akkor állhat fent, ha szappant, samponot, fürdőolajt stb. Használ.



Общие указания по использованию

После использования всегда сливайте воду.
Не оставляйте детей без присмотра в ванне или в душевой кабине.

Инструкция по уходу

На поверхность плохо прилипают загрязнения, она легко очищается и проста в уходе. При таком уходе ванна сохраняет блеск и отталкивает загрязнения. Поверхность отталкивает грязь.

Избегайте применения абразивных чистящих средств или растворителей, которые могут повредить поверхность ванны. Это позволяет поверхности оставаться блестящей и предохраняет от загрязнения.

Сильное загрязнение удаляют жидким очистителем, например, средством для мытья посуды или мыльным щелочным раствором (соблюдать инструкцию по растворению). Обязательно промойте ванну обильным количеством чистой воды, после чего протрите полотенцем. Не используйте чистящие средства, содержащие кислоты, или моющие средства на основе уксуса.

Повреждения

Почапанную поверхность должен обработать специалист. Такая поверхность обрабатывается полировочной пастой без растворителя. При необходимости верхняя поверхность может быть обработана перед полировкой мокрой шлифовальной бумагой (№ 800, затем № 1200). **Ни в коем случае не используйте растворители, содержащие алкоголь или ацетон.**

Повреждения, возникшие при неправильном обращении со стороны пользователя, не попадают под действие гарантийного обслуживания.

Использование



Будьте осторожны! Влажная поверхность увеличивает риск того, что можно поскользнуться. Чаще всего это происходит при использовании мыла, шампуня, Масел и других подобных средств.



Общо за употребата

След всяка употреба източвайте водата.
Не оставяйте деца във ваната за баня или поддушовото корито.

Инструкции за поддръжка

Поверхността не поема замърсявания и е лесна за почистване и поддръжка. За периодична поддръжка препоръчваме гъба, мека кърпа и малко антистатично почистващо средство. Ако е необходимо, избършете с мека кърпа. Поверхността е устойчива на замърсявания.

Избягвайте употребата на абразивни вещества и разтворители, които увреждат поверхността.

Силно замърсяване се отстранява с течен почистващ препарат, например препарат за съдове или сапуна пена (спазвайте предпазни мерки за разреждане). Винаги изплаквайте обилно с чиста вода, след това полирайте с кърпа. Не използвайте съдържащи киселини почистващи препарати или такива, които съдържат оцет.

Повреди

Надрасканите поверхности трябва да се третират от специалист. Третирайте с полираща паста без разтворителя. Ако е необходимо, поверхността може първо да се обработи с мокра шкурка (№800, след това №1200), преди да бъде полирана. **В никакъв случай не използвайте разтворители, съдържащи алкохол или ацетон.**

Щети, причинени от неправилно обработване от страна на потребителя, са извън предоставената от нас гаранция.

Използване



Внимание! При намокряне на повърхността се увеличава опасността от подхлъзване. Това се случва предимно тогава, когато се използват сапуни, шампоани, масла за ванна и др.

PT

Indicações gerais, instruções de Conservação

SK

Všeobecné pokyny, návod na ošetrovanie

HR

Opće napomene, upute za njegu

DA

Generelle henvisninger, plejeanvisninger

**Informações gerais acerca da utilização**

Escoar a água após cada utilização. Nunca deixar crianças sem supervisão na banheira ou base do chuveiro.

Instruções de conservação

A superfície praticamente não atrai sujidade e é fácil de limpar e cuidar. Para a conservação regular recomendamos: uma esponja, um pano macio e um pouco de detergente antiestático. Se necessário, secar com um pano macio. A superfície repele a sujidade.

Evite a utilização de detergentes abrasivos ou solventes que danifiquem a superfície.

Sujidade mais forte é limpa com detergente líquido doméstico, p. Ex., líquido de lavar A loija ou solução de sabão (atenção à indicação de diluição). Enxaguar sempre abundantemente com água limpa, depois Polir com um pano. Não utilizar produtos de limpeza que contenham ácido ou detergente à base de vinagre.

Danos

As superfícies riscadas devem ser tratadas por um profissional. Tratar com pasta de polimento sem solventes. Se necessário, a superfície pode primeiro ser tratada com lixa húmida (grão^o 800, depois grão^o 1200) antes de ser polida. **Nunca utilizar solventes que contenham álcool ou acetona.**

Os danos provocados pelo tratamento inadequado por parte do utilizador não estão cobertos pela nossa garantia.

**Všeobecné pokyny na používanie**

Po každom použití nechajte vytečť vodu. Deti nikdy nenechávajú vo vani alebo sprcho-vej vaničke bez dozoru.

Návod na ošetrovanie

Povrch nezachytáva takmer žiadne nečistoty a jednoducho sa čistí a ošetruje. Pre pravidelné ošetrovanie odporúčame: hubku, mäkkú handričku a trochu antistatického čistiaceho prostriedku. Keď je to potrebné, vytrite mäkkou handričkou do sucha. Povrch odpuďzuje nečistoty.

Vyhňte sa používaniu prostriedkov na drhnutie alebo rozpúšťadiel, ktoré poškodzujú povrch.

Silné znečistenia odstránite tekutým čistiacim prostriedkom do domácnosti, ako napr. čistiaci prostriedok na riad alebo mydlový lúh (dodržiavajte predpis na riedenie). Vždy vypláchnite dostatočným množstvom čistej vody, vyleštite pomocou handričky. Nepoužívajte čistiace prostriedky obsahujúce kyseliny alebo ocot.

Poškodenia

Poškriabané povrchy by mal ošetriť odborník. Ošetrte leštiacou pastou bez obsahu rozpúšťadiel. V prípade potreby môžete povrch pred leštením najprv ošetriť mokrým brúsnyim papierom (č. 800, potom č. 1200). **Nikdy nepoužívajte rozpúšťadlá s obsahom alkoholu alebo acetónu.**

Na škody, ktoré vzniknú neodbornou manipuláciou používateľa, sa naša záruka nevztahuje.

**Općenito o uporabi**

Nakon svake uporabe pustite vodu da otječe. Nikad ne ostavljajte djecu bez nadzora u kadi ili tuš-kadi.

Upute za njegu

Površina ne sakuplja prljavštinu i jednostavno se održava i čisti. Za redovitu njegu preporučujemo: sapun, meki ručnik i nešto antistatičkog sredstva za čišćenje. Po potrebi osušite trijanjem mekim ručnikom. Površina odbija prljavštinu.

Izbjegavajte uporabu sredstava za ribanje ili otapala koja oštećuju površinu.

Veliko onečišćenje uklanja se tekućim sredstvom za čišćenje u kućanstvu kao npr. sredstvom za pranje suđa ili otopinom sapuna (uzmite u obzir propis za razrjeđivanje). Uvijek obilno naknadno isperite čistom vodom, naknadno ispolirajte ručnikom. Ne upotrebljavajte sredstva za čišćenje koja sadržavaju kiselinu ili sredstvo za čišćenje na bazi octa.

Oštećenja

Izgrebane površine treba tretirati stručnjak. Obradite pastom za poliranje bez otapala. Ako je potrebno, površina se prije poliranja može prvo obraditi mokrim brusnim papirom (n^o 800, zatim N^o 1200). **Ni u kojem slučaju ne smijete koristiti otapala koja sadrže alkohol ili aceton.**

Oštećenja koja nastaju nestručnim tretiranjem koje provodi korisnik izuzeta su iz našeg jamstva.

**Generelt om brug**

Lad vandet løbe ud efter hver brug. Lad aldrig børn være i bade- eller brusekarret uden opsyn.

Plejeanvisninger

Overfladen er stort set ikke modtagelig over for snavs og er enkel at rengøre og pleje. Til regelmæssig pleje anbefaler vi: en svamp, en blød klud og en smule antistatisk rengøringsmiddel. Tør efter med en blød klud, hvis det er nødvendigt. Overfladen virker smudsafvisende.

Undgå anvendelsen af skuremidler eller opløsningsmidler, der kan beskadige overfladen.

Stærk tilsmudsning fjernes med flydende husholdningsmidler som f.eks. opvaskemiddel eller sæbevand (vær opmærksom på anvisninger vedr. Fortynding). Skyl altid efter med klart vand, og tør efter med en klud. Brug ikke syreholdige rengøringsmidler eller eddike.

Beskadigelser

Behandling af ridsede overflader skal overlades til en fagmand. Behandling sker med polerepasta uden opløsningsmidler. Om nødvendigt kan overfladen behandles med vådslibepapir (n^o 800, herefter n^o 1200) f1 orst, inden polering foretages. **Brug ikke opløsningsmidler, der indeholder alkohol eller acetone!**

Skader, der opstår som følge af brugerens ukorrekte behandling, er ikke omfattet af vores garanti.

Utilização

Cuidado! Quando húmida, a superfície apresenta um risco de escorregamento. Isto é especialmente o caso quando são utilizados sabões, champôs, óleos de banho, ect.

Použitie

Pozor! Pri vlhkosti vykazuje povrch pri vstupovaní nebezpečenstvo pošmyknutia. To je predovšetkým vtedy, keď ste použili mydlá, šampóny, kúpacie oleje atď.

Korištenje

Oprez! Pri vlazi na površini postoji povećana opasnost od isklizavanja. To se događa prvenstveno pri korištenju sapuna, šampona, ulja za kupanje itd.

Anvendelse

Advarsel! Når overfladen er våd, stiger risi-koen for af glide. Dette gælder særligt, hvis der bruges sæbe, shampoo, badeolie osv.

ET

Üldised juhised, hooldusjuhised

FI

Yleist ohjeet, hoito-ohje

LV

Vispārēji norādījumi, Kopšanas instrukcija

NOGenerelle henvisninger, vedlikeholds-
Veiledning**Kasutamist üldiselt**

Pärast iga kasutuskorda tuleb vesi välja lasta. Ärge jätke lapsi vanni ega dušialusele järele-valveta.

Hooldusjuhised

Pealispinnale ei jää peaaegu üldse mustust külge ning seda on lihtne puhastada ja hooldada. Korrapärase hoolduse jaoks soovime kasutada: svammi, pehmet lappi ja pisut antistaatilist puhastusvahendit. Vajadusel hõõruge pehme lapiga kuivaks. Määratumiskindel pealispind.

Vältige puhastuspasta või lahustite kasutamist, mis kahjustavad pealispinda.

Tugevat mustust eemaldatakse vedela majapidamises kasutatava puhastusvahendiga, nagu nt nõudepesuvahendi või seebilahusega (järgida lahendamisujuhendit). Alati loputage rohke puhta veega ja poleerige lapiga. Ärge kasutage happelist puhastusvahendit ega äädikat.

Kahjustused

Kriimustatud pinnad tuleb lasta spetsialistil töödelda. Töödelge lahustita poleerimisvaha-ga. Vajaduse korral võib pinda enne poleerimist töödelda kõigepealt niiske lihvimisvaha-ga (n°800, seejärel n°1200). **Ärge mitte mingil juhul kasutage alkoholi- või atsetooni-saldusega lahustit.**

Kahjustused, mis on tekkinud kasutaja-poolse vale töötlamise tagajärjel, kaotavad meie garantii.

**Yleistä käytöstä**

Laske vesi pois jokaisen käyttökerran jälkeen. Älä koskaan jätä lapsia vartioimatta kylpyammeeseen tai suihkualtaaseen.

Hoito-ohje

Pinta ei kerää juurikaan likaa ja on helppo puhdistaa ja huoltaa. Säännölliseen hoitoon suosittelemme käyttämään sientä, pehmeää liinaa ja hieman antistaattista puhdistusainetta. Tarvittaessa kuivaa pehmeällä liinalla. Pinta on ikaahyökkivä.

Vältä käyttämästä hankaavia aineita tai liuottimia, jotka voisivat vaurioittaa pintaa. Voimakkaan lian voi poistaa nestemäisellä kodinpuhdistusaineella esim. tiskiaineella tai saippualluoksella (huomioi laimennusohje). Huuhtele aina runsaalla vedellä ja kiillota liinalla. Älä käytä happopitoisia puhdistusaineita tai etikkaa.

Vauriot

Naarmuuntuneet pinnat on annettava ammatilaisen käsiteltäväksi. Käsittele liuotinvaalla kiillotustahnalla. Tarvittaessa pinnat voidaan käsitellä ensin märkähiomapaperilla (nro 800, sen jälkeen nro1200), ennen kuin niitä kiillotetaan. **Alkoholia tai asetonia sisältävää liuotinta ei saa käyttää missään nimessä.**

Käyttäjän epäasianmukaisesta käsittelystä aiheutuneet vauriot eivät kuulu takuuseen.

**Lietošanas noteikumi**

Pēc katras vannas lietošanas izlaic ūdeni. Neatstājiet bērņus vannā bez uzraudzības.

Informācija par vannas kopšanu

Virsmā atgrūž netīrumus, un to ir viegli kopt. Un tīrt. Mēs iesakām vannu regulāri kopt ar: tīršanas sūkli, mikstu drāniņu un nedaudz antistatisku tīršanas līdzekli. Ja nepieciešams, tad mitrā vannas virsmā ir jānoslauka ar mikstu drāniņu. Virsmā ir netīrumus atgrūdoša.

Nelietojiet beršanas līdzekļus vai šķīdinātājus, kas bojā vannas virsmu.

Ja vanna ir ļoti netīra, tad tīršanai jāizmanto šķidrns mājsaimniecībai paredzēts tīršanas līdzeklis, piem., trauku mazgāšanas līdzeklis. Vai ziepju sārms (jāievēro atšķaidīšanas noteikumi). Virsmā vienmēr jānoskalo ar tīru ūdeni un jānospodrina ar mikstu drāniņu. Nedrīkst izmantot skābi vai etiķi saturošus tīršanas līdzekļus.

Bojājumi

Saskrāpētu virsmu apstrāde jāveic speciā-listam. Apstrādāt ar šķīdinātāju nesaturošu pulēšanas pastu. Nepieciešamības gadījumā, virsmu pirms pulēšanas apstrādāt ar ūdens-izturīgu smilšpapīru (n°800, pēc tam n°1200). **Nekādā gadījumā neizmantojiet šķīdinātājus, kas satur alkoholu vai acetonu.**

Mūsu garantija neattiecas uz bojājumiem, kas radušies lietotāju nepareizas rīcības rezultātā.

**Generelt om bruk**

Tapp ut vannet etter hver bruk. Ikke la barn bruke bade- eller dusjkaret uten oppsyn.

Vedlikeholdsveiledning

Overflatene tar ikke opp noe smuss, og er enkel å holde ren og pleie. For regelmessig vedlikehold anbefaler vi: en svamp, en myk klut og et antistatisk rengjøringsmiddel. Tork av med en myk klut om nødvendig. Overflatene virker smussavvisende.

Unngå bruk av skuremidler eller løsemidler som skader overflaten.

Kraftig smuss fjernes med flytende husholdningsrengjøringsmiddel, som oppvaskmiddel eller såpeul (følg fortynningsinstruksjonene). Etterspyl alltid med rikelig rent vann, poler med klut. Ikke bruk syreholdige rengjøringsmidler eller eddikbaserte rengjøringsmidler.

Skader

Ripete overflater må behandles av fagfolk. Behandles med løsningsmiddelfri poleringskrem. Om nødvendig kan overflaten først behandles med våtslipepapir (n°800, deretter n°1200) for den poleres. **Bruk aldri alkohol- eller acetonholdige løsningsmidler.**

Skader som oppstår på grunn av ufor-skriftsmessig behandling fra brukerens side, dekkes ikke av garantien vår.

Kasutamine

Ettevaatus! Niiskus võib muuta pinna libedaks. Eelkõige juhtub seda siis, kui kasuta-takse seepi, šampooni, vannioli vms.

Käyttö

Varo! Märkinä liukastumisvaara pinnoilla on suurempi. Näin on ennen kaikkea käytettäessä esim. shampoota tai kylpyöljyjä.

Lietošana

Brīdinājums! Ja virsmā kļūst slapja, tad paaugstinās slīdēšanas risks. Tas ir galvenokārt tad, ja vannas lietotājs izmanto ziepes, šampūnus, vannas eļļas utt.

Bruk

Forsiktig! Når den er fuktig, er det økt sklifare på overflaten. Dette gjelder spesielt når det brukes såpe, shampoo, badeolje osv.



Informații generale privind utilizarea

Evacuați apa după fiecare utilizare. Nu lăsați copiii nesupravegheați în cada de baie sau de duș.

Instrucțiuni de întreținere

Suprafața nu atrage murdăria și este ușor de curățat și întreținut. Pentru întreținerea regulată recomandăm utilizarea: unui burete, unei lavete moi și unei cantități reduse de substanță anti-tatică de curățare. Dacă este necesar, ștergeți cu o lavetă moale până se usucă. Suprafața este rezistentă la murdărie.

Evitați utilizarea de substanțe abrazive sau solventi, care deteriorează suprafața.

Murdăria persistentă se îndepărtează cu ajutorul unei substanțe lichide de curățare de uz casnic, cum ar fi detergenții de vase sau leșia de săpun (respectați instrucțiunile de diluare). Clătiți ulterior bine cu apă curată și lustruiți apoi cada cu o lavetă. Nu utilizați substanțe de curățare cu conținut acid sau pe bază de oțet.

Deteriorări

Suprafețele zgâriate trebuie tratate de către un specialist. A se trata cu pastă de șlefuit fără solventi. Dacă este necesar, suprafața poate fi tratată mai întâi cu hârtie abrazivă umedă (n°800, apoi n°1200), înainte de a fi șlefuită. **Nu utilizați în niciun caz solventi cu conținut de alcool sau acetona.**

Deteriorările survenite ca urmare a unui tratament necorespunzător din cauza utilizatorului nu beneficiază de garanția acordată de noi.



Allmänt om användningen

Låt vattnet rinna ut efter varje användning. Lämna aldrig barn i bad- eller duschkarer utan övervakning.

Skötselansvisning

Nästan ingen smuts fastnar på ytan och den är lätt att rengöra och sköta. För den regelbundna skötseln rekommenderar vi: en svamp, en mjuk duk och en aning antistatiskt rengöringsmedel. Torka om nödvändigt torrt med en mjuk duk. Ytan har en smutsavvisande effekt.

Undvik att använda skurmedel eller lösningsmedel som kan skada ytan.

Hårdnackad smuts avlägsnar man med flytande hushållsrengöringsmedel, t.ex. diskmedel eller tvållösning (beakta förtunningsanvisningarna). Skölj alltid med rikliga mängder rent vatten efteråt och polera med en duk. Använd inga rengöringsmedel som innehåller syra eller ättika.

Skador

Repor på ytan bör behandlas av en expert. Behandla med lösningsmedelsfri polerpasta. Vid behov kan ytan först behandlas med våtslappaper (nr 800, sedan nr 1200) innan den poleras.

Använd aldrig alkohol- eller acetonhaltiga lösningsmedel.

Vår garanti gäller det inte för skador som har orsakats av användarens felaktiga behandling.



Splošno o uporabi

40 °C se ne sme prekoračiti. Po vsaki uporabi izpusite vodo. V kopalni kadi oz. kadi za tuš ne puščajte otrok brez nadzora.

Navodilo za nego

Na površino kadi se umazanija skoraj ne nabi-ra in jo je enostavno čistiti in negovati. Za redno nego priporočamo: gobico, Mehko krpo in čistilo s protistatičnim delovanjem. Po potrebi z mehko krpo obrišite površino do suhega. Na površino se umazanija ne sprijema.

Ne uporabljajte abrazivnih čistil ali topil, ki lahko poškodujejo površino kadi.

Močnejšo umazanijo odstranite s tekočim gospodinjstvom čistilom, kot na primer s sredstvom za pomivanje posode ali z lugom (upoštevajte navodilo za redčenje). Površino nato sperite s čisto vodo in jo posušite s suho krpo. Ne uporabljajte čistil, ki vsebujejo kisline ali čistil na osnovi kisa.

Poškodbe

Praskane površine mora zdraviti strokovnjak. Obdelajte s polirno pasto brez toplil. Po potrebi lahko površino pred poliranjem najprej obde-lamo z mokrim brusnim papirjem (n°800, nato n°1200). **V nobenem primeru ne smete uporabljati toplil, ki vsebujejo alkohol ali acetona.**

Za poškodbe, ki jih povzročijo uporabnik z nepravilno uporabo, garancija ne velja.

Utilizare



Atenție! Dacă este udă, suprafața prezintă o creștere a pericolului de alunecare. Acest lucru se întâmplă în special în cazul în care se utilizează săpunuri, șampoane, uleiuri de baie etc.

Användning



Var försiktig! När ytan är våt finns det större risk att halka på den. Det gäller speciellt om tvål, schampo och badolja osv. Används.

Uporaba



Previdno! Pri vstopanju na mokro površino obstaja nevarnost zdrsa. Ta je še večja pri uporabi mila, šampona ali olja za kopal.

LAUFEN

Laufen Bathrooms AG
Wahlenstrasse 46
CH-4242 Laufen, Switzerland
www.laufen.com