



# Maintenance Manual

Instandhaltungsanleitung  
Manuel d'entretien  
Istruzioni per la manutenzione

**KNOW  
HOW**  
INSTALLED

## Obsah

<b>Informace</b> .....	<b>2</b>
<b>Bezpečnost</b> .....	<b>3</b>
Cílová skupina.....	3
Bezpečnostní pokyny .....	3
Vysvětlivky k symbolům.....	3
<b>Popis výrobku</b> .....	<b>4</b>
Uspořádání.....	4
Funkce .....	4
<b>Oprava</b> .....	<b>5</b>
Odstraňování poruch .....	5
Výměna ovládacího tlačítka.....	6
Vyčištění filtru .....	6
Výměna pancéřové hadičky .....	11
Výměna vadné vzduchové hadičky .....	16
Rozhýbání pístu servozvedáku.....	19
Propláchnutí servozvedáku .....	22
Výměna servozvedáku .....	26
Kontrola funkčnosti .....	31

# Bezpečnost

---

## Cílová skupina




Tento výrobek smí být udržován a opravován pouze odbornými pracovníky.

## Bezpečnostní pokyny

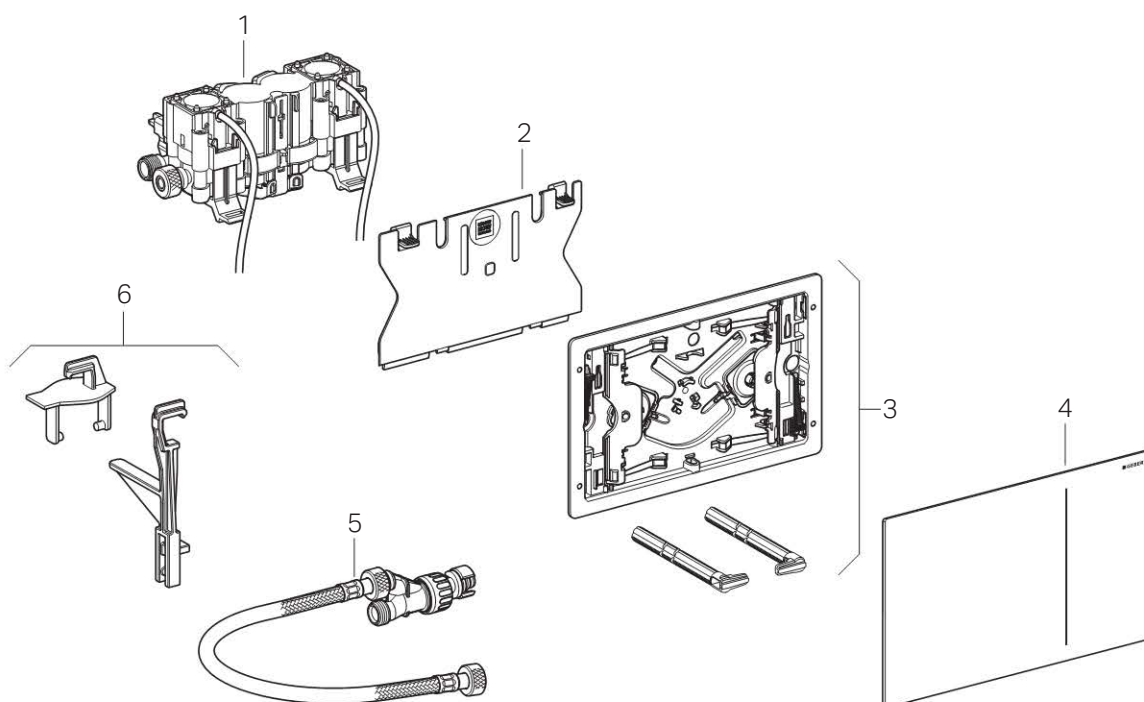
- K opravě používejte jen originální náhradní díly
- Na výrobku neprovádějte žádné změny ani dodatečné instalace

## Vysvětlivky k symbolům

Tabulka 1: Symboly v návodu

Symbol	Význam
<b>VAROVÁNÍ</b> 	Upozorňuje na možnou nebezpečnou situaci, která může způsobit lehký nebo střední úraz nebo hmotné škody
	Upozorňuje na to, že je nutné provést vizuální kontrolu
	Upozorňuje na správné použití

## Uspořádání



- 1 Hydraulický servozvedák se vzduchovými hadičkami
- 2 Ochranná deska
- 3 Upevňovací rámeček se stavitelnými úchytkami
- 4 Ovládací tlačítko
- 5 Y-odbočka s pancéřovou hadičkou
- 6 Souprava pro přestavbu k vypouštěcímu ventilu

## Funkce

Spouštěcí mechanismus ovládacího tlačítka Geberit Sigma70 se skládá z pneumatické a hydraulické části. Síla z ovládacího tlačítka se přenáší pneumaticky k servozvedáku. Vypouštěcí ventil se otevírá hydraulicky tlakem vody ve vedení.

# Oprava

## Odstraňování poruch



### VAROVÁNÍ

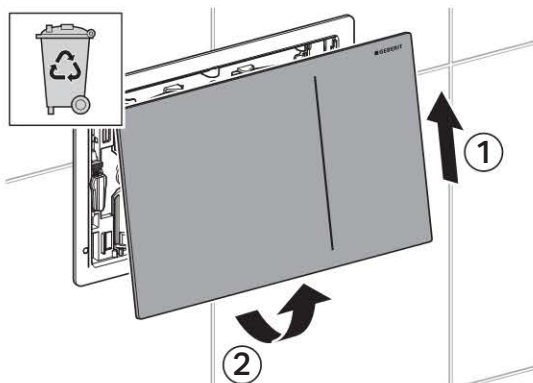
#### Pohmoždění prstů následkem spuštění servozvedáku

- ▶ Před prováděním oprav uzavřete rohový ventil a uvolněte vzduchové hadičky na servozvedáku.

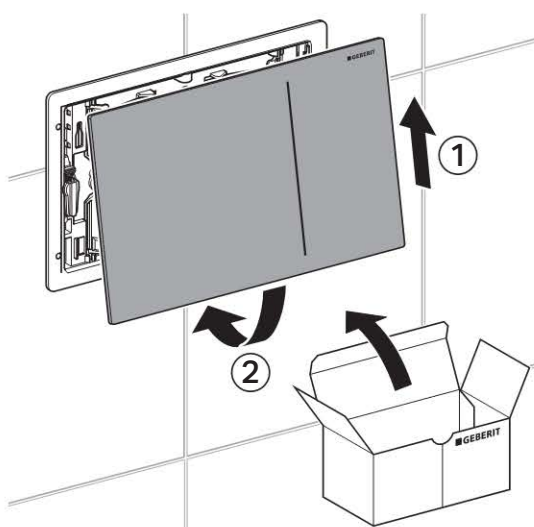
Závada	Příčina	Odstranění
Spláchnutí nelze spustit	Filtr je znečištěný	▶ Vyčistěte filtr
	Pancéřová hadička je zlomená	▶ Vyměňte pancéřovou hadičku
	Vzduchová hadička je zlomená, znečištěná nebo naplněná vodou	▶ Vyměňte vadnou vzduchovou hadičku
	Konec vzduchové hadičky netěsní	▶ Netěsný konec vzduchové hadičky odřízněte
Částečné nebo celkové množství splachovací vody nelze spustit	Vzduchová hadička je zlomená, znečištěná nebo naplněná vodou	▶ Vyměňte vzduchovou hadičku
Do WC keramiky neustále proudí voda	Vypouštěcí ventil se již nevrací do výchozí polohy	▶ Viz návod k údržbě vypouštěcího ventilu
	Píst servozvedáku se již nevrací do výchozí polohy	▶ Propláchněte servozvedák ▶ Rozhýbejte píst servozvedáku ▶ Vyměňte servozvedák

## Výměna ovládacího tlačítka

1

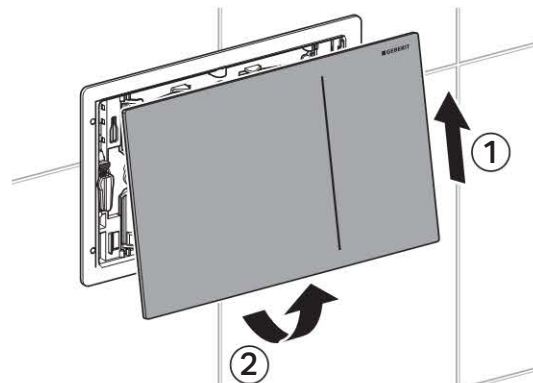


2

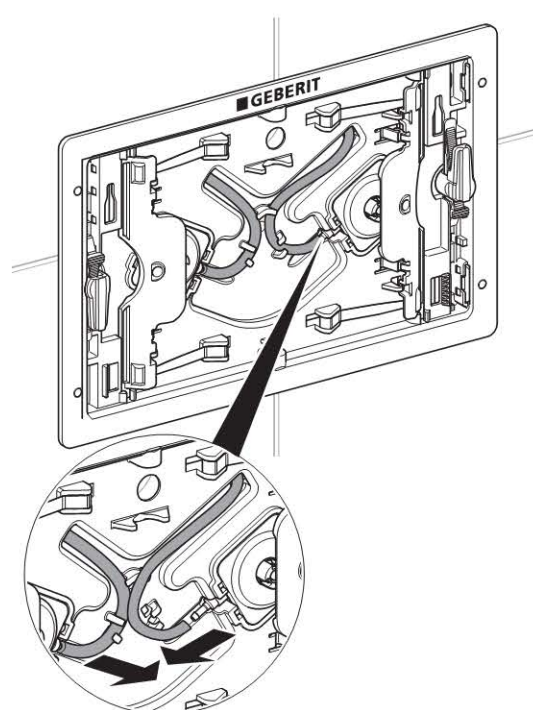


## Vyčištění filtru

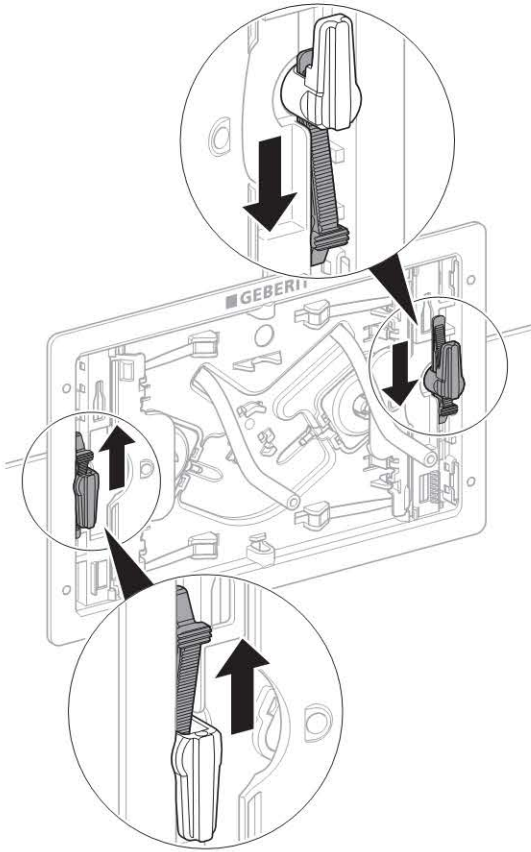
1



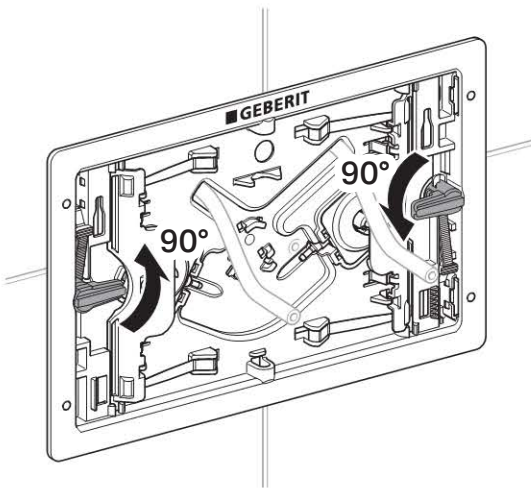
2



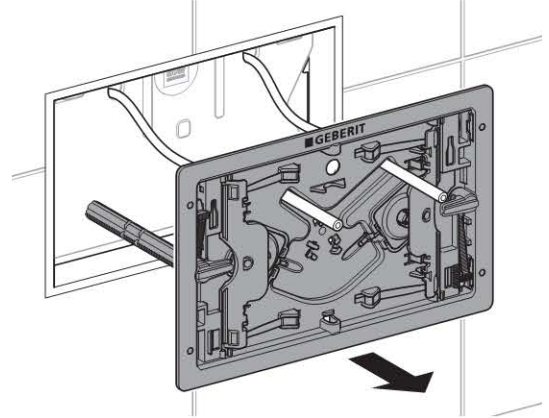
3



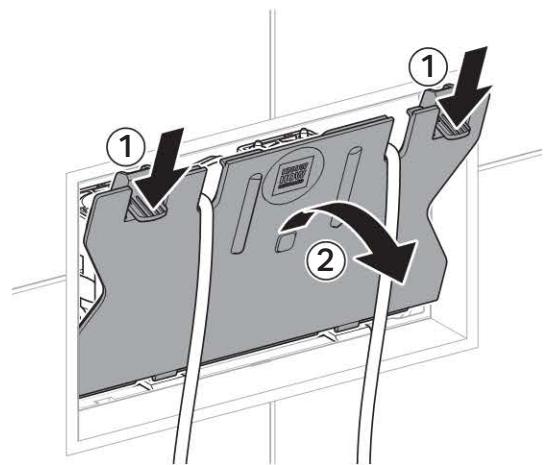
4



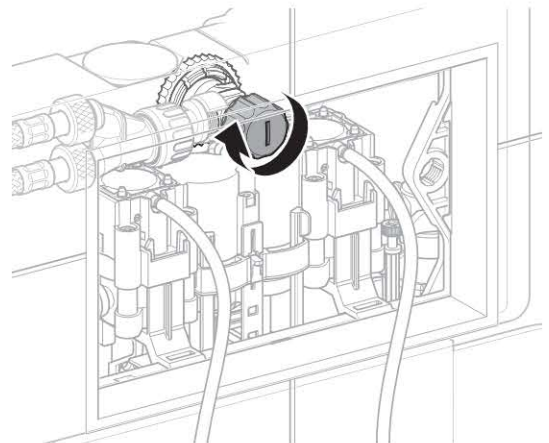
5



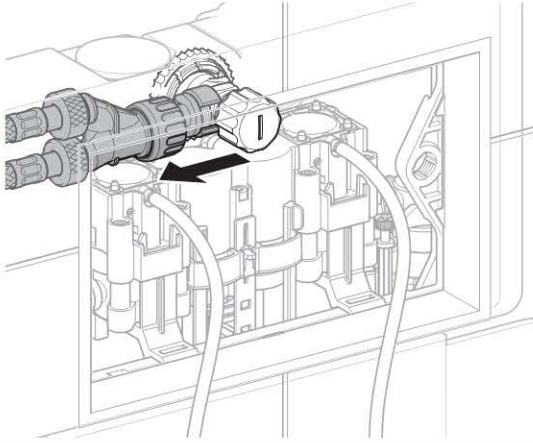
6



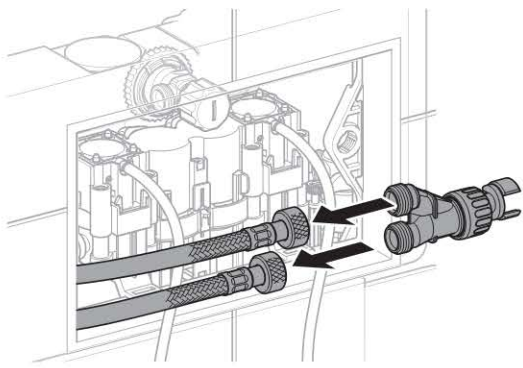
7



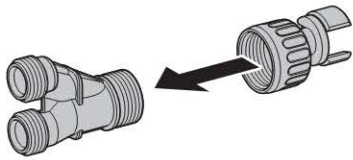
8



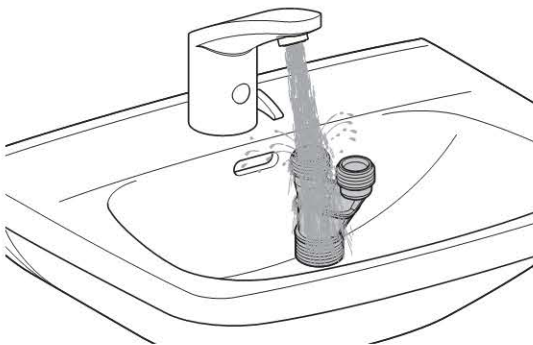
9



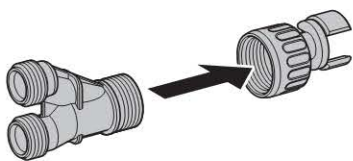
10



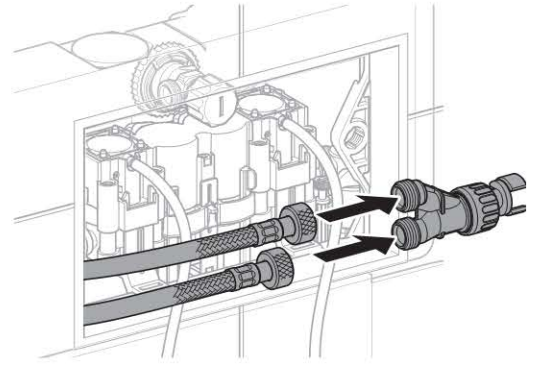
11



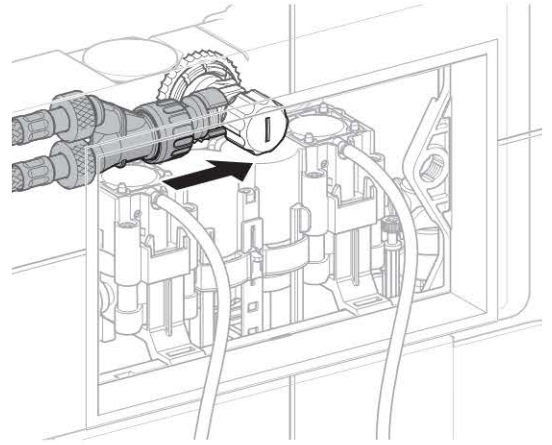
12



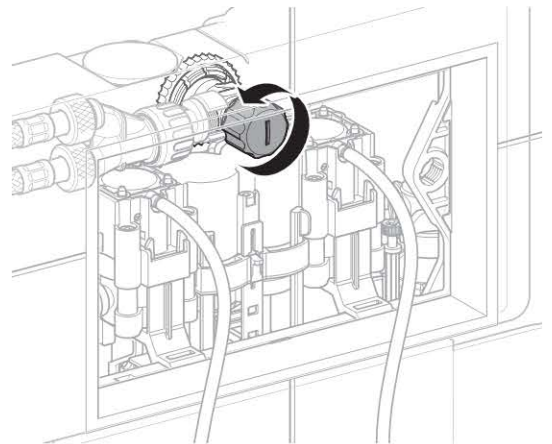
13



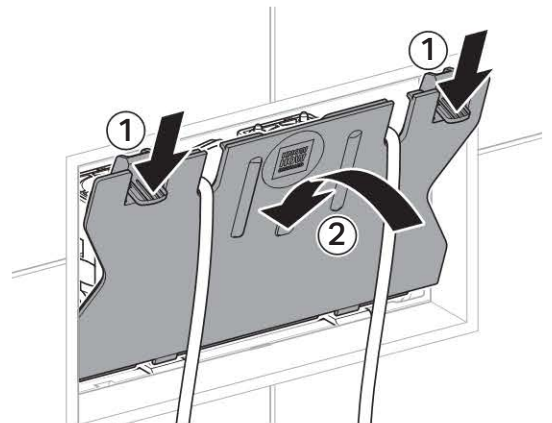
14



15

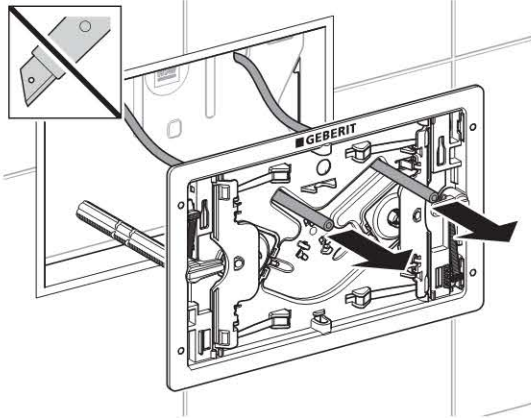


16

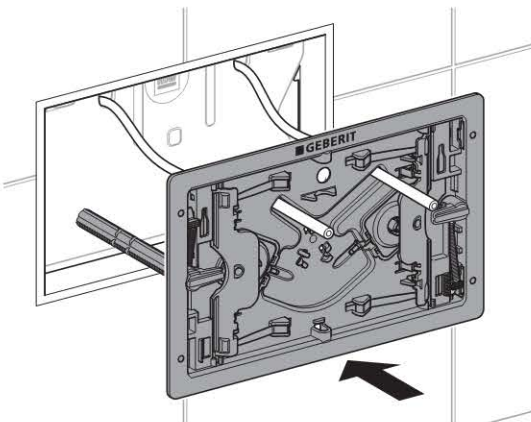




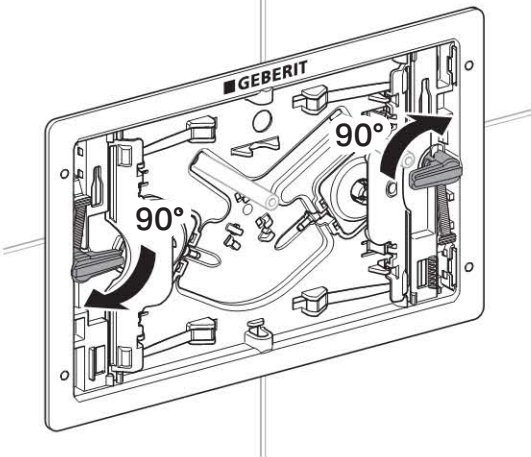
17



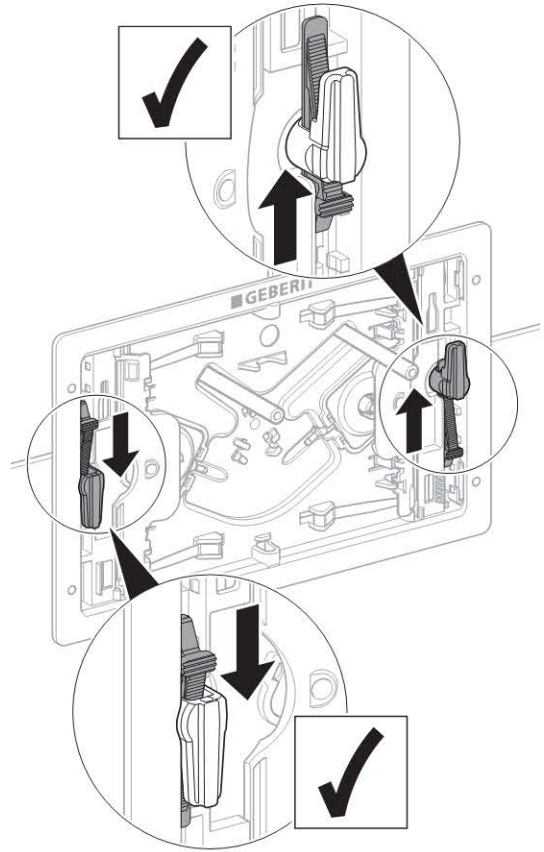
18



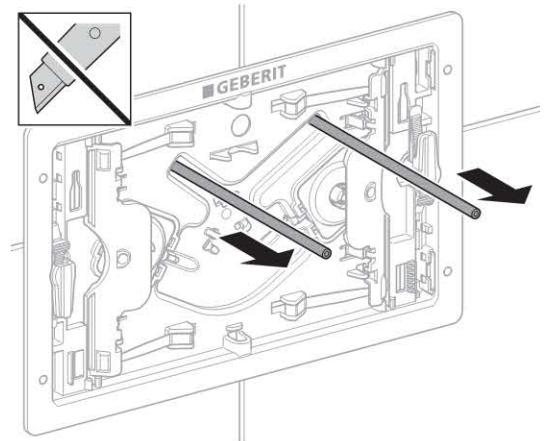
19



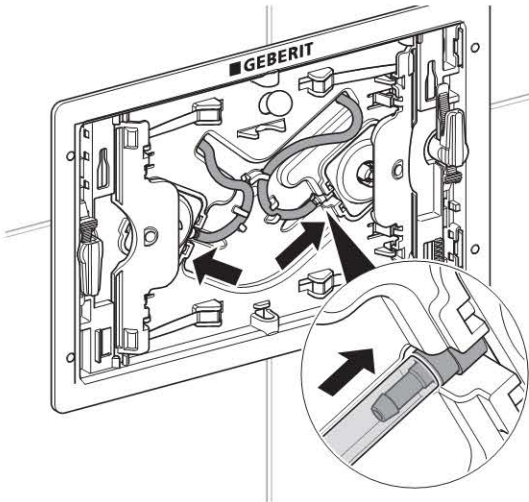
20



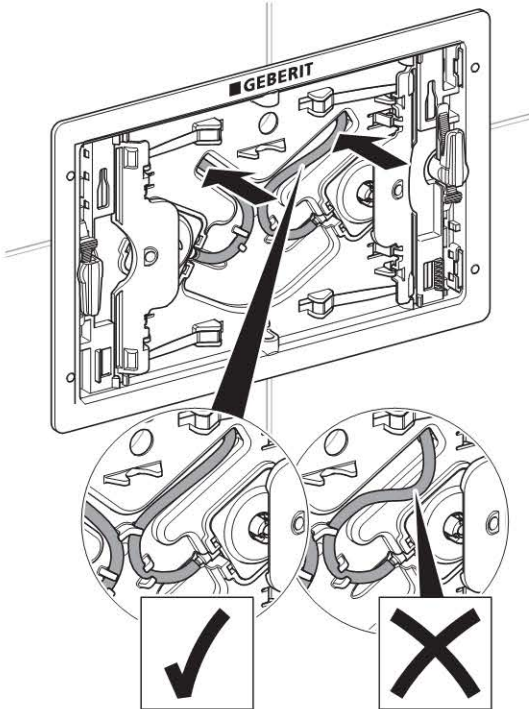
21



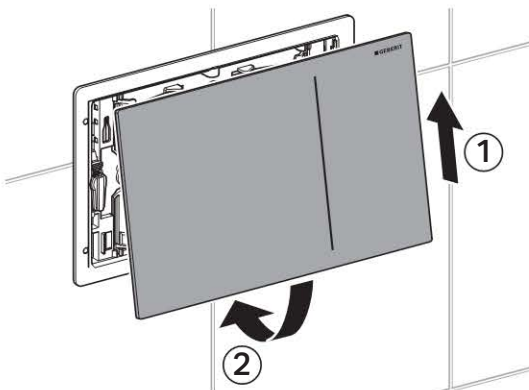
22



23

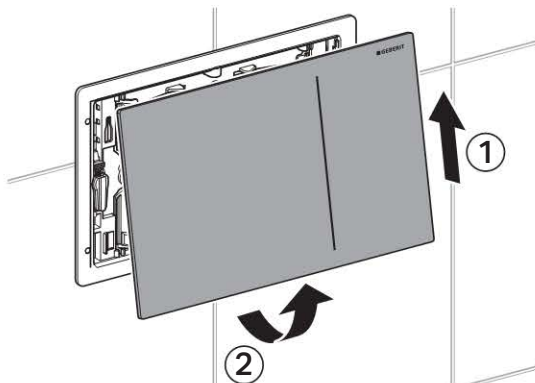


24

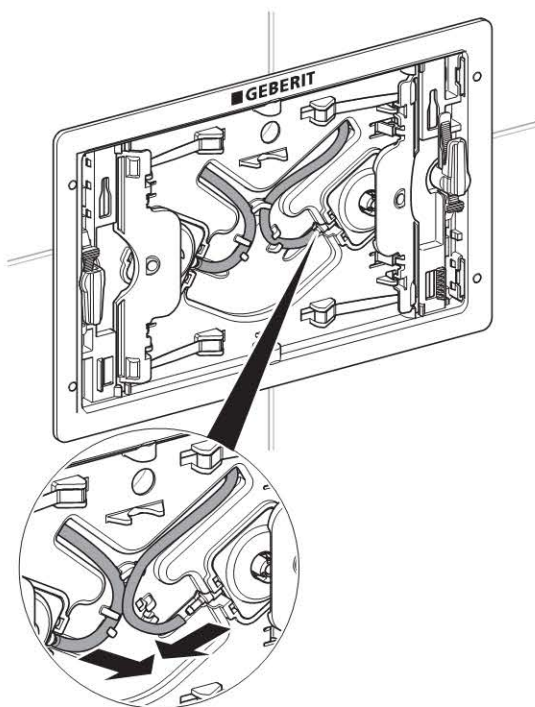


## Výměna pancéřové hadičky

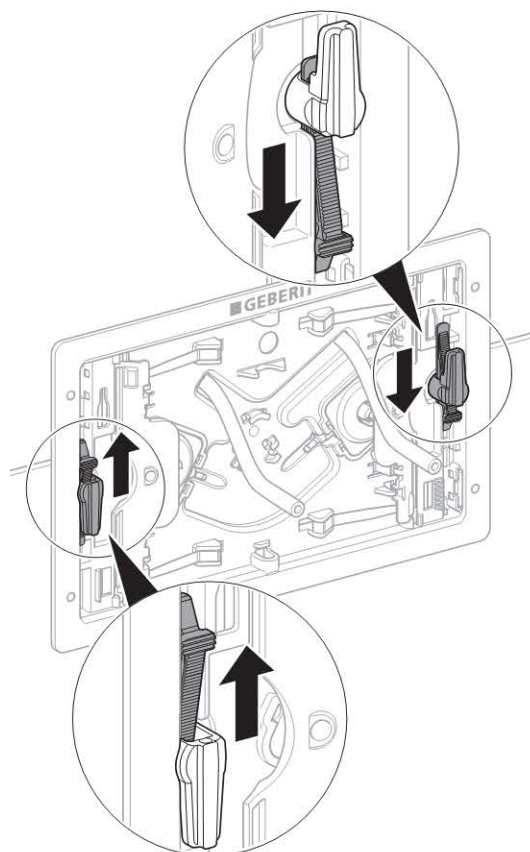
1



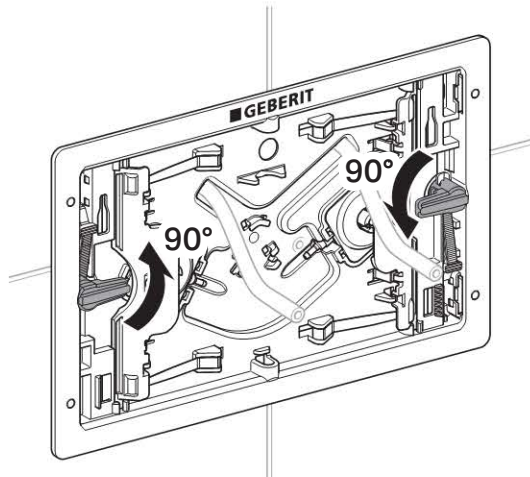
2



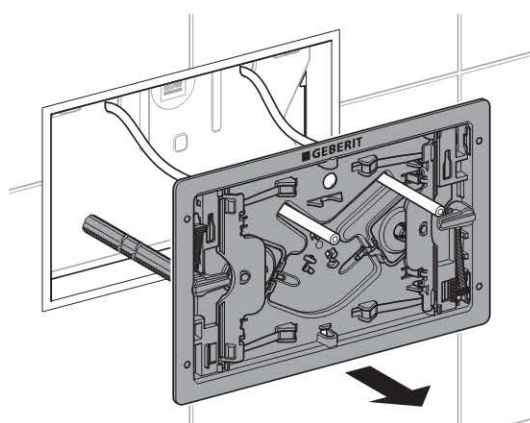
3



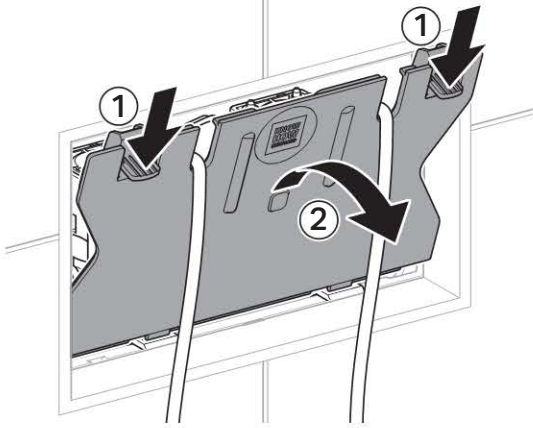
4



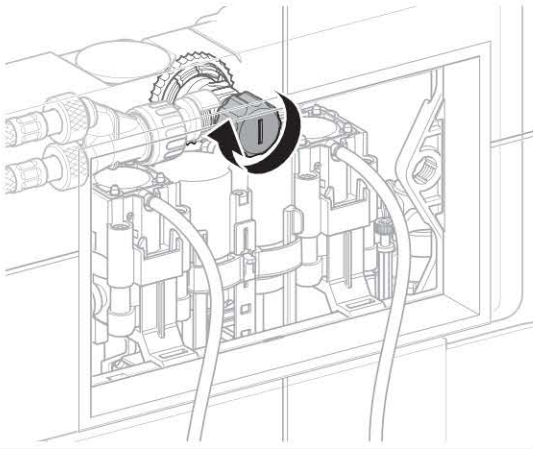
5



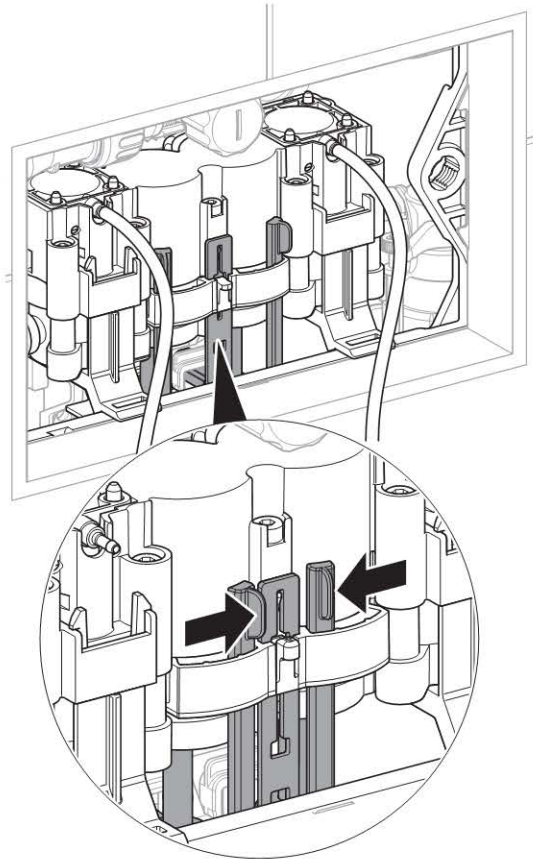
6



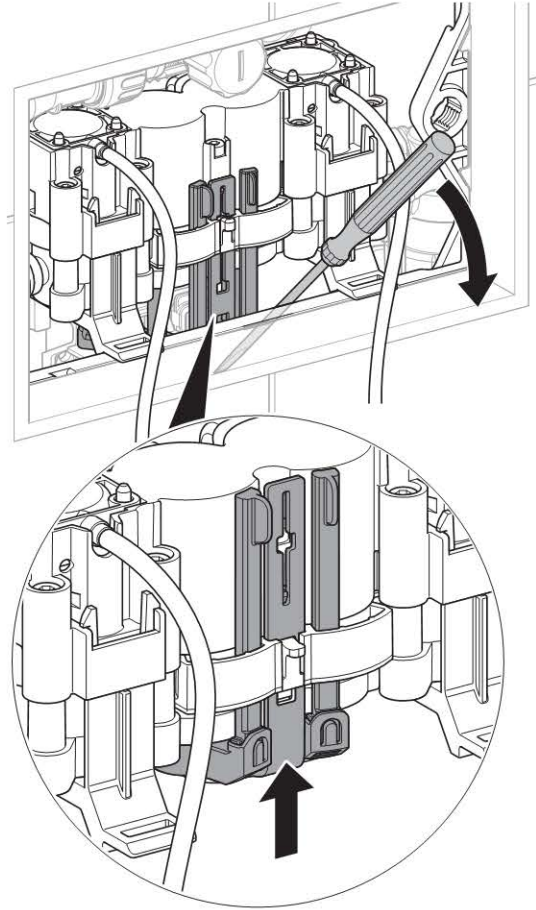
7



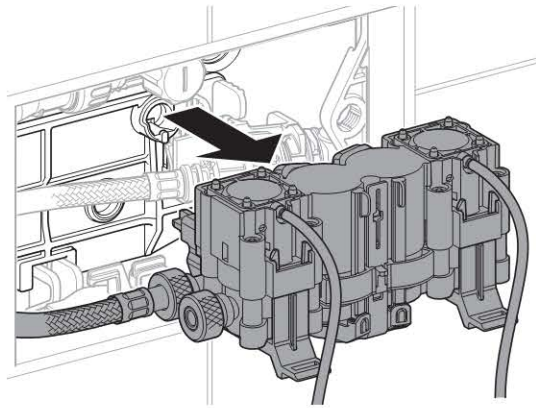
8



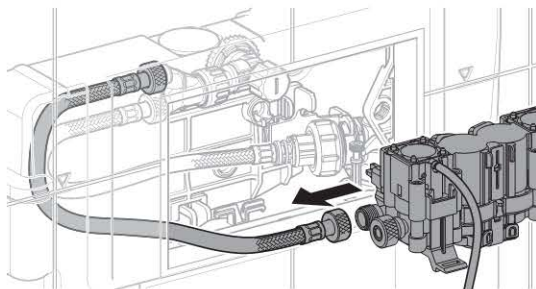
9



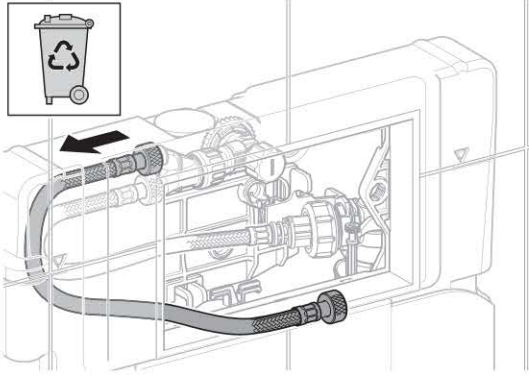
10



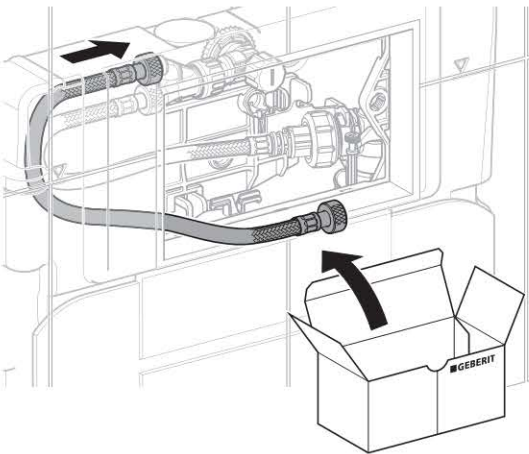
11



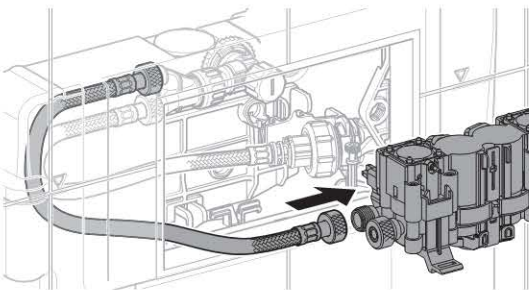
12



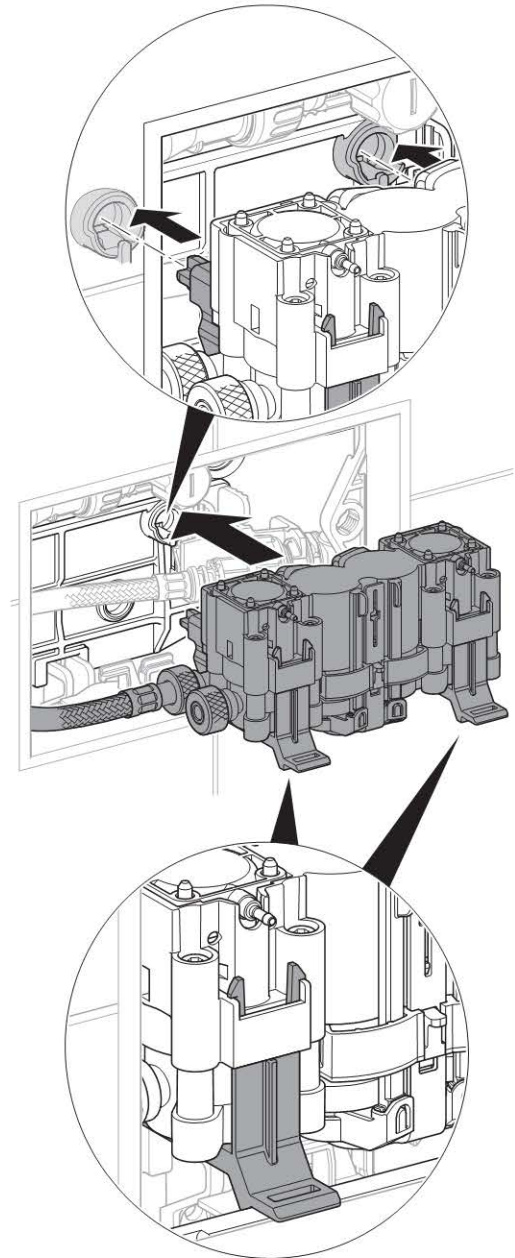
13



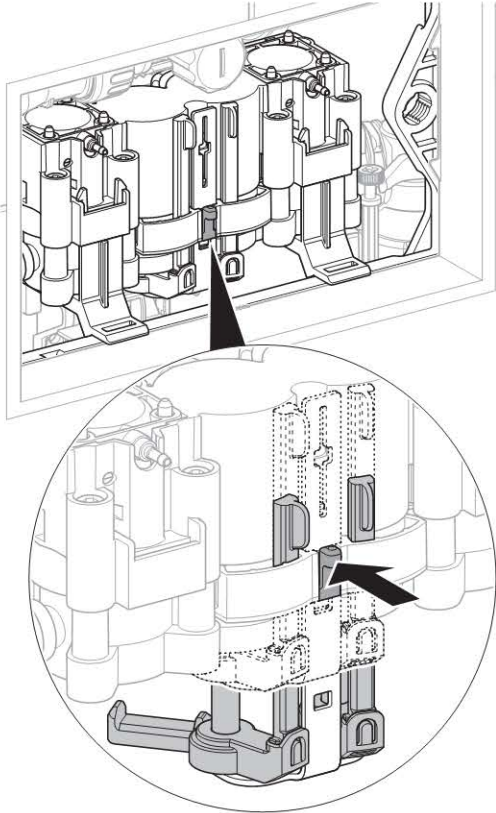
14



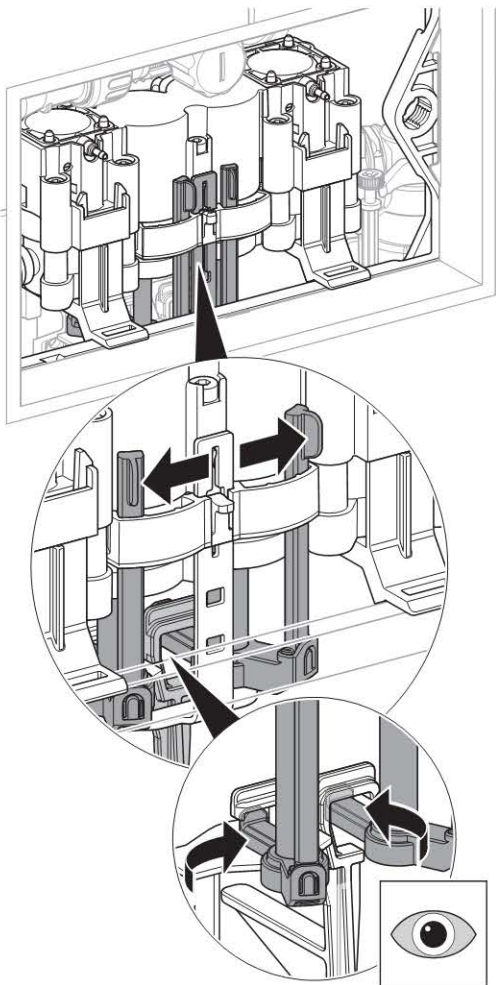
15



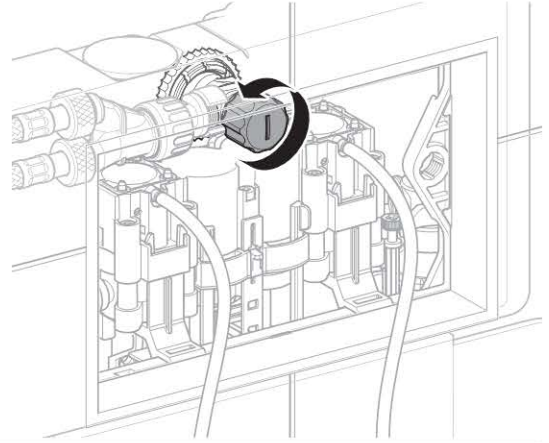
16



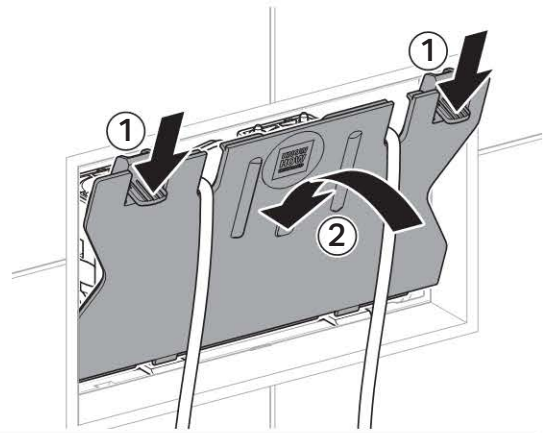
17



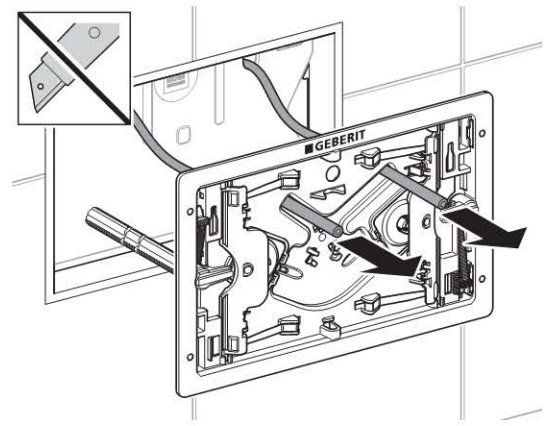
18



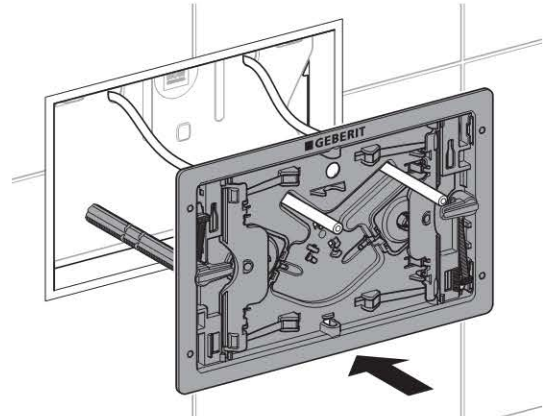
19



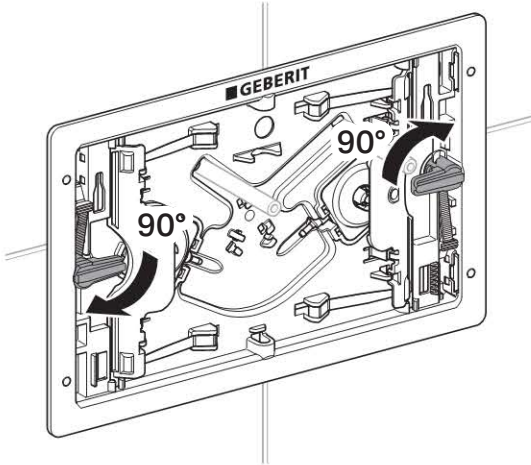
20



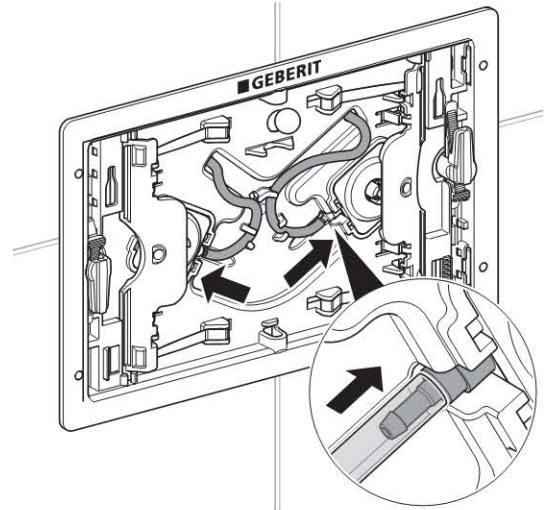
21



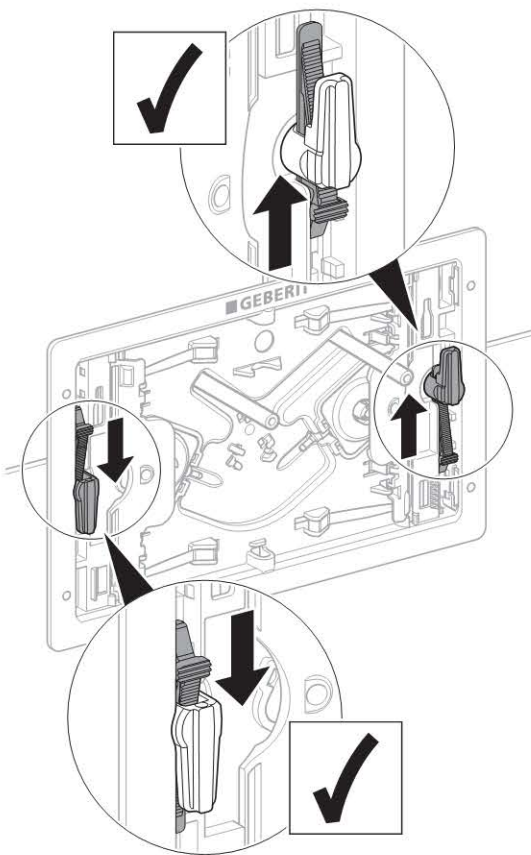
22



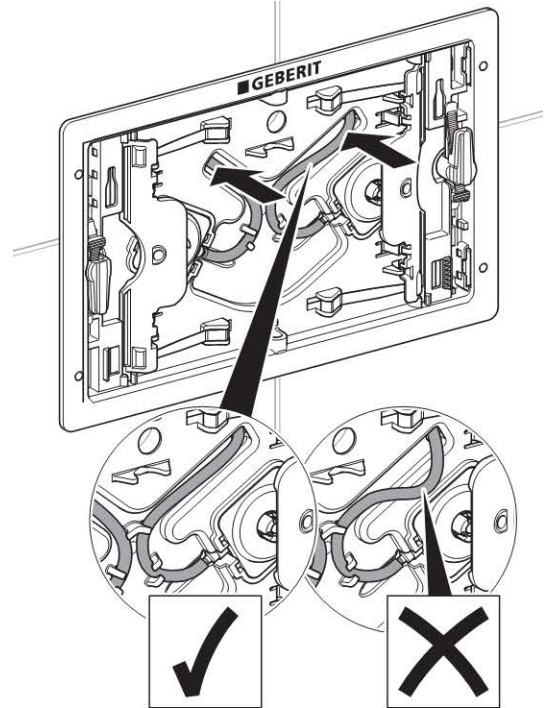
25



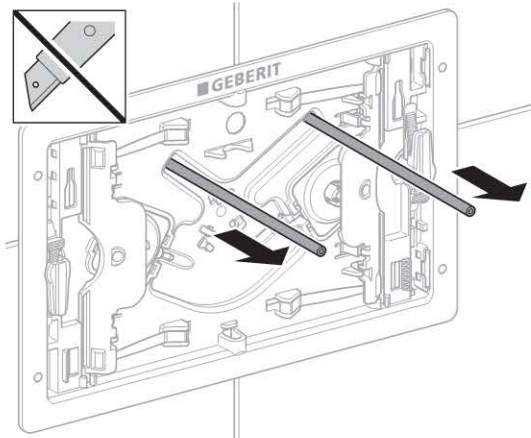
23



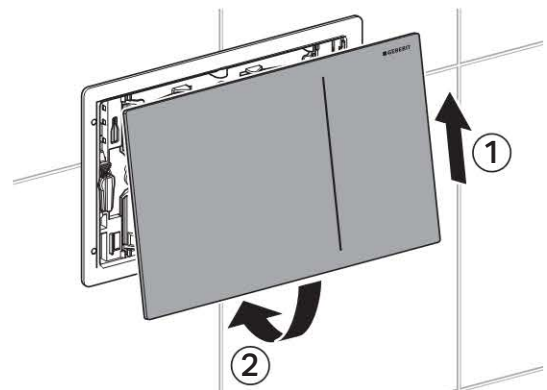
26



24

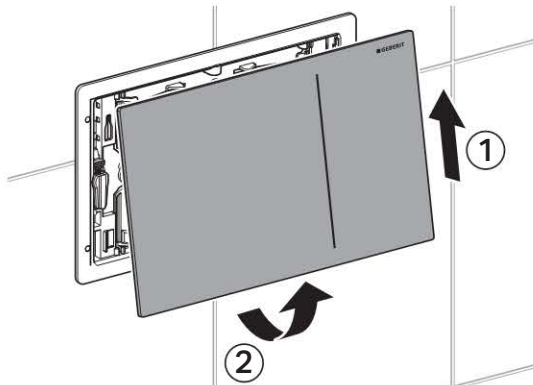


27

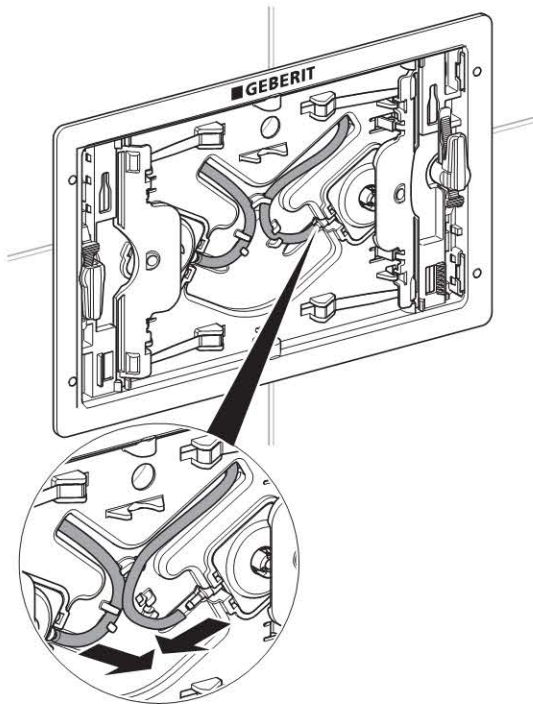


## Výměna vadné vzduchové hadičky

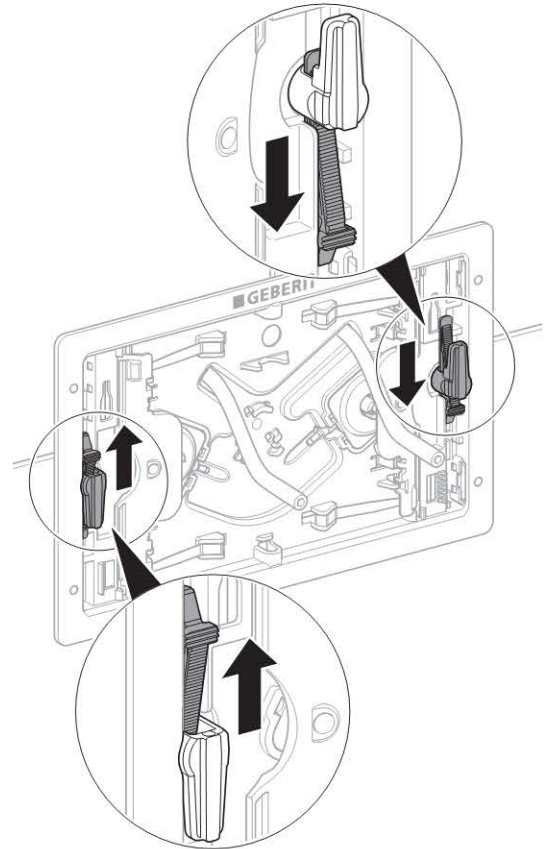
1



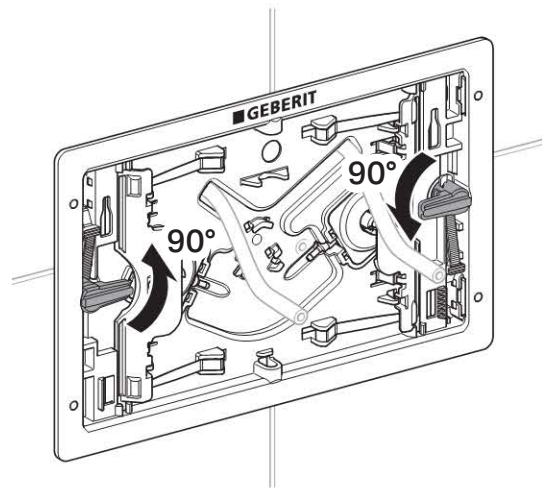
2



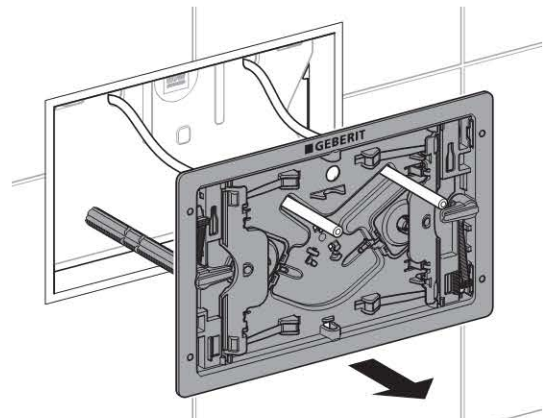
3



4

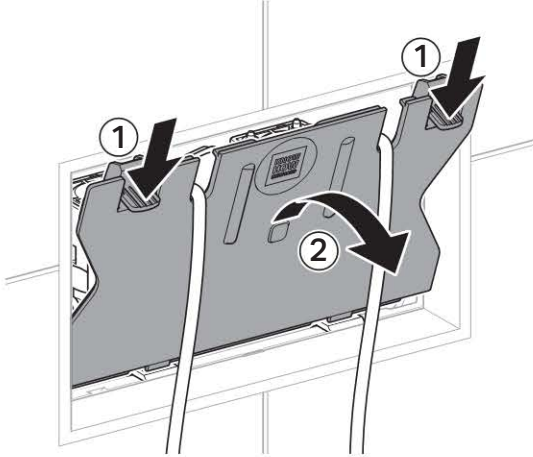


5

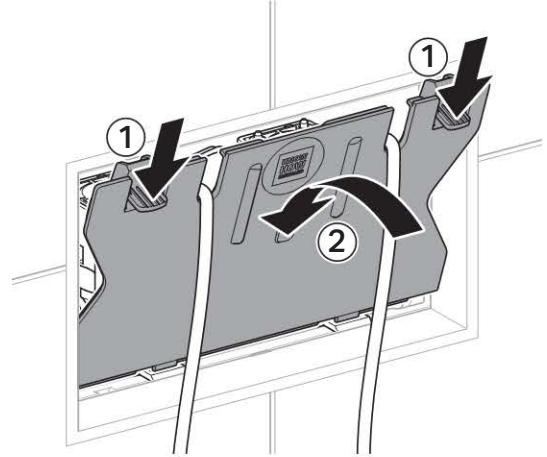




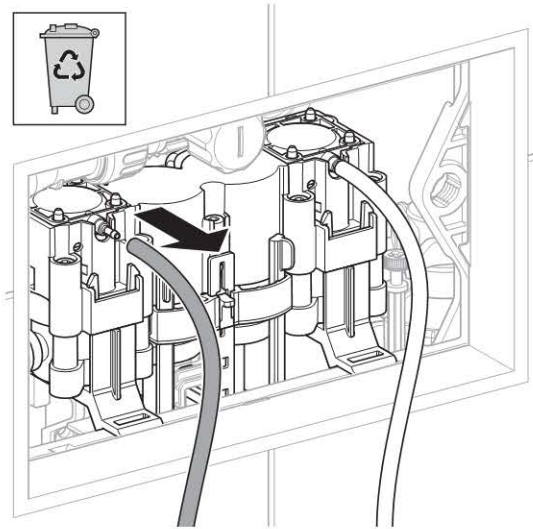
6



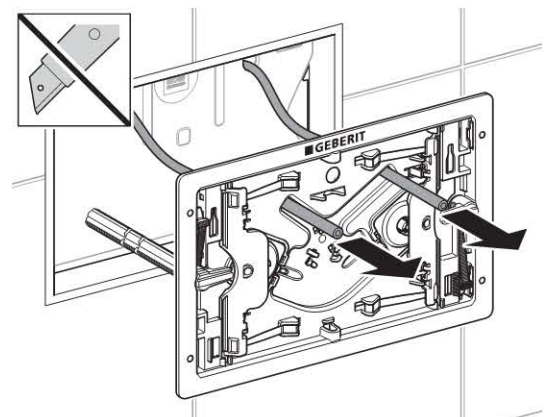
9



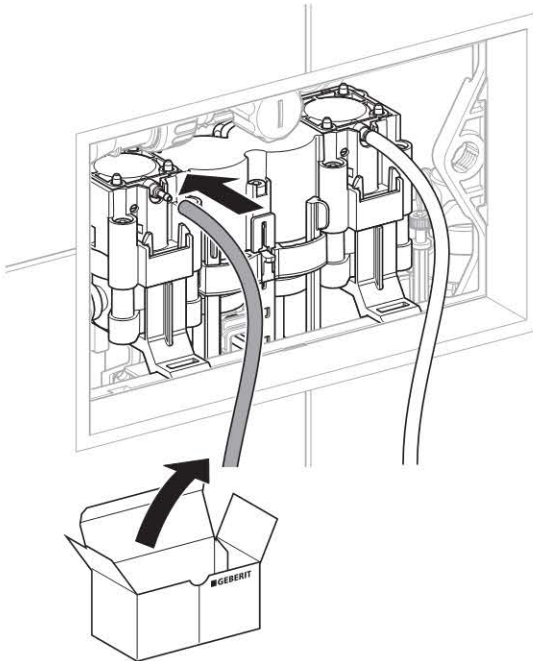
7



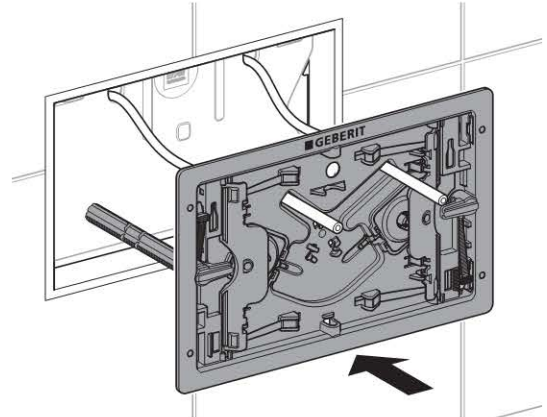
10



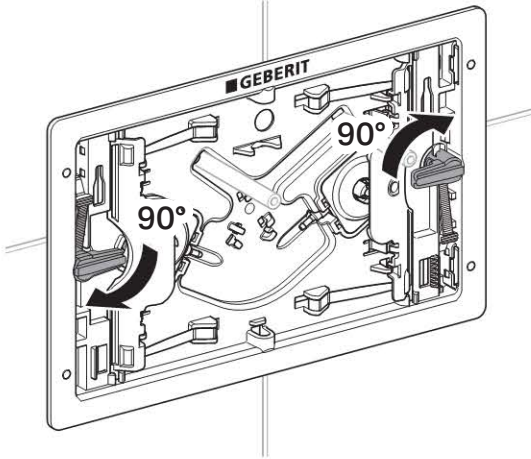
8



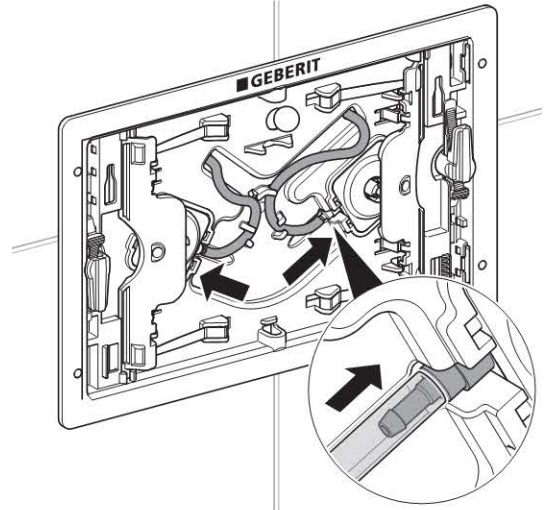
11



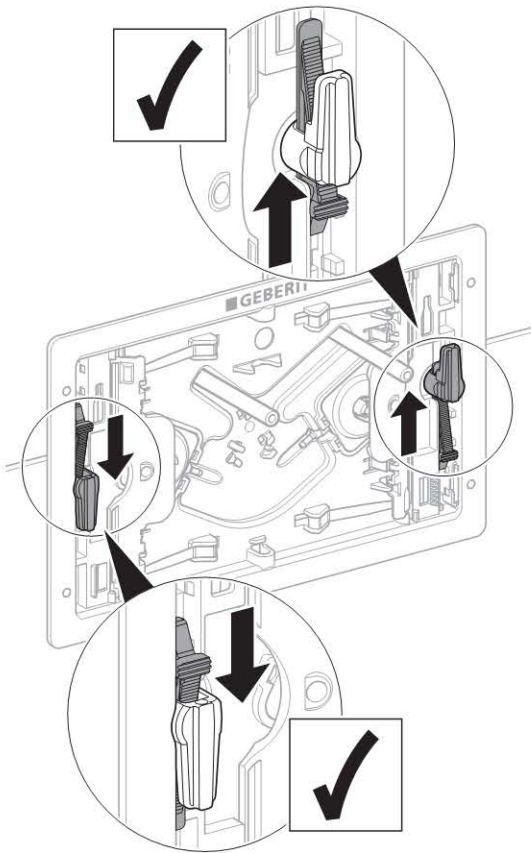
12



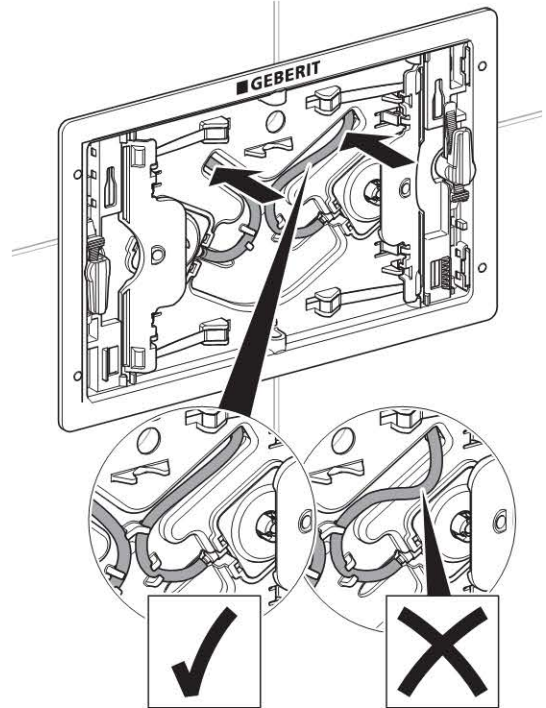
15



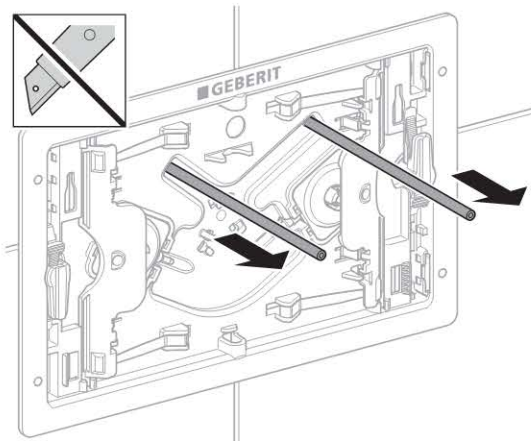
13



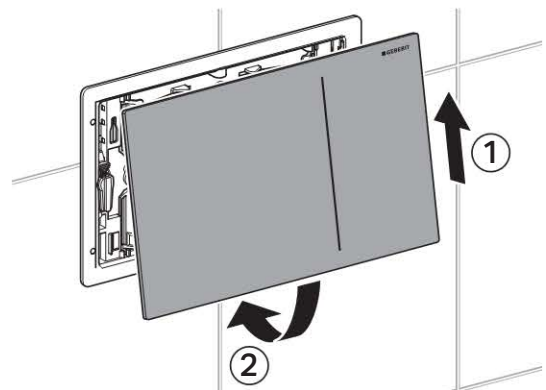
16



14

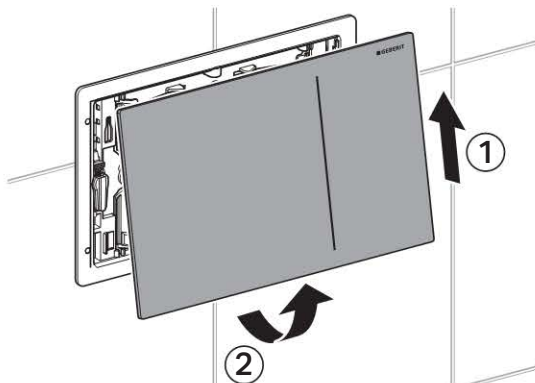


17

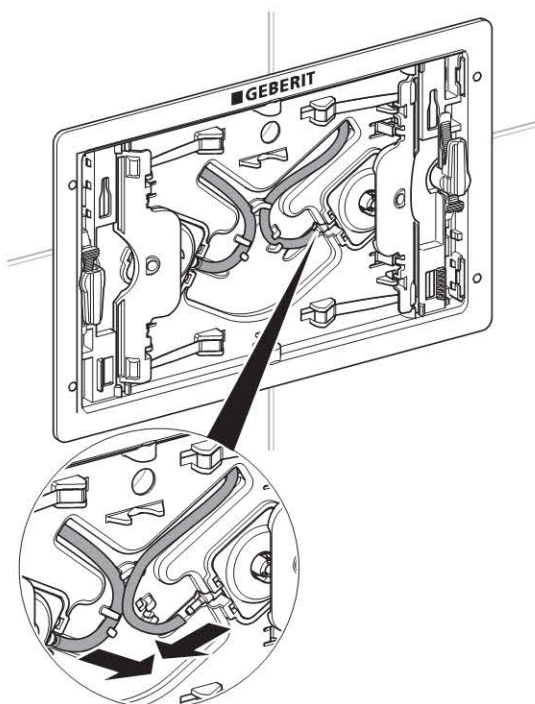


## Rozhýbání pístu servozvedáku

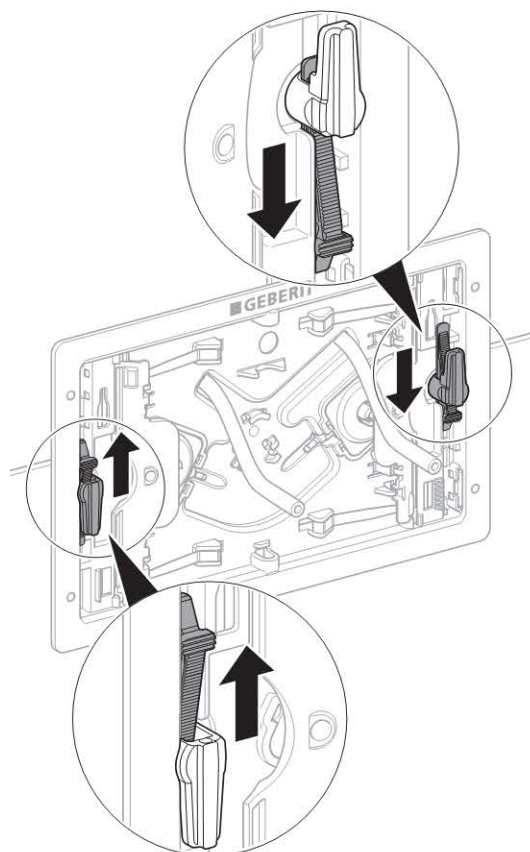
1



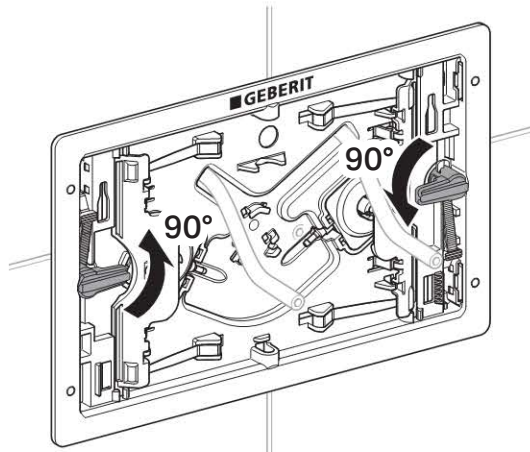
2



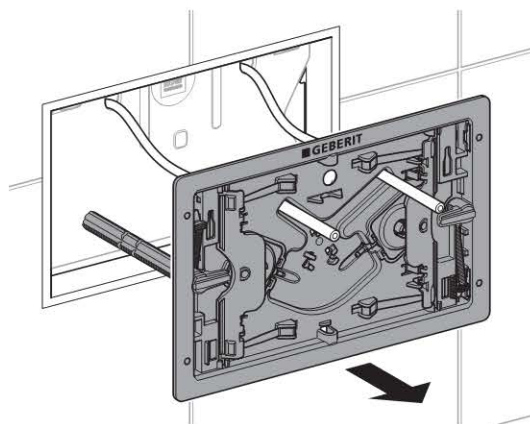
3



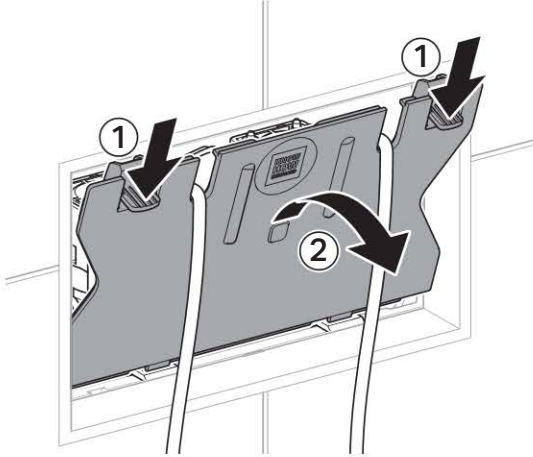
4



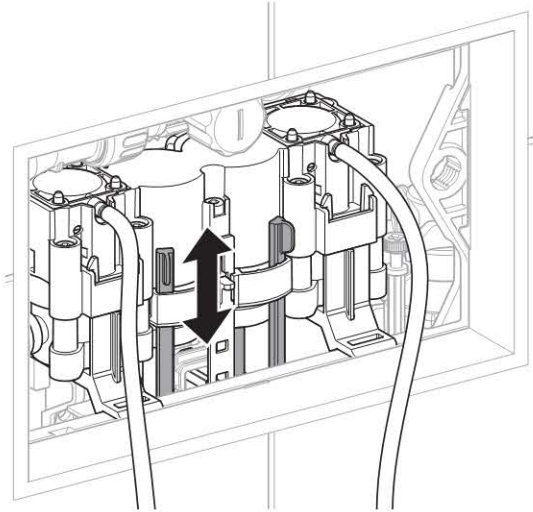
5



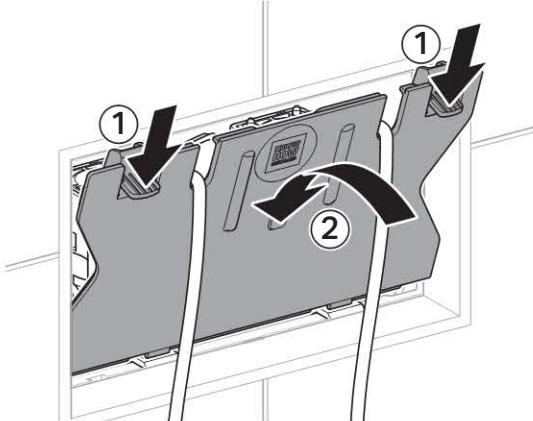
6



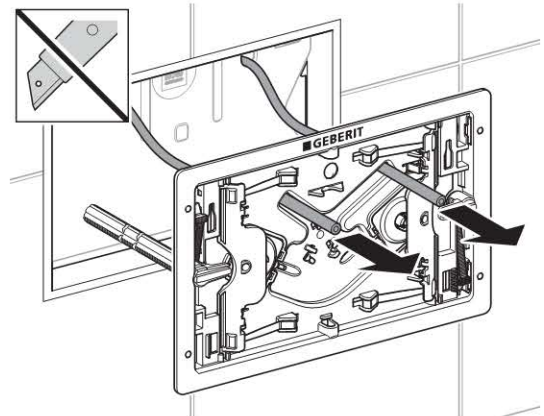
7



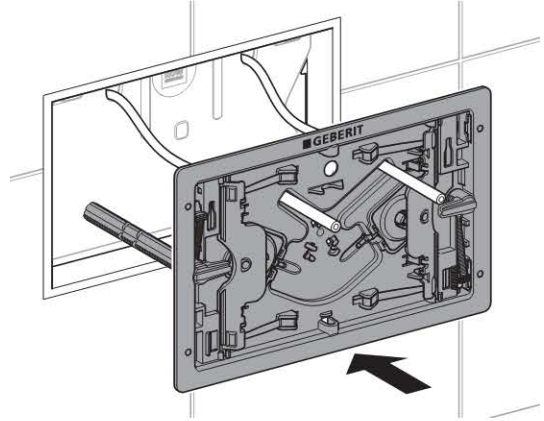
8



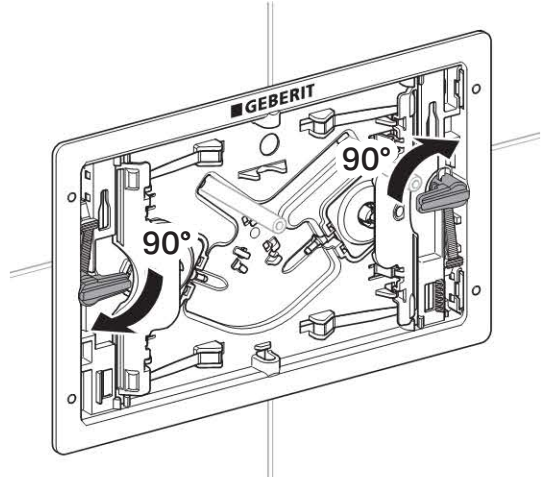
9



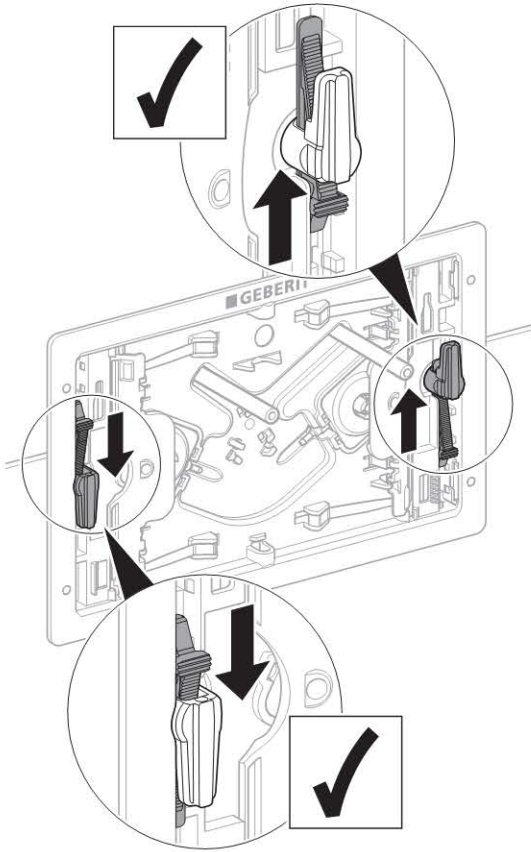
10



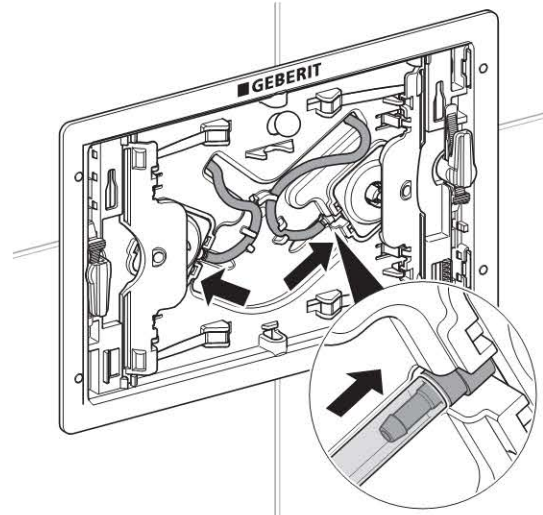
11



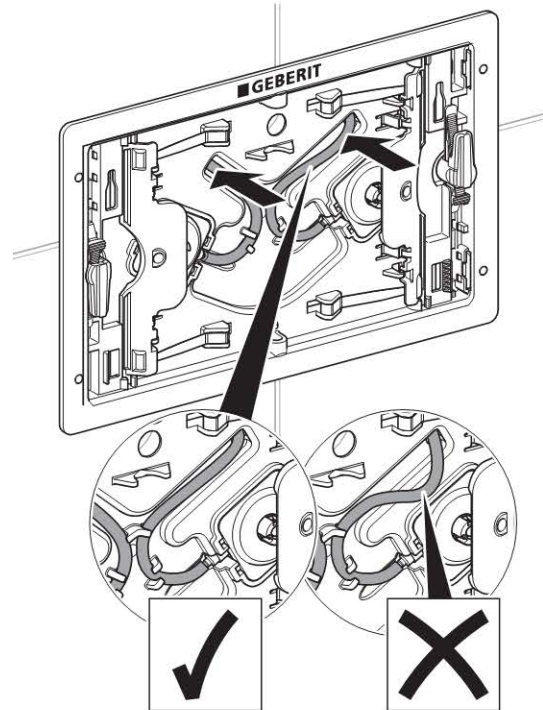
12



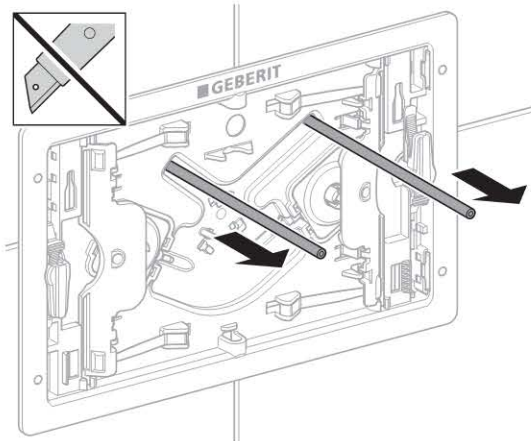
14



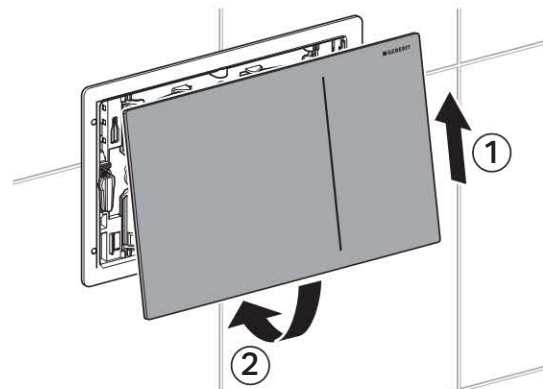
15



13

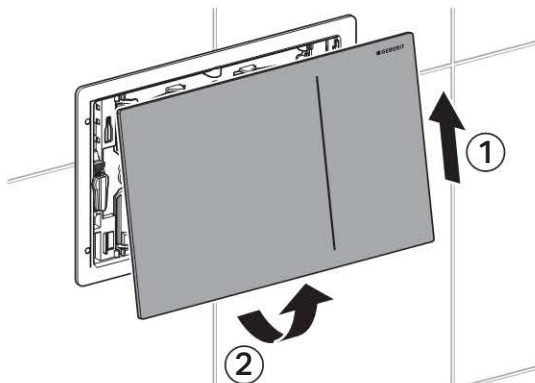


16

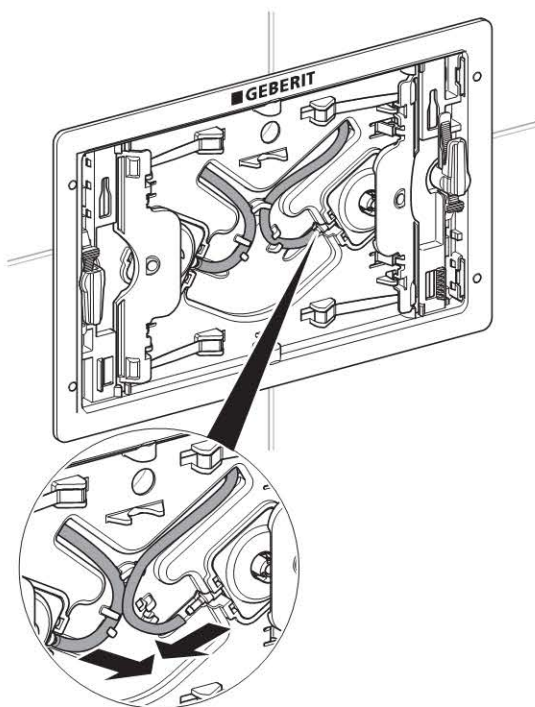


Propláchnutí servozvedáku

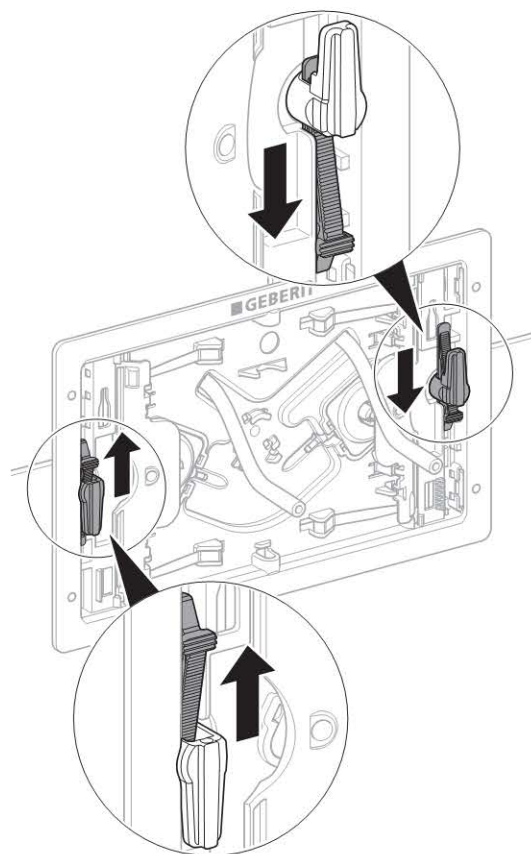
1



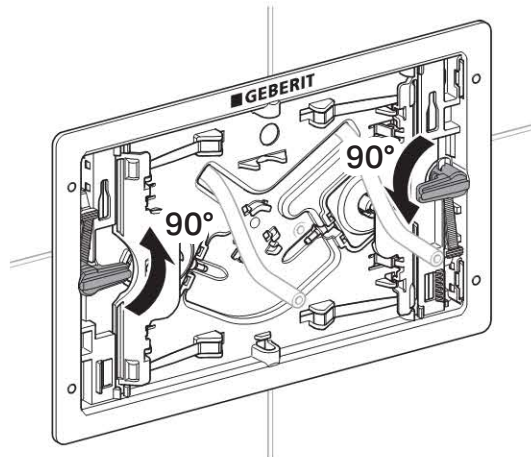
2



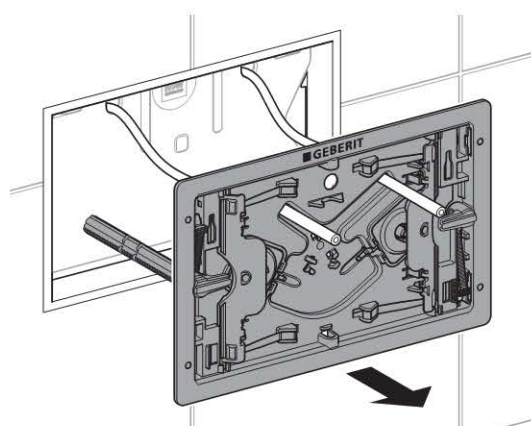
3



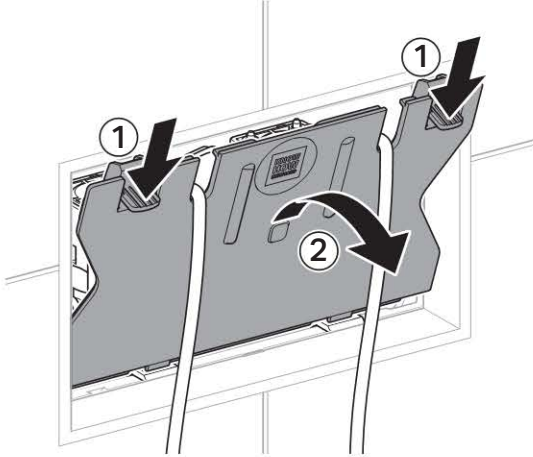
4



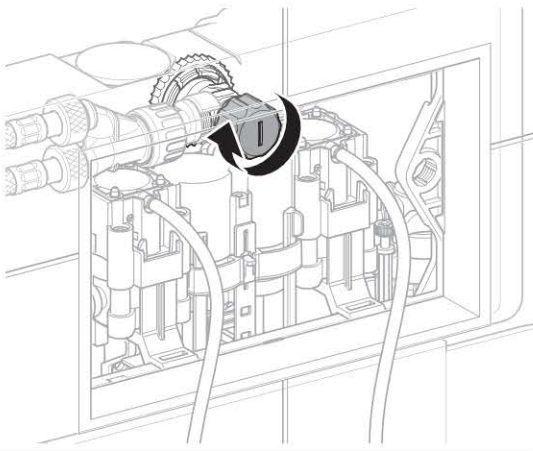
5



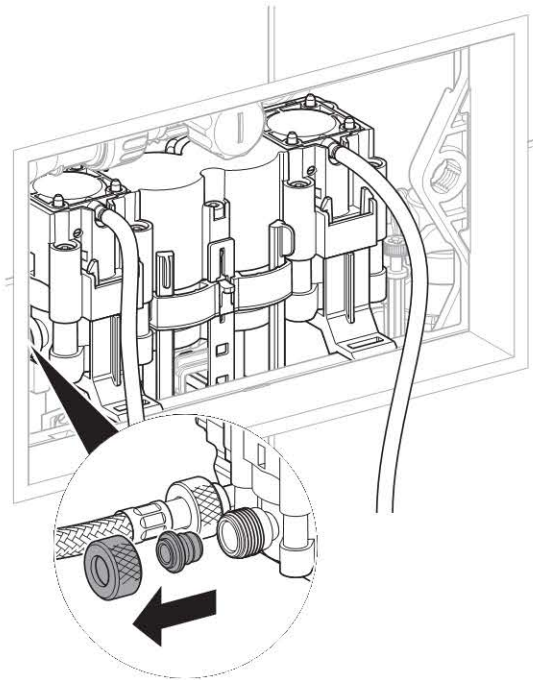
6



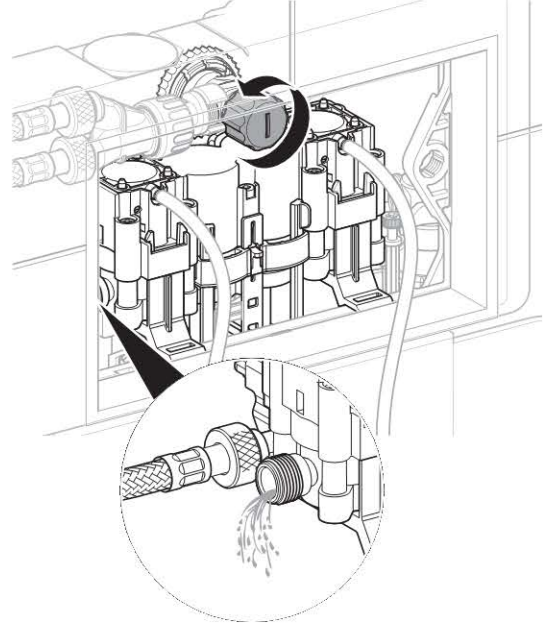
7



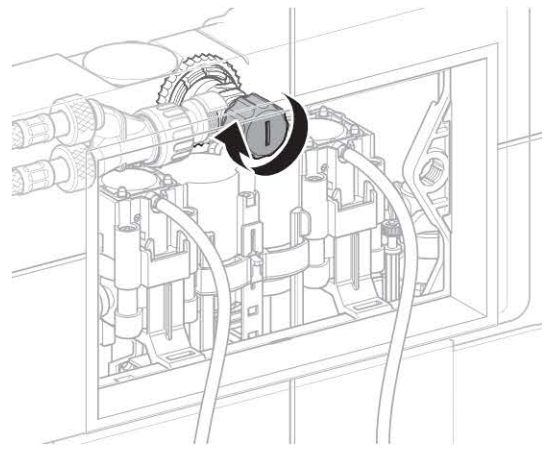
8



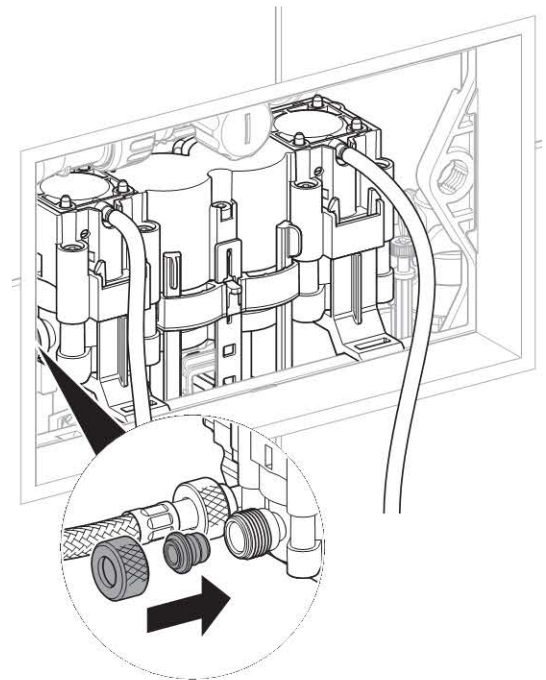
9



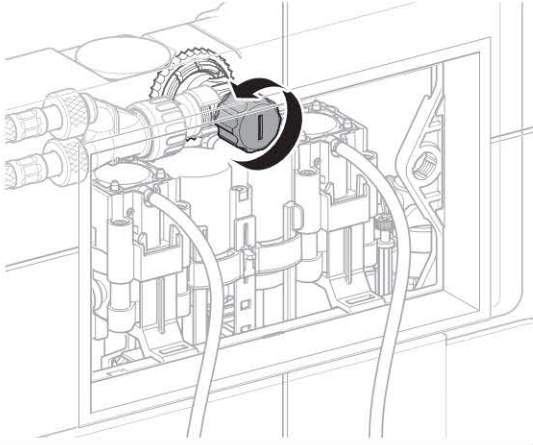
10



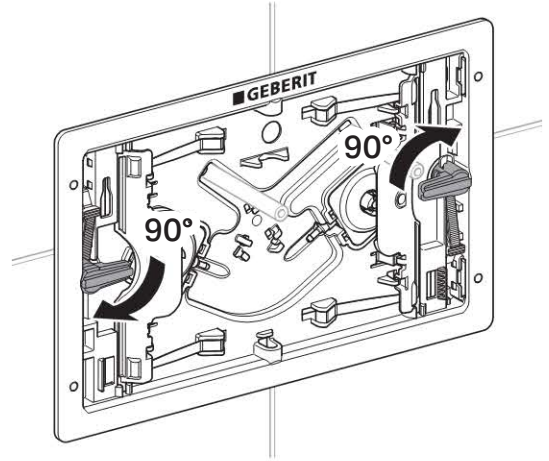
11



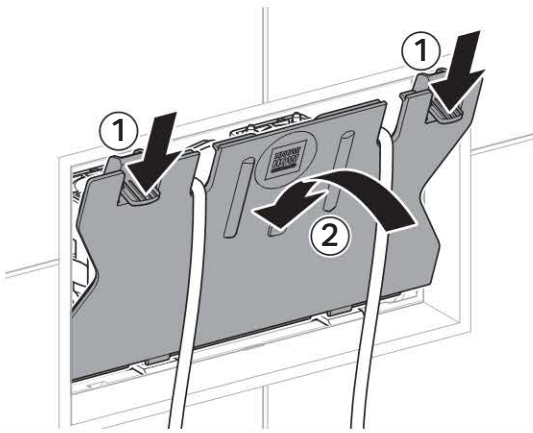
12



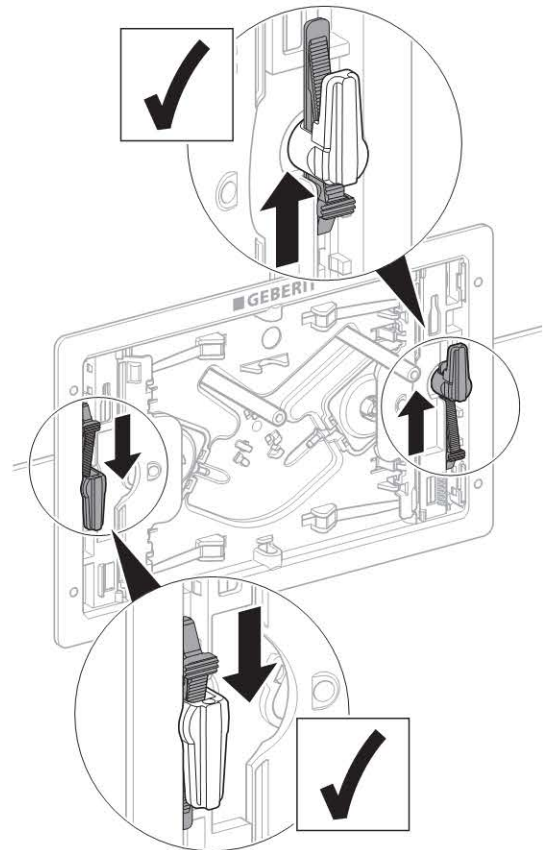
16



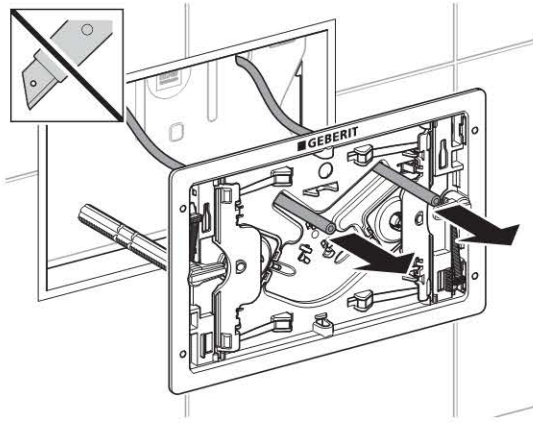
13



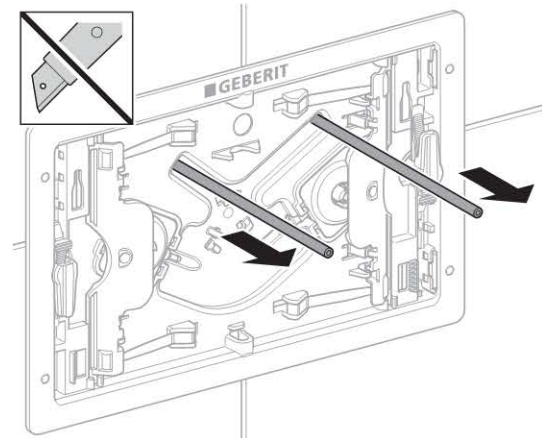
17



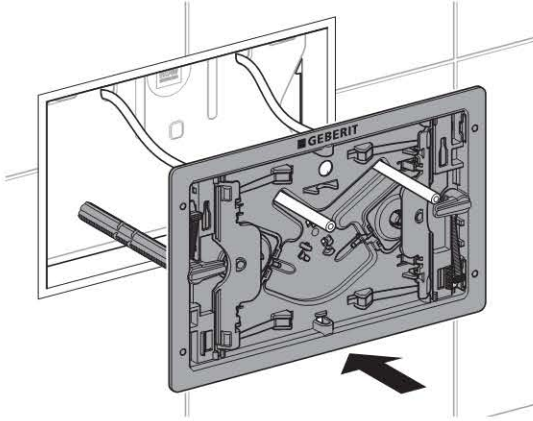
14



18

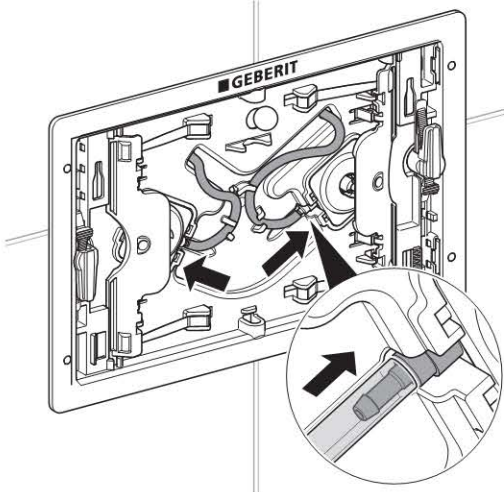


15

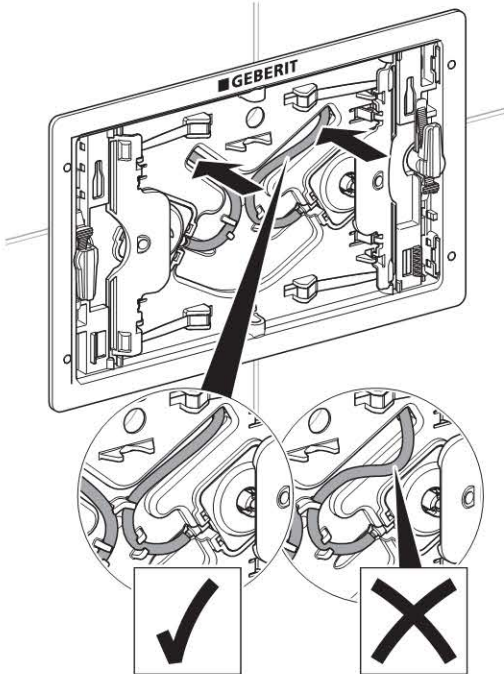




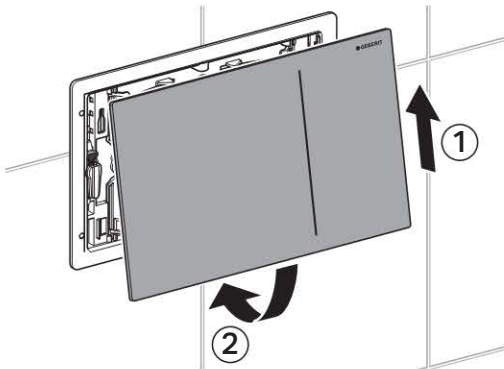
19



20

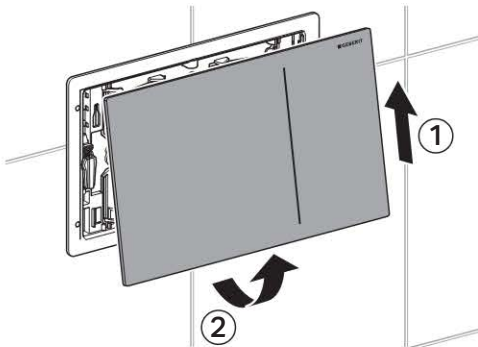


21

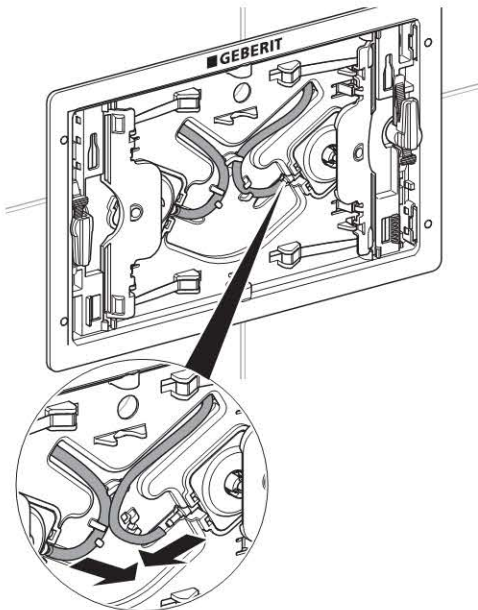


## Výměna servozvedáku

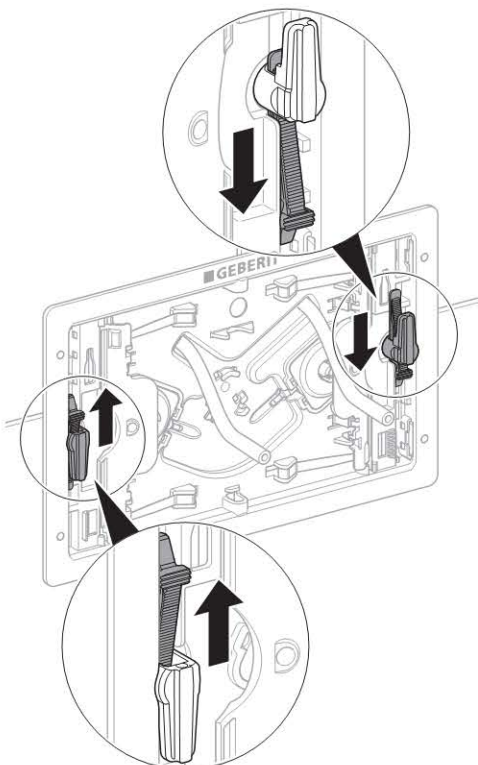
1



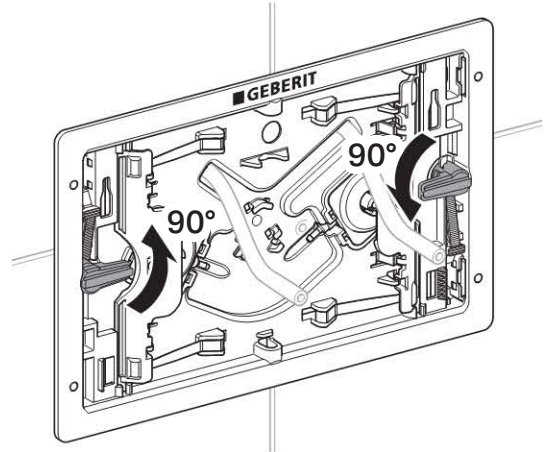
2



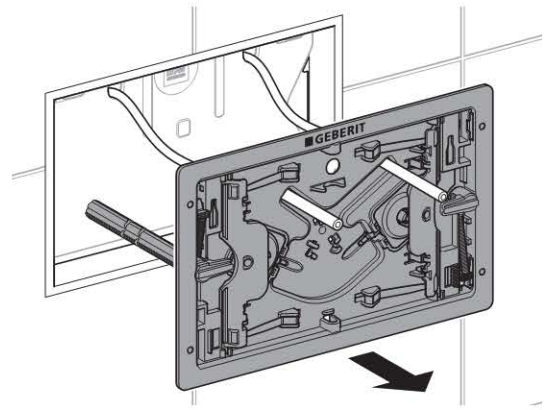
3



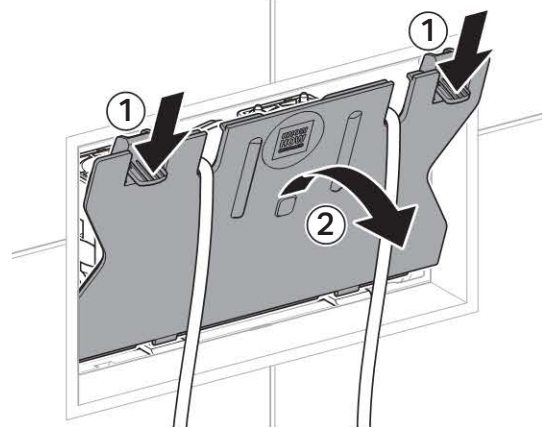
4



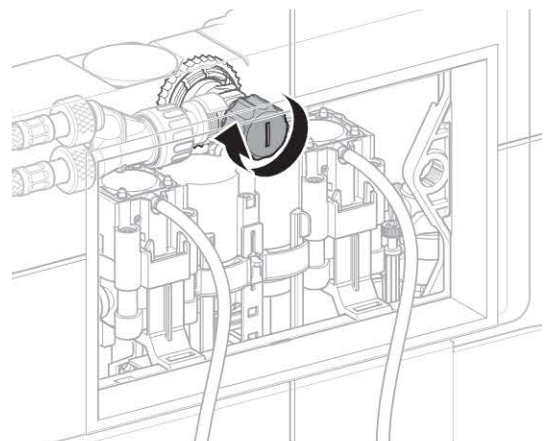
5



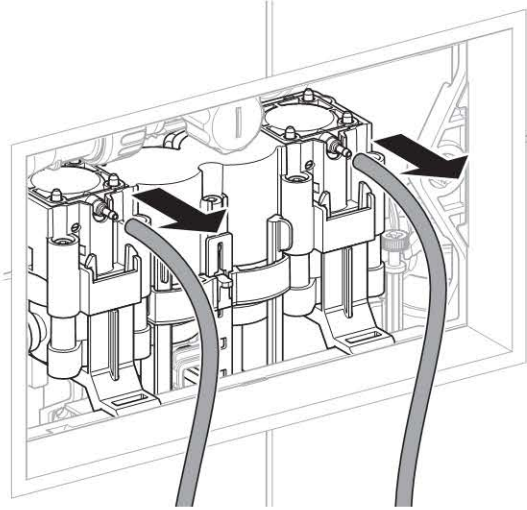
6



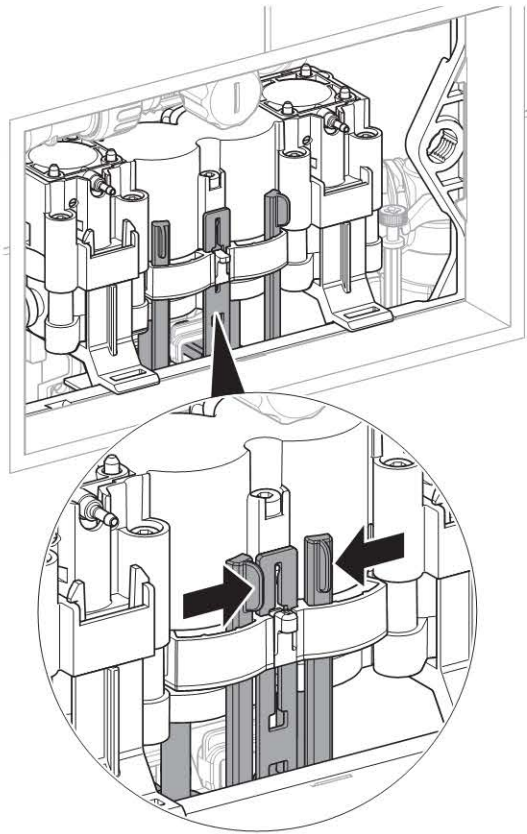
7



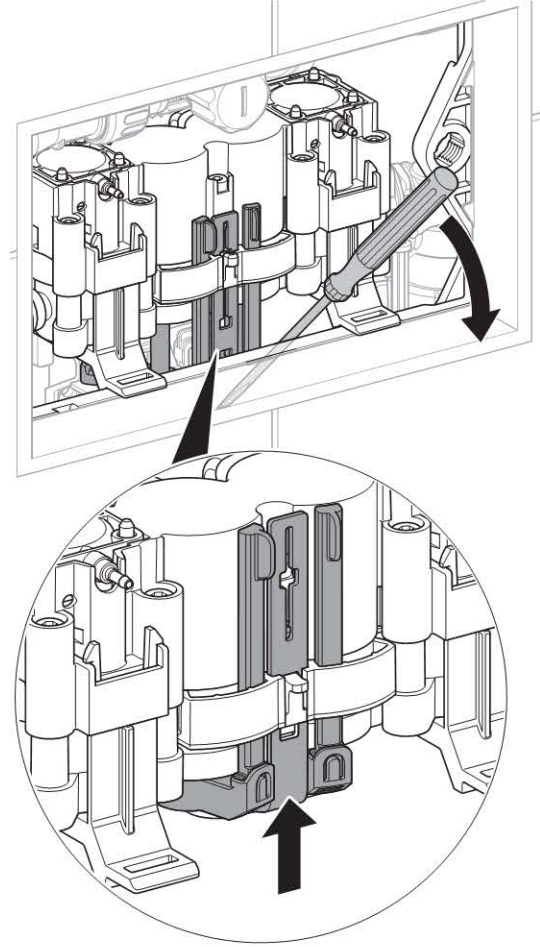
8



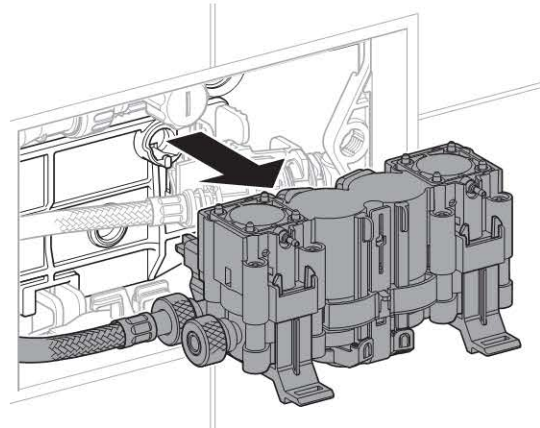
9



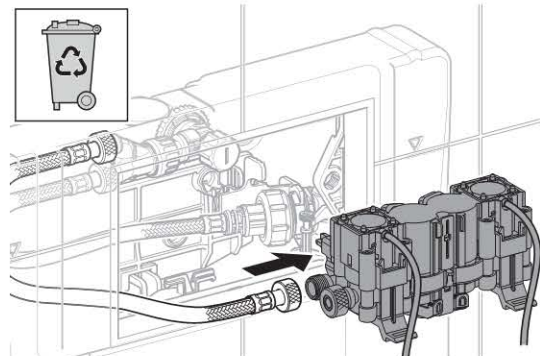
10



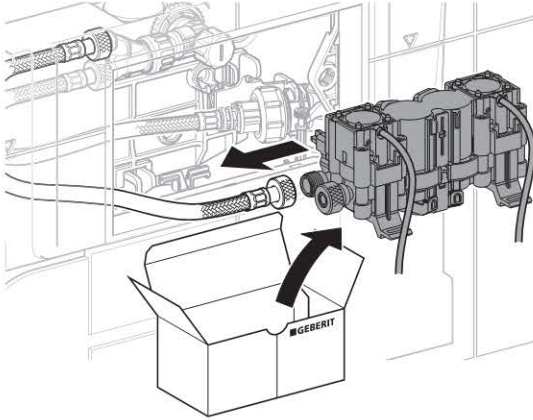
11



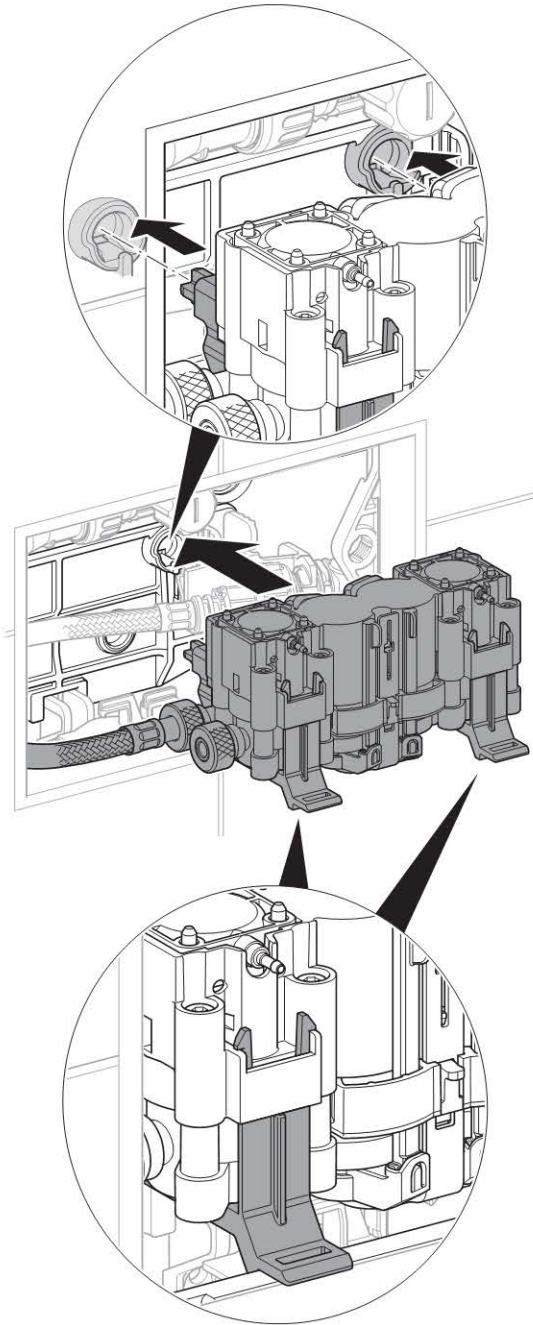
12



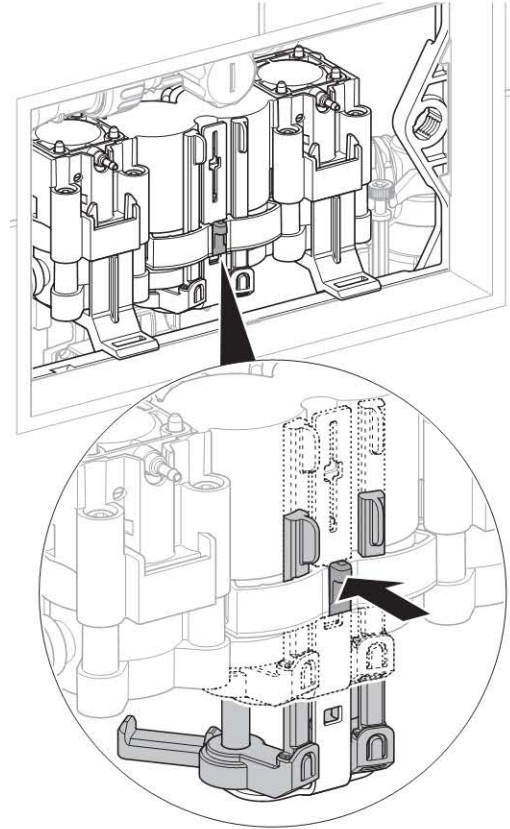
13



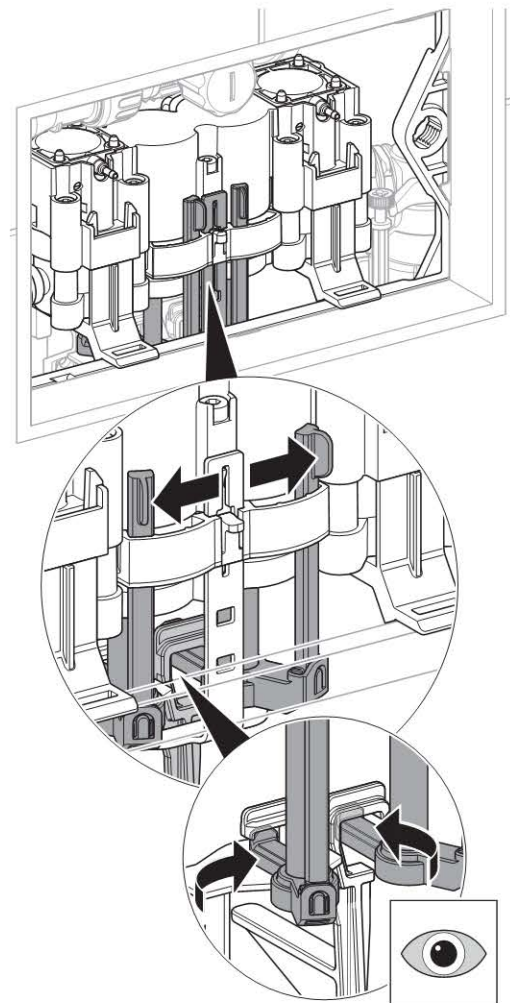
14



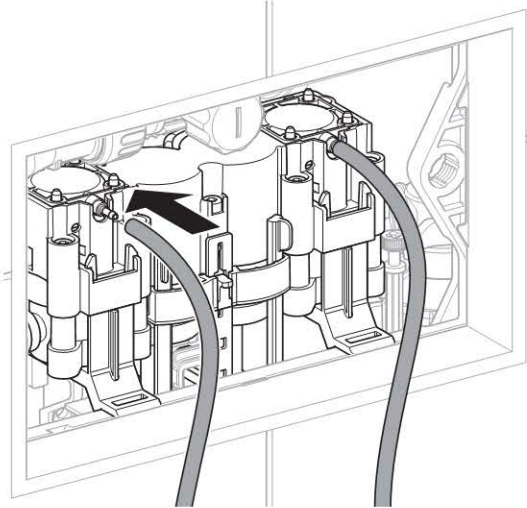
15



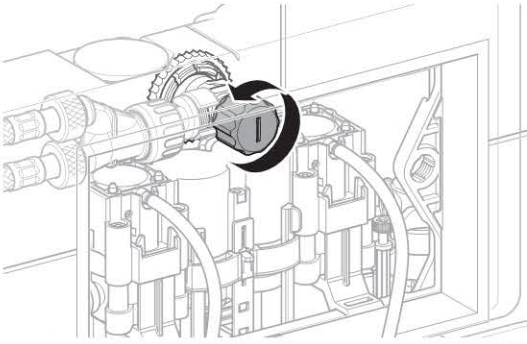
16



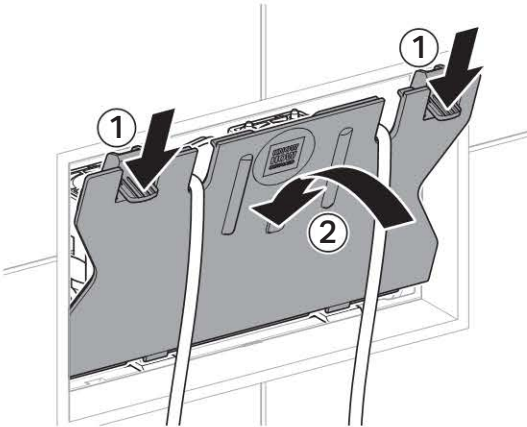
17



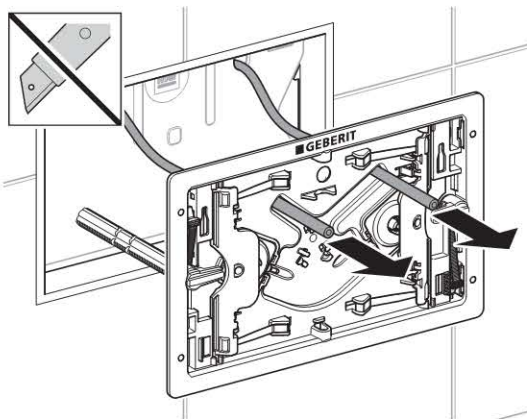
18



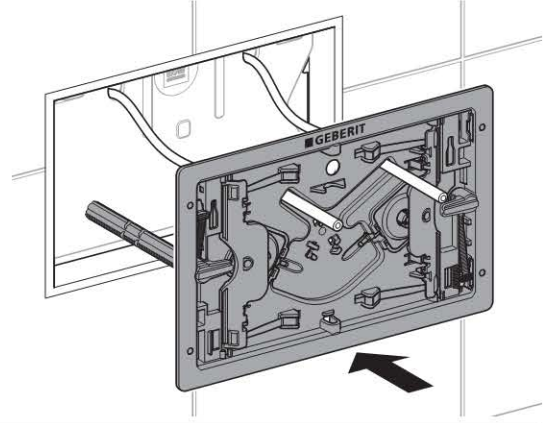
19



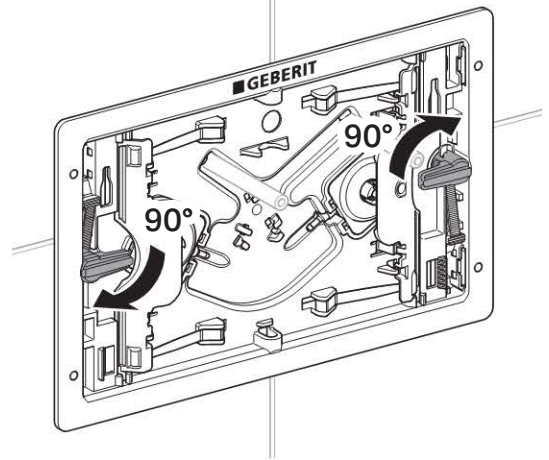
20



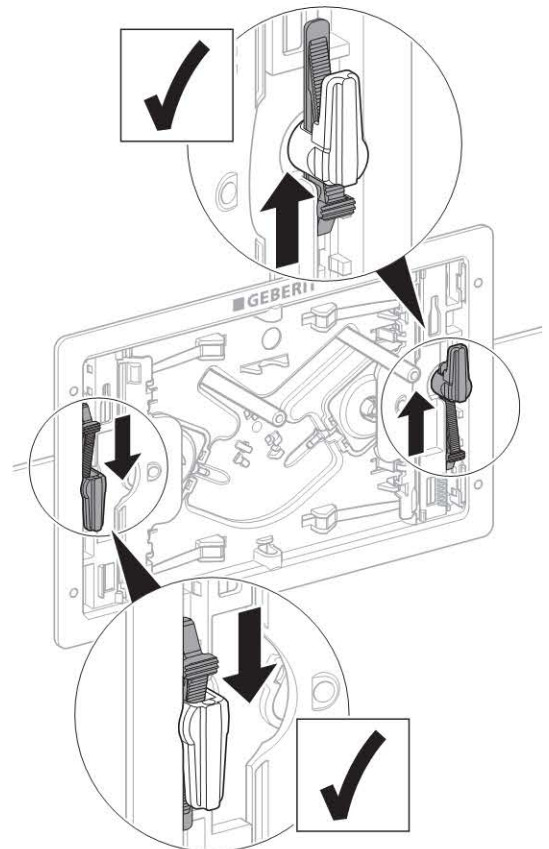
21



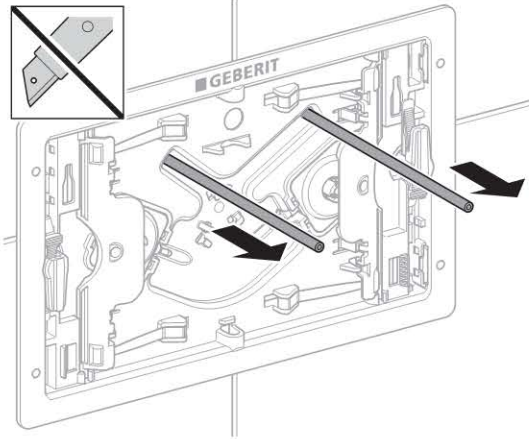
22



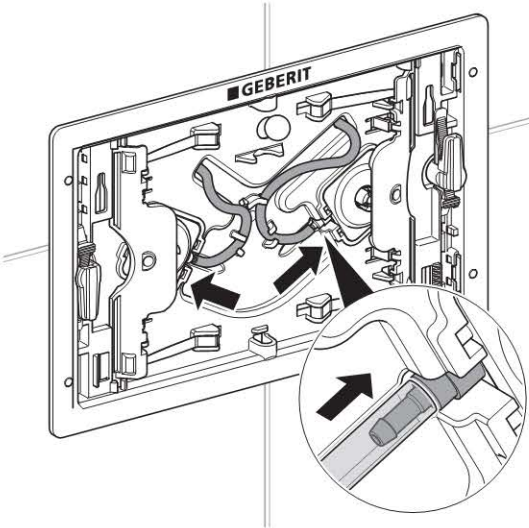
23



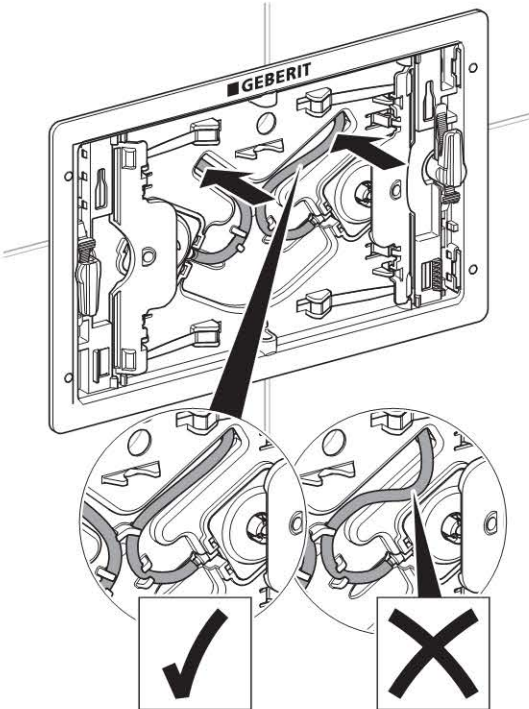
24



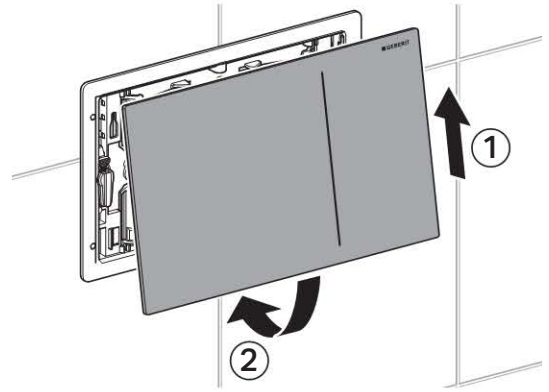
25



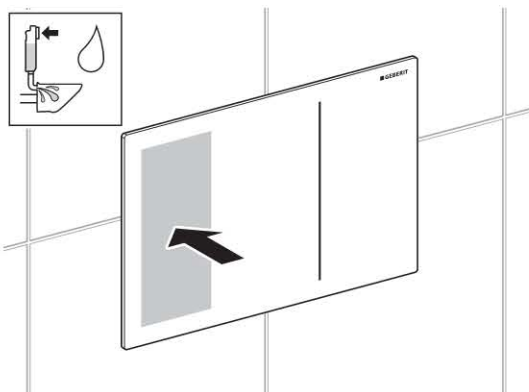
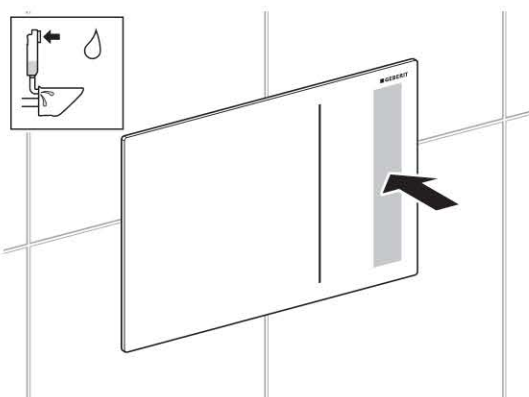
26



27



## Kontrola funkčnosti

**1****2**

**Geberit International AG**  
**Schachenstrasse 77**  
**CH-8645 Jona**

**T +41 55 221 63 00**  
**F +41 55 221 63 16**  
**documentation@geberit.com**

→ [www.geberit.com](http://www.geberit.com)