

# **DL4215**

# **DL4315**

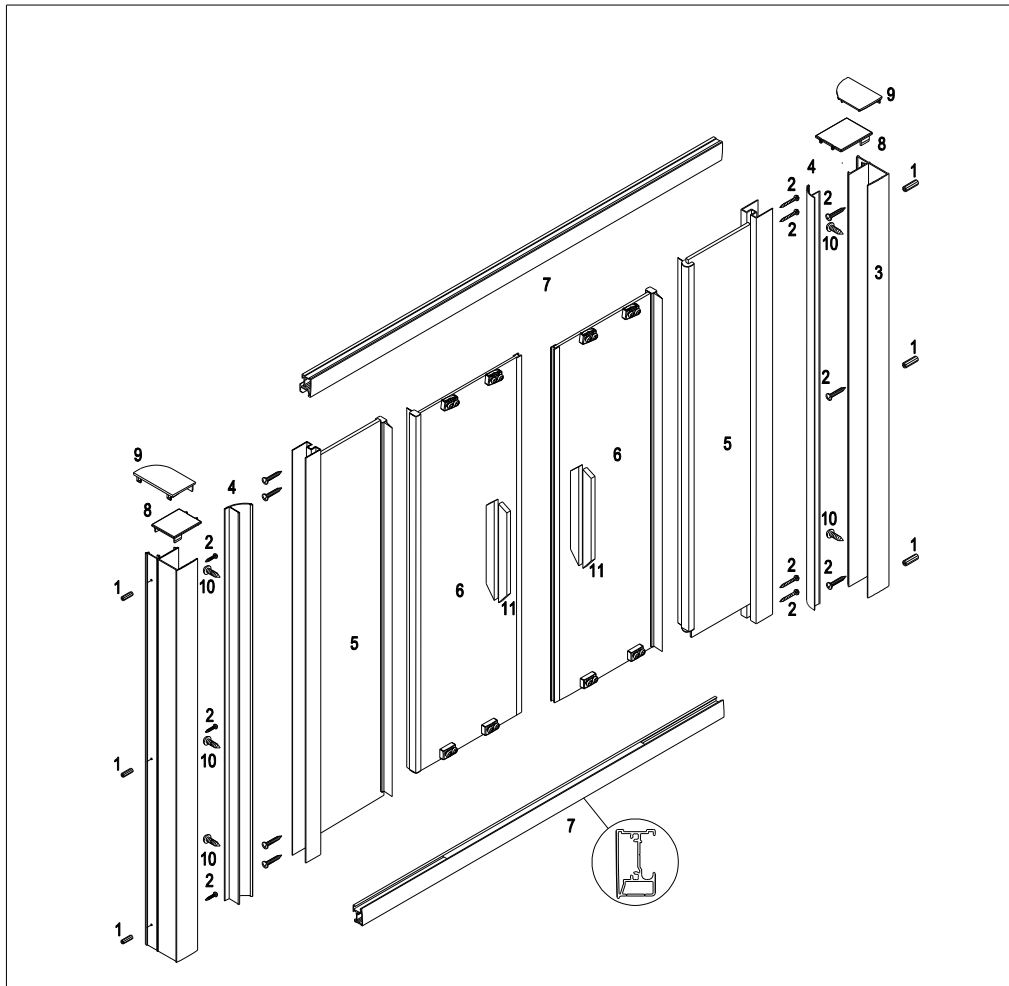
**Installation instructions**  
**Montážní návod**  
**Installationsanweisungen**  
**les instructions d'installation**

**polysan** 

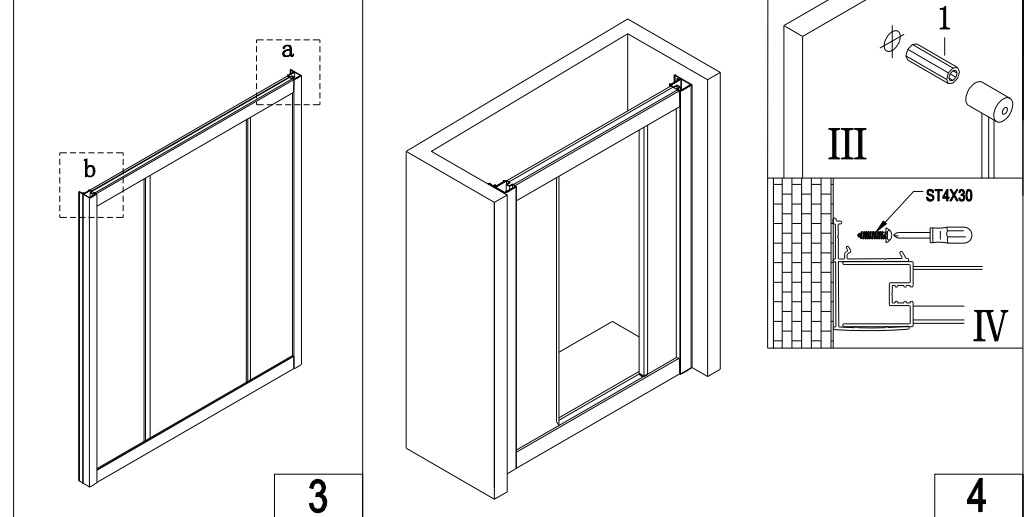
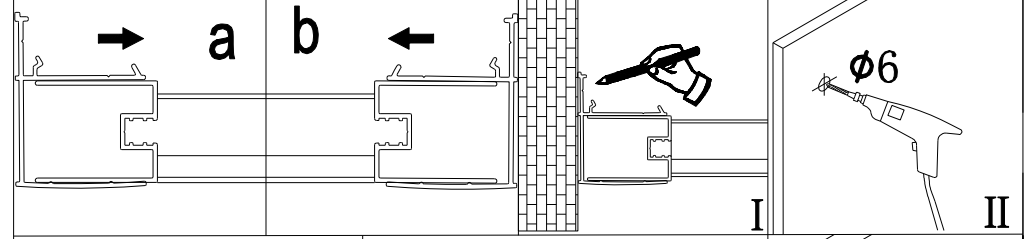
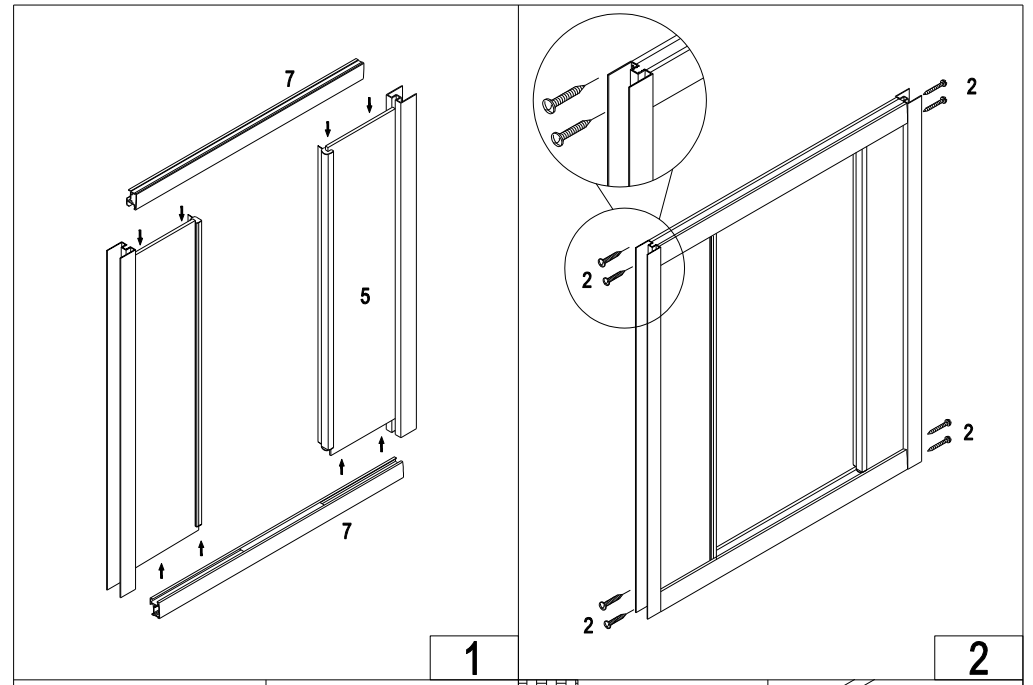
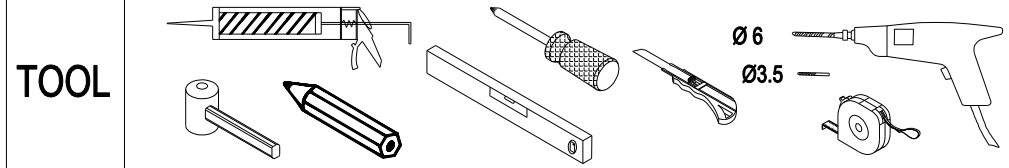
Nesměřice 52  
285 22 Zruč nad Sázavou  
Česká republika

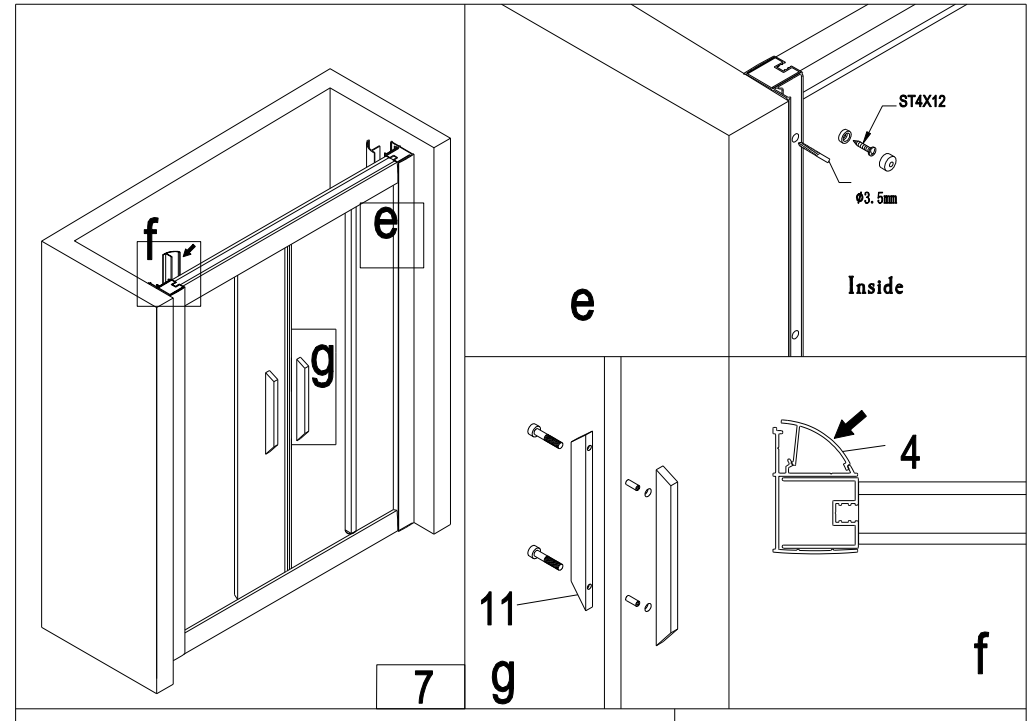
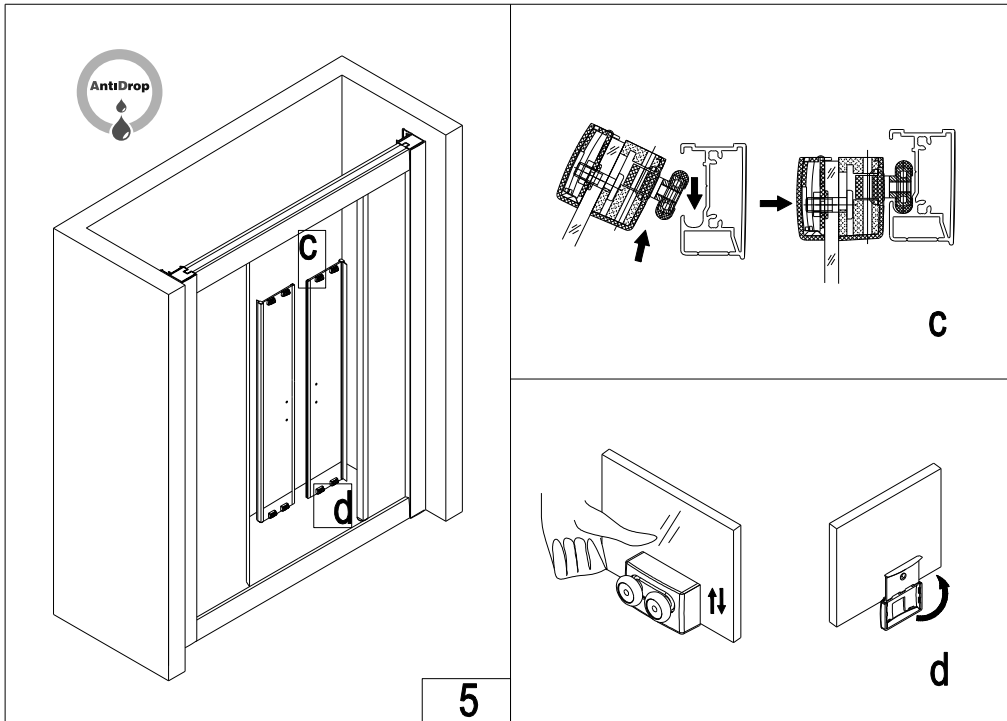
tel.: +420 327 585 981  
fax: +420 327 585 989

[www.polysan.net](http://www.polysan.net)



1 6Pcs	2 ST4X30 14Pcs	3 2Pcs	4 2Pcs	5 2Pcs	6 2Pcs
7 2Pcs	8 2Pcs	9 2Pcs	10 6Pcs	11 2Pcs	12 1Pc





The proper operation and tightness can be done by setting the position of the door.

Bezvadný chod a těsnost docílíte správným nastavením polohy dveří.

Die fehlerlose Funktion und entsprechende Dichtigkeit erreichen Sie durch richtige Einstellung der Position der Tür.

Le bon fonctionnement et les fuites peuvent être fait en mettant la position de la porte droite.

6

