

User Manual

Bedienungsanleitung
Mode d'emploi
Istruzioni per l'uso

DE	Bedienungsanleitung	4
EN	User Manual	10
FR	Instructions de montage	16
IT	Istruzioni per l'uso	22
NL	Gebruiksaanwijzing	28
ES	Instrucciones de uso	34
PT	Instruções de utilização	40
DA	Betjeningsvejledning	46
NO	Brukerhåndbok	52
SV	Bruksanvisning	58
FI	Käyttöohje	64
IS	Notendahandbók	70
PL	Instrukcja użytkowania	76
HU	Kezelési útmutató	82
SK	Návod na obsluhu	88
CS	Návod k obsluze	94
SL	Navodila za upravljanje	100
HR	Upute za korištenje	106
SR	Upute za korištenje	112
ET	Kasutusjuhend	118
LV	Apkalpošanas pamācība	124
LT	Naudojimo instrukcija	130
BG	Ръководство за експлоатация	136
RO	Instrucțiuni de utilizare	142
EL	Εγχειρίδιο οδηγιών χειρισμού	148
TR	Kullanım kılavuzu	154
RU	Руководство по обслуживанию	160
ZH	肤爸晒倒錶檯	166
AR	تعليمات الاستخدام	172

Inhalt

Sicherheit.....	4
Produktbeschreibung.....	5
Bedienung.....	6
Instandhaltung	7
Entsorgung.....	9

Sicherheit

Zielgruppe

Dieses Dokument richtet sich an die Betreiber und Benutzer der folgenden Geberit Urinalsteuerungen:

- Geberit Urinalsteuerung mit elektronischer Spülauslösung, Netzbetrieb, Basic
- Geberit Urinalsteuerung mit elektronischer Spülauslösung, Batteriebetrieb, Basic

Bestimmungsgemäße Verwendung

Die Geberit Urinalsteuerungen sind zum Spülen von Urinalkeramiken bestimmt.

Sicherheitshinweise

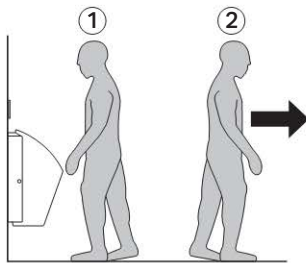
- Bedienung, Pflege und Wartung dürfen nur so weit durch den Betreiber oder Benutzer ausgeführt werden, wie in dieser Bedienungsanleitung beschrieben
- Keine Veränderungen oder Zusatzinstallationen an der Geberit Urinalsteuerung vornehmen
- Bei Hinweisen auf Beschädigung oder Defekt die Geberit Urinalsteuerung nicht selber öffnen und reparieren, sondern eine Fachkraft beiziehen
- Reparaturen dürfen nur mit Originalersatz- und -zubehörteilen durch eine Fachkraft ausgeführt werden. Entsprechende Anleitungen können über www.geberit.com abgerufen werden

Produktbeschreibung

Funktion der elektronischen Spülauslösung

Die elektronische Spülauslösung verfügt über eine Infrarotbenutzererkennung. Der Erfassungsbereich der Benutzererkennung beginnt ca. 50 cm vor dem Sensorfenster. Es ist nicht nötig, die Abdeckplatte zu berühren.

Nach einer minimalen Verweilzeit von 7 Sekunden wird beim Verlassen des Erfassungsbereichs die Spülung ausgelöst.



Störungsbehebung

Störung	Ursache	Behebung
Fehlspülungen (zu früh, zu spät, ungewollt)	Sensorfenster ist verschmutzt oder nass	▶ Sensorfenster reinigen oder trocknen, siehe Kapitel „Instandhaltung“
	Sensorfenster ist zerkratzt	▶ Fachkraft rufen
Wasser läuft ständig in die Urinalkeramik	Softwarestörung	▶ Stromversorgung (Wohnungssicherung) für 10 Sekunden unterbrechen
	Technischer Defekt	▶ Fachkraft rufen
Ausspülung der Urinalkeramik ist nicht zufriedenstellend	Spülmenge ist falsch eingestellt	▶ Fachkraft rufen
LED im Sensorfenster blinkt	Batteriekapazität lässt nach	▶ Batterien wechseln, siehe Kapitel „Instandhaltung“
Spülung kann nicht ausgelöst werden	Netzausfall	▶ Stromversorgung (Wohnungssicherung) überprüfen
	Batteriekapazität ist ungenügend; im Sensorfenster leuchtet die LED	▶ Batterien wechseln, siehe Kapitel „Instandhaltung“

Instandhaltung

Batteriewechsel

Falls die Geberit Urinalsteuerung durch Batterien mit Strom versorgt wird, müssen diese nach ca. zwei Jahren ausgetauscht werden.

Für das Austauschen der Batterien kann eine Fachkraft beauftragt werden, oder der Benutzer oder Betreiber führt diese Arbeit gemäss den nachfolgenden Arbeitsschritten selbstständig aus.

Wartungswerkzeuge

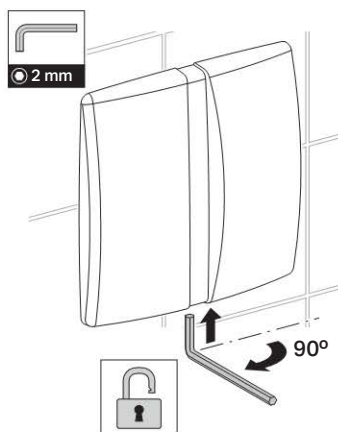
- Torx®-Innenprofilschlüssel der Grösse 2
- Schraubendreher der Grösse 3

Batterien ersetzen

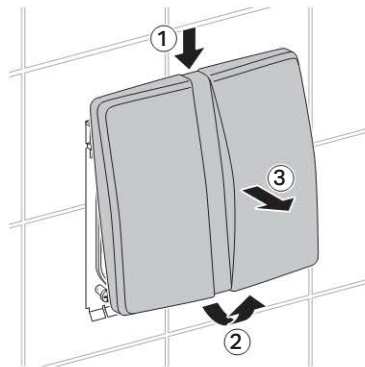
Voraussetzung

Zwei Ersatzbatterien (Alkali 1,5 V, AA) liegen bereit.

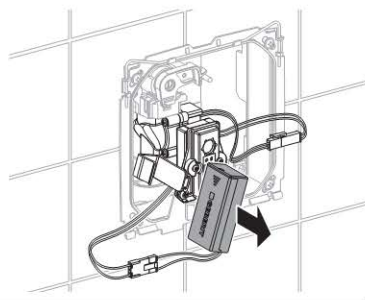
1



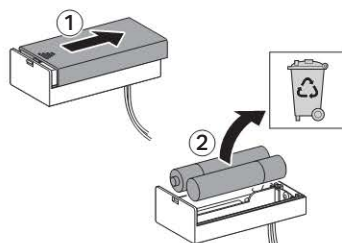
2



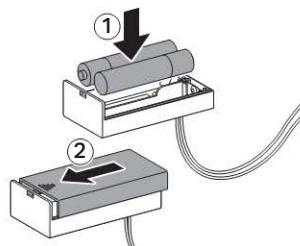
3



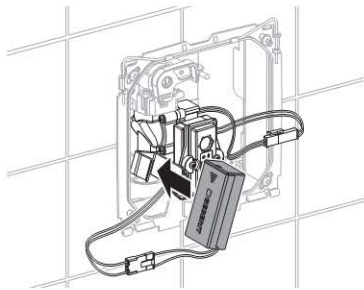
4



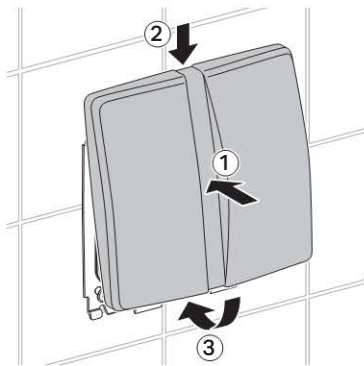
5



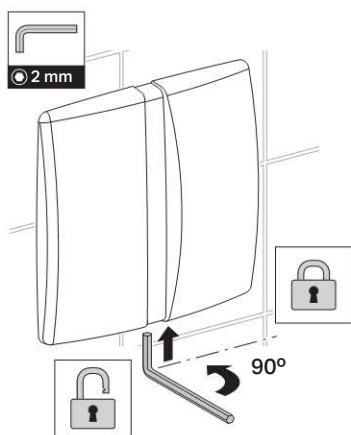
6



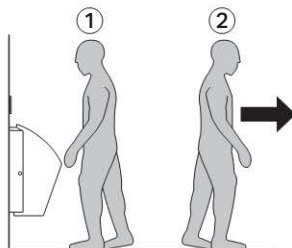
7



8



Spülauslösung prüfen



Abdeckplatte oder Betätigungsplatte reinigen



VORSICHT

Aggressive und scheuernde Reinigungsmittel können die Oberfläche beschädigen.

- ▶ Keine chlor- oder säurehaltigen, schleifenden oder ätzenden Reinigungsmittel verwenden.
- ▶ Abdeckplatte oder Betätigungsplatte mit milden Reinigungsmitteln und Wasser reinigen.
- ▶ Ein weiches Tuch verwenden.



Zur Reinigung der Abdeckplatte oder der Betätigungsplatte empfiehlt Geberit das Geberit AquaClean Reinigungsset (Artikelnummer 242.547.00.1).

Entsorgung

Inhaltsstoffe

Dieses Produkt ist konform mit den Anforderungen der Richtlinie 2011/65/EU RoHS (Beschränkung der Verwendung bestimmter gefährlicher Stoffe in Elektro- und Elektronikgeräten).

Entsorgung von Elektro- und Elektronik-Altgeräten



In Anlehnung an die Richtlinie 2002/96/EG WEEE über Elektro- und Elektronik-Altgeräte sind Hersteller von Elektrogeräten verpflichtet, Altgeräte zurückzunehmen und sauber zu entsorgen.

Das Symbol gibt an, dass das Produkt nicht zusammen mit dem Restmüll entsorgt werden darf. Altgeräte sind zur fachgerechten Entsorgung direkt an Geberit zurückzugeben. Adressen der Annahmestellen sind bei der zuständigen Geberit Vertriebsgesellschaft zu erfragen oder über www.geberit.com abzurufen.

Table of Contents

Safety	10
Product description	11
Operation	12
Maintenance	13
Disposal.....	15

Safety

Target group

This document is aimed at the operators and users of the following Geberit urinal flush controls:

- Geberit urinal flush control with electronic flush actuation, mains operation, Basic
- Geberit urinal flush control with electronic flush actuation, battery operation, Basic

Intended use

Geberit urinal flush controls are intended to flush urinal ceramics.

Safety notes

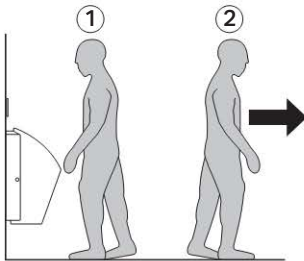
- Operation, care and maintenance work may only be performed by the operator or user as described in this user manual
- Do not modify the Geberit urinal flush control or add any additional modules
- If there is any indication of damage or defects, do not open and attempt to repair the Geberit urinal flush control yourself; call in a skilled person
- Repairs may only be carried out by a skilled person using original spare parts and accessories. The corresponding instructions can be found at www.geberit.com

Product description

Function of the electronic flush actuation

The electronic flush actuation has infrared user detection. The user detection range starts approx. 50 cm in front of the sensor window. You do not need to touch the cover plate.

After a minimum detection time of 7 seconds, the flush is activated when the user leaves the detection range.



Troubleshooting

Malfunction	Cause	Rectification
Incorrect flushes (too soon, too late, unwanted)	Sensor window is dirty or wet	▶ Clean or dry the sensor window, see "Maintenance" chapter
	Sensor window is scratched	▶ Call in a skilled person
Water is running continuously into the urinal ceramic	Software fault	▶ Interrupt the power supply (mains fuse) for 10 seconds
	Technical fault	▶ Call in a skilled person
The urinal ceramic is not being flushed out properly	Flush volume set incorrectly	▶ Call in a skilled person
The LED in the sensor window is flashing	Battery capacity is running out	▶ Replace the batteries, see "Maintenance" chapter
Flush cannot be activated	Power failure	▶ Check the power supply (mains fuse)
	Battery capacity is insufficient; the LED lights up in the sensor window	▶ Replace the batteries, see "Maintenance" chapter

Maintenance

Replacing the battery

If the Geberit urinal flush control is supplied with electricity by batteries, they must be replaced after approx. two years.

A skilled person can be hired to replace the batteries, or the user or operator can perform this task themselves, by carrying out the following work steps.

Maintenance tools

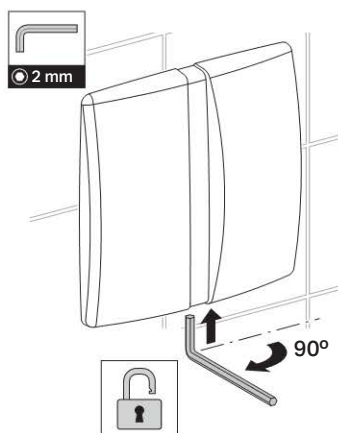
- Torx® inner profile key in size 2
- Screwdriver in size 3

Replacing the batteries

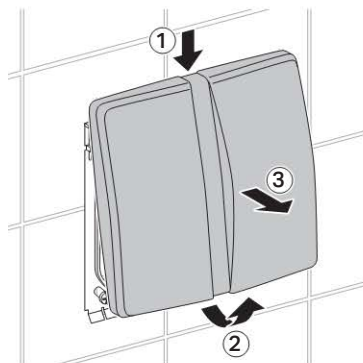
Prerequisites

Two replacement batteries (Alkaline 1.5 V, AA) are ready.

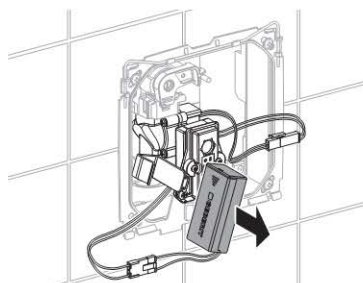
1



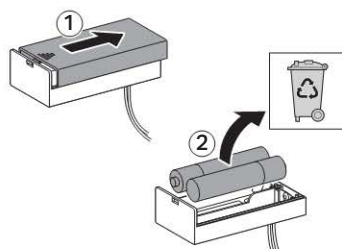
2



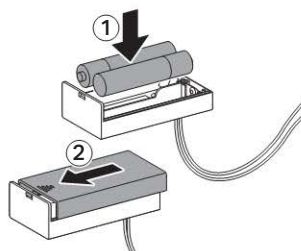
3



4



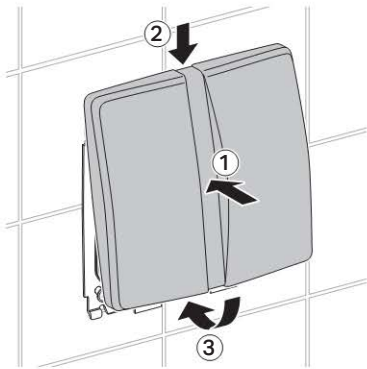
5



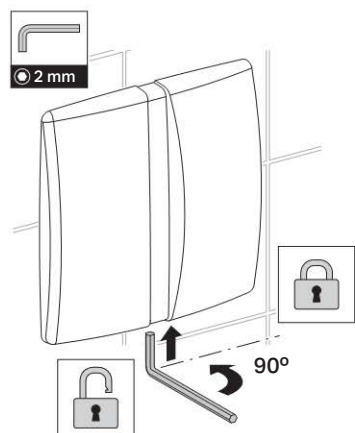
6



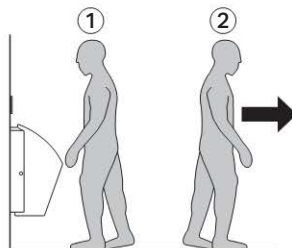
7



8



Checking the flush actuation



Cleaning the cover plate or actuator plate



CAUTION

Aggressive and scouring cleaning agents can damage the surface.

- ▶ Never use aggressive cleaning agents that contain chlorine or are acidic, abrasive or corrosive.
- ▶ Clean the cover plate or actuator plate with mild cleaning agents and water.
- ▶ Use a soft cloth.



Geberit recommends the Geberit AquaClean cleaning set (article number 242.547.00.1) for cleaning the cover plate or actuator plate.

Disposal

Constituents

This product meets the requirements of Directive 2011/65/EU RoHS (restriction of the use of certain hazardous substances in electrical and electronic equipment).

Disposal of old electrical and electronic equipment



In accordance with Directive 2002/96/EC WEEE on waste electrical and electronic equipment, manufacturers of electrical equipment are obliged to take back old equipment and to dispose of it correctly.

The symbol indicates that the product cannot be disposed of with non-recyclable waste. Old equipment should be returned directly to Geberit, where it will be disposed of appropriately. Please contact your responsible Geberit sales company or visit www.geberit.com for addresses to which equipment can be returned.

Contenu

Sécurité	16
Descriptif du produit.....	17
Utilisation	18
Entretien.....	19
Élimination	21

Sécurité

Clientèle visée

Le présent document s'adresse aux exploitants et aux utilisateurs des commandes d'urinoir Geberit suivantes :

- commande d'urinoir Geberit avec déclenchement électronique du rinçage, alimentation au réseau, Basic
- commande d'urinoir Geberit avec déclenchement électronique du rinçage, alimentation par pile, Basic

Utilisation conforme

Les commandes d'urinoir Geberit sont destinées au rinçage des céramiques d'urinoir.

Consignes de sécurité

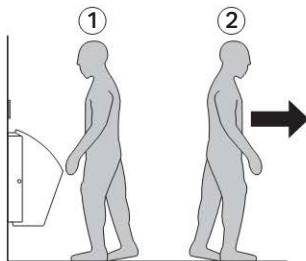
- La commande, l'entretien et la maintenance doivent être effectués par l'exploitant ou l'utilisateur exactement comme décrit dans ce mode d'emploi
- N'effectuer aucune modification ni installation complémentaire sur la commande d'urinoir Geberit
- En cas d'endommagement ou de défaut, ne pas tenter d'ouvrir et de réparer soi-même la commande d'urinoir Geberit mais consulter une personne qualifiée
- Les réparations ne doivent être exécutées que par une personne qualifiée et uniquement avec des pièces de rechange et des accessoires d'origine. Des instructions correspondantes sont disponibles sur le site www.geberit.com

Descriptif du produit

Fonctionnement du déclenchement électronique du rinçage

Le déclenchement électronique du rinçage est équipé d'une détection infrarouge. La zone de détection de l'utilisateur commence env. 50 cm avant la fenêtre du capteur. Il n'est pas nécessaire de toucher la plaque de fermeture.

Le rinçage est déclenché lorsque l'utilisateur quitte la zone de détection après un temps d'attente très bref de 7 secondes.



Dépannage

Dérangement	Cause	Remède
Rinçage incorrect (trop tôt, trop tard, déclenchement non voulu)	La fenêtre du capteur est salie ou humide	▶ Nettoyer ou sécher la fenêtre du capteur, voir chapitre « Entretien »
	La fenêtre du capteur est rayée	▶ Consulter une personne qualifiée
De l'eau coule constamment dans la céramique d'urinoir	Défaillance du logiciel	▶ Couper l'alimentation (fusible) pendant 10 secondes
	Défaillance technique	▶ Consulter une personne qualifiée
Le rinçage de la céramique d'urinoir n'est pas satisfaisant	Le volume de chasse est mal réglé	▶ Consulter une personne qualifiée
La LED dans la fenêtre du capteur clignote	La capacité de la pile diminue	▶ Remplacer les piles, voir chapitre « Entretien »
Le rinçage ne peut pas être déclenché	Coupure d'électricité	▶ Contrôler l'alimentation (fusible)
	La capacité de la pile est insuffisante ; la LED dans la fenêtre du capteur clignote	▶ Remplacer les piles, voir chapitre « Entretien »

Entretien

Remplacement des piles

Si la commande d'urinoir Geberit est alimentée par des piles, celles-ci doivent être remplacées après env. deux ans.

Le remplacement des piles peut être soit confié à une personne qualifiée, soit être effectué par l'utilisateur ou l'exploitant lui-même en suivant les étapes de travail décrites ci-après.

Outils de maintenance

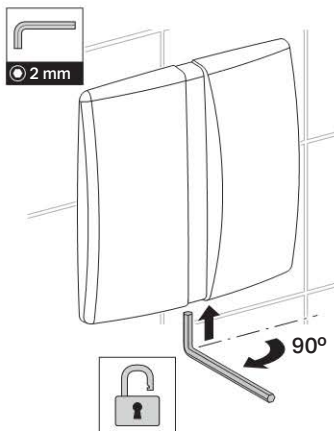
- Clé Torx® de taille 2
- Tournevis de taille 3

Remplacer des piles

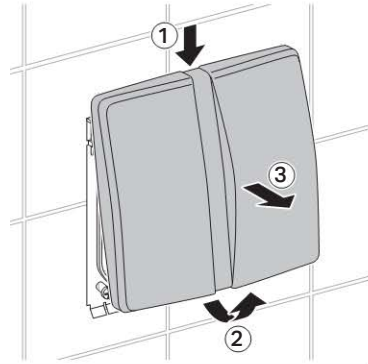
Conditions requises

Deux piles de rechange (Alcaline 1,5 V, AA) sont disponibles.

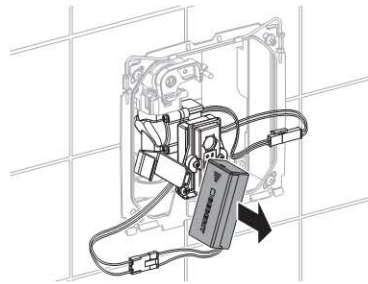
1



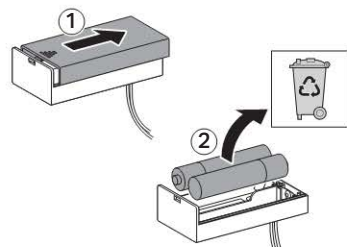
2



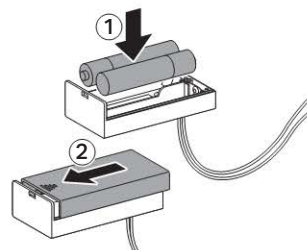
3



4



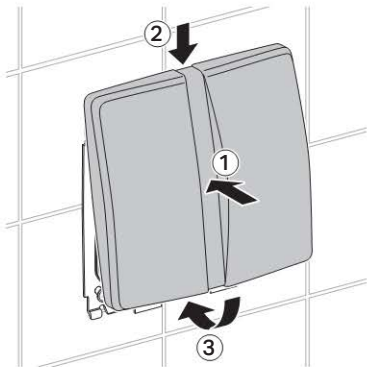
5



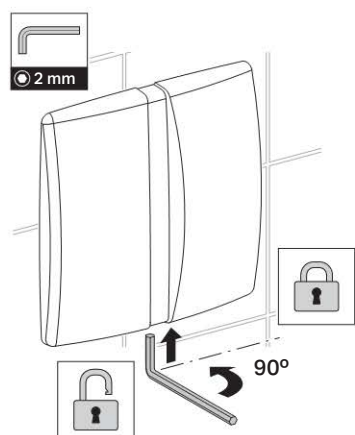
6



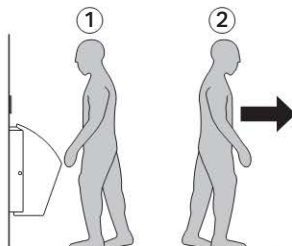
7



8



Contrôler le déclenchement du rinçage



Nettoyer la plaque de fermeture ou la plaque de déclenchement



ATTENTION

Les produits de nettoyage agressifs et abrasifs peuvent endommager la surface.

- ▶ Ne pas utiliser de produit de nettoyage à base de chlore ou d'acide ou qui soit abrasif ou corrosif.
- ▶ Nettoyer la plaque de fermeture ou la plaque de déclenchement avec de l'eau et des produits de nettoyage non abrasifs.
- ▶ Utiliser un chiffon doux.



Pour nettoyer la plaque de fermeture ou la plaque de déclenchement, Geberit vous recommande le kit de nettoyage Geberit AquaClean (numéro de référence 242.547.00.1).

Élimination

Substances

Ce produit est conforme aux exigences de la directive 2011/65/UE RoHS (limitation de l'utilisation de certaines substances dangereuses dans les équipements électriques et électroniques).

Élimination des déchets d'équipements électriques et électroniques



En référence à la directive 2002/96/CE DEEE relative aux déchets d'équipements électriques et électroniques, les fabricants d'appareils électriques sont tenus de reprendre les appareils usagés et de les éliminer correctement.

Le symbole indique que le produit ne doit pas être jeté avec les autres déchets. Les appareils usagés doivent être directement retournés à Geberit pour être éliminés de manière appropriée.

Demander les adresses des centres de collecte auprès de la société de distribution Geberit concernée ou les consulter sur le site Internet www.geberit.com.

Informazioni

Contenu

Sicurezza.....	22
Descrizione del prodotto.....	23
Uso.....	24
Manutenzione.....	25
Smaltimento.....	27

Sicurezza

Gruppo target

Il presente documento è destinato agli operatori e agli utenti dei seguenti dispositivi elettronici di risciacquo per orinatoi Geberit:

- dispositivo elettronico di risciacquo per orinatoi Geberit con comando per cassette elettronico, funzionamento a rete, Basic
- dispositivo elettronico di risciacquo per orinatoi Geberit con comando per cassette elettronico, funzionamento a batteria, Basic

Utilizzo conforme

I dispositivi elettronici di risciacquo per orinatoi Geberit sono destinati al risciacquo di ceramiche orinatoi.

Avvertenze di sicurezza

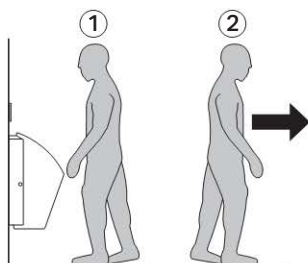
- L'operatore o l'utente possono eseguire il comando, la pulizia e la manutenzione solo ed esclusivamente nel modo descritto nelle presenti istruzioni per l'uso
- Non apportare modifiche o eseguire installazioni supplementari sul dispositivo elettronico di risciacquo per orinatoi Geberit
- Qualora si rilevassero danni o difetti, non aprire o riparare il dispositivo elettronico di risciacquo per orinatoi Geberit da soli, bensì rivolgersi ad una persona addestrata
- Le riparazioni devono essere effettuate solo con ricambi e accessori originali da parte di una persona addestrata. Le relative istruzioni sono reperibili sul sito www.geberit.com

Descrizione del prodotto

Funzionamento del comando per cassette elettronico

Il comando per cassette elettronico dispone di un rilevatore di presenza ad infrarossi. Il campo di rilevamento Rilevamento utente inizia ca. 50 cm prima della finestra sensore. Non è necessario toccare la placca di copertura.

Dopo un periodo di permanenza minimo di 7 secondi, quando si esce dal campo di rilevamento viene attivato il risciacquo.



Eliminazione guasti

Disturbo	Causa	Rimedio
Risciacqui errati (troppo anticipati, troppo ritardati, accidentali)	Finestra sensore sporca o bagnata	► Pulire o asciugare la finestra sensore, vedere capitolo "Manutenzione"
	Finestra sensore graffiata	► Chiamare una persona addestrata
L'acqua scorre continuamente nella ceramica orinatoï	Guasto del software	► Interrompere l'alimentazione elettrica (fusibile dell'abitazione) per 10 secondi
	Difetto tecnico	► Chiamare una persona addestrata
Il risciacquo della ceramica orinatoï non è soddisfacente	Quantità di risciacquo non impostata correttamente	► Chiamare una persona addestrata
Il LED nella finestra sensore lampeggia	Capacità batterie si sta esaurendo	► Sostituire le batterie, vedere capitolo "Manutenzione"
Non è possibile attivare il risciacquo	Interruzione della corrente	► Verificare l'alimentazione elettrica (fusibile dell'abitazione)
	Capacità batterie insufficiente; LED nella finestra sensore si illumina	► Sostituire le batterie, vedere capitolo "Manutenzione"

Manutenzione

Sostituzione delle batterie

Se il dispositivo elettronico di risciacquo per orinatoi Geberit è alimentato a batterie, queste devono essere sostituite dopo ca. due anni.

Per la sostituzione delle batterie è possibile rivolgersi a una persona addestrata; in alternativa, l'operazione può essere eseguita autonomamente dall'operatore o dall'utente con la seguente procedura.

Attrezzi per la manutenzione

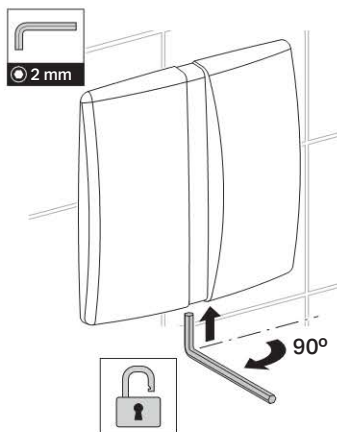
- Chiave a brugola Torx®, dimensione 2
- Cacciavite, dimensione 3

Sostituzione delle batterie

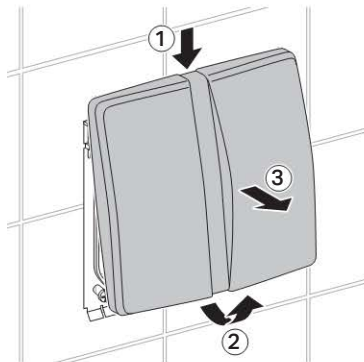
Prerequisiti

Per la sostituzione sono necessarie due batterie di ricambio (Batteria alcalina 1,5 V, AA).

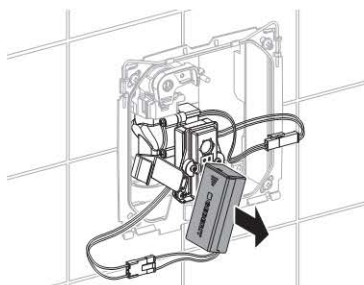
1



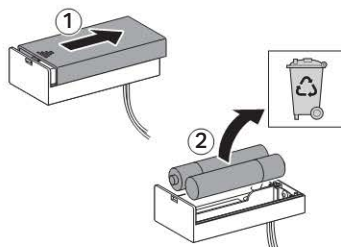
2



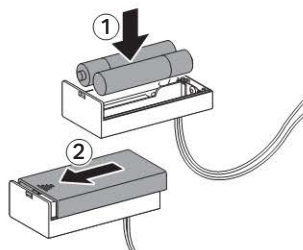
3



4



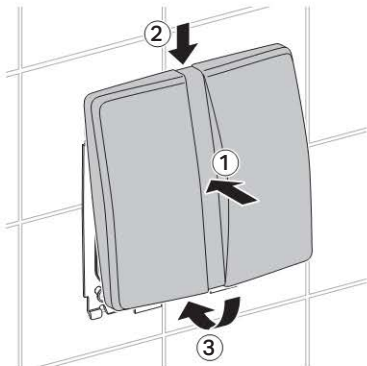
5



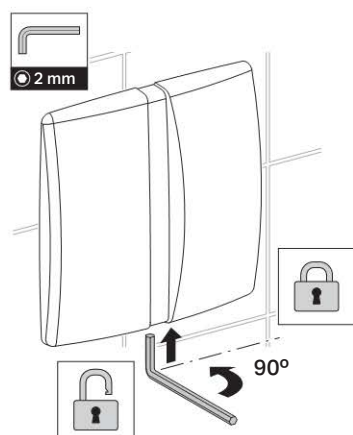
6



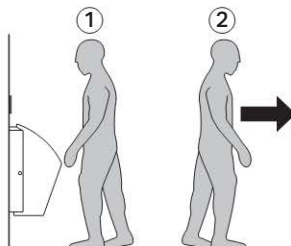
7



8



Controllo del comando per cassette



Pulizia della placca di copertura o della placca di comando



ATTENZIONE

I prodotti per la pulizia aggressivi ed abrasivi possono danneggiare la superficie.

- ▶ Non impiegare prodotti per la pulizia con formulazioni abrasive o corrosive, a base di cloro o acidi.
- ▶ Pulire la placca di copertura o la placca di comando con prodotti per la pulizia delicati ed acqua.
- ▶ Usare un panno morbido.



Per la pulizia della placca di copertura o della placca di comando, Geberit consiglia di utilizzare il set detergenti Geberit AquaClean (numero di articolo 242.547.00.1).

Smaltimento

Materie e sostanze

Questo prodotto è conforme con i requisiti della direttiva 2011/65/UE RoHS (sulla restrizione dell'uso di determinate sostanze pericolose nelle apparecchiature elettriche ed elettroniche).

Smaltimento dei vecchi apparecchi elettrici ed elettronici



In base alla direttiva 2002/96/CE RAEE sui rifiuti di apparecchiature elettriche ed elettroniche, i produttori di tali apparecchiature sono tenuti a ritirare e a smaltire le unità usate secondo criteri ecologici.

Il simbolo indica che il prodotto non può essere smaltito assieme ai rifiuti non riciclabili. Gli apparecchi usati dovranno essere restituiti direttamente a Geberit, che si occuperà del corretto smaltimento.

Richiedere gli indirizzi dei punti di accettazione alla società di vendita Geberit competente oppure consultarli al sito www.geberit.com.

Informatie

Inhoudsopgave

Veiligheid	28
Productbeschrijving.....	29
Bediening	30
Onderhoud	31
Afvoer	33

Veiligheid

Doelgroep

Dit document is bestemd voor de beheerders en gebruikers van de volgende Geberit urinoirstuursystemen:

- Geberit urinoirstuursysteem met elektronische spoelactivering, netvoeding, Basic
- Geberit urinoirstuursysteem met elektronische spoelactivering, batterijvoeding, Basic

Reglementair gebruik

De Geberit urinoirstuursystemen zijn bedoeld voor het spoelen van urinoirs.

Veiligheidsinstructies

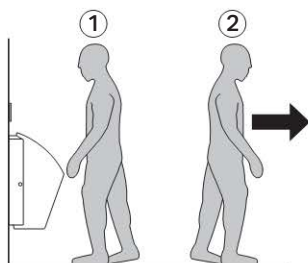
- Bediening en onderhoud mogen door de beheerder of gebruiker slechts worden uitgevoerd voor zover in deze handleiding beschreven
- Geen veranderingen uitvoeren of toevoegingen installeren aan het Geberit urinoirstuursysteem
- Als er tekenen zijn die op beschadiging of defecten wijzen, het Geberit urinoirstuursysteem niet zelf openmaken en repareren, maar een technisch expert erbij halen
- Reparaties mogen alleen met originele reserveonderdelen en toebehoren uitgevoerd worden door een technisch expert. Handleidingen hiervoor kunnen via www.geberit.com opgeroepen worden

Productbeschrijving

Werking van de elektronische spoelactivering

De elektronische spoelactivering heeft een infrarood gebruikersherkenning. Het detectiebereik van de gebruikersherkenning begint ca. 50 cm voor het sensorvenster. De afdekplaat hoeft daarbij niet aangeraakt te worden.

Na een minimale verblijfstijd van 7 seconden wordt bij het verlaten van het detectiebereik de spoeling geactiveerd.



Verhelpen van storingen

Storing	Oorzaak	Oplossing
Spoelfouten (te vroeg, te laat, onbedoeld)	Sensorvenster is vuil of nat	▶ Sensorvenster reinigen of droog maken, zie hoofdstuk "Onderhoud"
	Sensorvenster is gekrast	▶ Technisch expert erbij halen
Water loopt voortdurend in het urinoir	Softwarestoring	▶ Stroomvoorziening (huiszekering) gedurende 10 seconden onderbreken
	Technisch defect	▶ Technisch expert erbij halen
Het schoonspoelen van het urinoir is niet bevredigend	Spoelhoeveelheid is verkeerd ingesteld	▶ Technisch expert erbij halen
LED in het sensorvenster knippert	Batterijcapaciteit raakt op	▶ Batterijen vervangen, zie hoofdstuk "Onderhoud"
Spoeling kan niet geactiveerd worden	Stroomuitval	▶ Stroomvoorziening (huiszekering) controleren
	Batterijcapaciteit is onvoldoende, in het sensorvenster brandt de LED	▶ Batterijen vervangen, zie hoofdstuk "Onderhoud"

Onderhoud

Vervangen van batterijen

Als het Geberit urinoirstuursysteem door batterijen van stroom wordt voorzien, moeten deze na ca. twee jaar worden vervangen.

Het vervangen van de batterijen kan aan een technisch expert in opdracht worden gegeven of de gebruiker of beheerder doet dit zelf volgens de volgende stappen.

Onderhoudsgereedschap

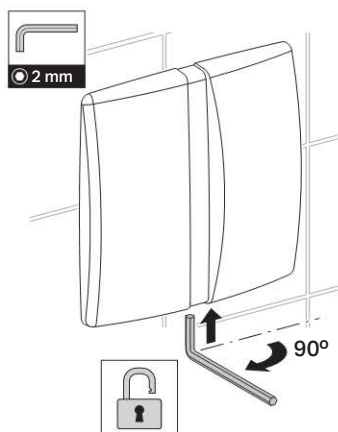
- Torx®-sleutel van maat 2
- Schroevendraaier van maat 3

Batterijen vervangen

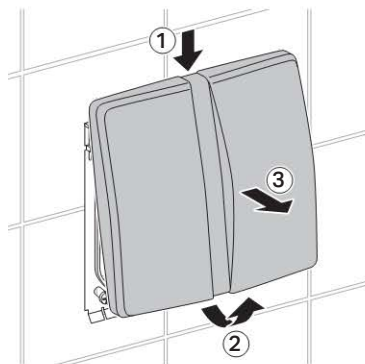
Voorwaarden

Twee nieuwe batterijen (Alkaline 1,5 V, AA) liggen klaar.

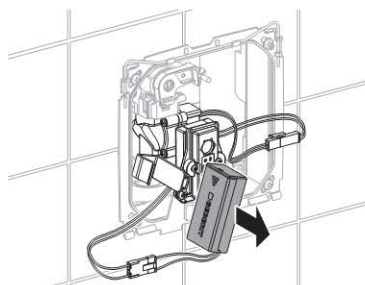
1



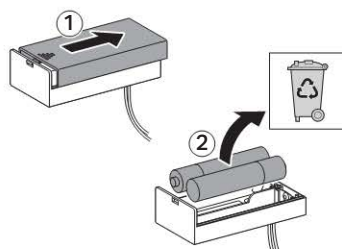
2



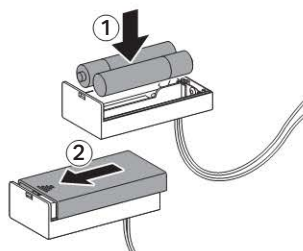
3



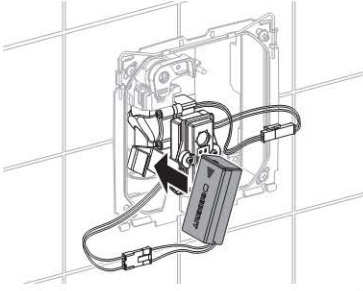
4



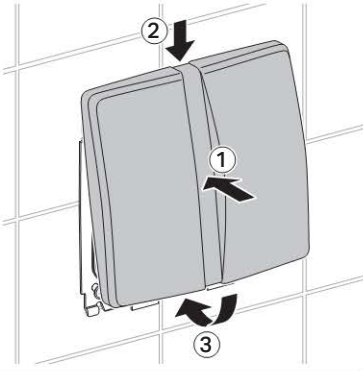
5



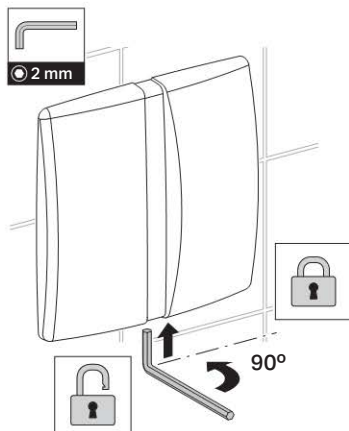
6



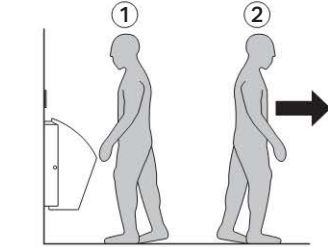
7



8



Spoelactivering controleren



Afdekplaat of bedieningsplaat reinigen



VOORZICHTIG

Agressieve en schurende reinigingsmiddelen kunnen het oppervlak beschadigen.

- ▶ Geen chloor- of zuurhoudende, schurende of bijtende reinigingsmiddelen gebruiken.
- ▶ Afdekplaat of bedieningsplaat met milde reinigingsmiddelen en water reinigen.
- ▶ Een zachte doek gebruiken.



Voor het reinigen van de afdekplaat of de bedieningsplaat beveelt Geberit de Geberit AquaClean reinigungsset aan (artikelnummer 242.547.00.1).

Afvoer

Bestanddelen

Dit product voldoet aan de eisen van de richtlijn 2011/65/EU RoHS (beperking van het gebruik van bepaalde gevaarlijke stoffen in elektrische en elektronische apparatuur).

Afvoer van afgedankte elektrische en elektronische apparatuur



In het kader van de richtlijn 2002/96/EG betreffende afgedankte elektrische en elektronische apparatuur (AEEA) zijn fabrikanten van elektrische apparatuur verplicht oude apparaten terug te nemen en correct af te voeren.

Het symbool geeft aan dat het product niet met normaal afval mag worden afgevoerd. Oude apparaten moeten voor vakkundige afvoer direct aan Geberit worden geretourneerd.

Inleveradressen kunnen bij het verantwoordelijke Geberit verkoopkantoor of via www.geberit.com worden aangevraagd.

Contenido

Seguridad	34
Descripción del producto	35
Manejo	36
Mantenimiento	37
Eliminación	39

Seguridad

Grupo objetivo

Este documento está dirigido a los propietarios y usuarios de los siguientes sistemas de descarga de urinarios Geberit:

- Sistema de descarga de urinarios Geberit con accionamiento de descarga electrónico, servicio de red, Basic
- Sistema de descarga de urinarios Geberit con accionamiento de descarga electrónico, servicio a batería, Basic

Uso previsto

Los sistemas de descarga de urinarios Geberit están destinados al lavado de los urinarios cerámicos.

Normas de seguridad

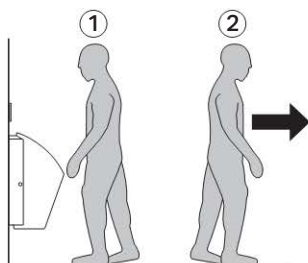
- El manejo, cuidado y mantenimiento solo pueden ser realizados por el propietario o usuario en la medida que están descritos en las presentes instrucciones de uso
- No realizar modificaciones o instalaciones adicionales en los sistemas de descarga de urinarios Geberit
- En caso de detectar indicios de daños o defectos, el sistema de descarga de urinarios Geberit no deberá abrirse o repararse por cuenta propia, sino que esta labor debe encomendarse a una persona cualificada
- Las reparaciones deben ser realizadas únicamente por personas cualificadas, utilizando recambios y accesorios originales. Las instrucciones correspondientes están disponibles en www.geberit.com

Descripción del producto

Funcionamiento del accionamiento electrónico de la descarga

El accionamiento electrónico de la descarga cuenta con un sistema de detección de usuario por infrarrojos. El rango de detección de usuario comienza aprox. 50 cm delante de la ventana del sensor. No es necesario tocar la tapa ciega.

Después de un tiempo de espera mínimo de 7 segundos se accionará la descarga después de que el usuario haya abandonado el rango de detección.



Eliminación de fallos

Fallo	Causa	Eliminación
Descargas erróneas (demasiado pronto, demasiado tarde, no intencionada)	La ventana del sensor está sucia o mojada	▶ Limpiar o secar la ventana del sensor, consultar el capítulo "Mantenimiento"
	La ventana del sensor está rayada	▶ Llamar a una persona cualificada
El agua fluye constantemente al urinario cerámico	Fallo del software	▶ Interrumpir la alimentación eléctrica (fusibles) durante 10 segundos
	Defecto técnico	▶ Llamar a una persona cualificada
El enjuague del urinario cerámico no es satisfactorio	El volumen de descarga está mal ajustado	▶ Llamar a una persona cualificada
El LED de la ventana del sensor parpadea	La capacidad de la batería se está agotando	▶ Cambiar baterías, consultar el capítulo "Mantenimiento"
Imposible accionar la descarga	Fallo de alimentación	▶ Comprobar la alimentación eléctrica (fusibles)
	La capacidad de la batería es insuficiente; en la ventana del sensor parpadea el LED	▶ Cambiar baterías, consultar el capítulo "Mantenimiento"

Mantenimiento

Cambio de pilas

Si los sistemas de descarga de urinarios Geberit están alimentadas de corriente eléctrica por medio de pilas, estas han de ser cambiadas después de aprox. dos años. El cambio de las pilas puede ser encargado a una persona cualificada o ser realizado por el propietario o usuario según las siguientes indicaciones.

Herramientas de mantenimiento

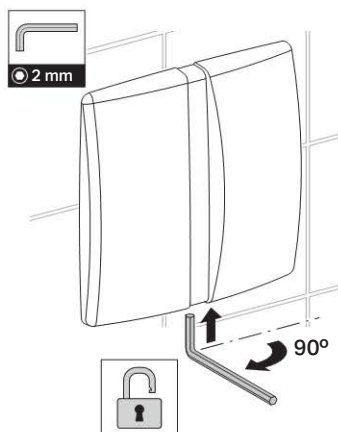
- Llave de perfil interno Torx® del tamaño 2
- Destornillador del tamaño 3

Cambio de pilas

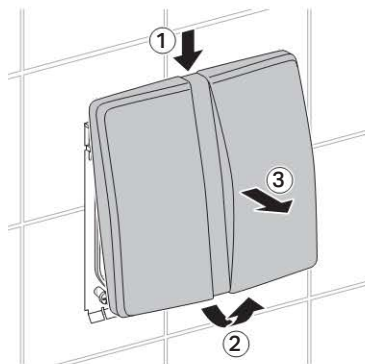
Prerequisitos

Dos pilas de repuesto (Alcalina 1,5 V, tipo AA) están disponibles.

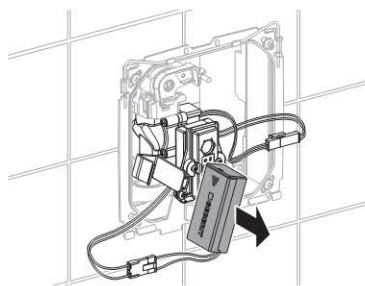
1



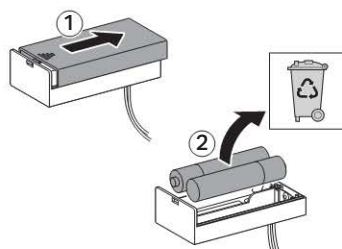
2



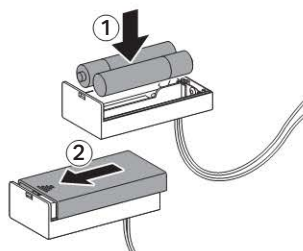
3



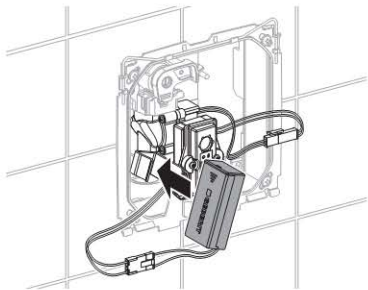
4



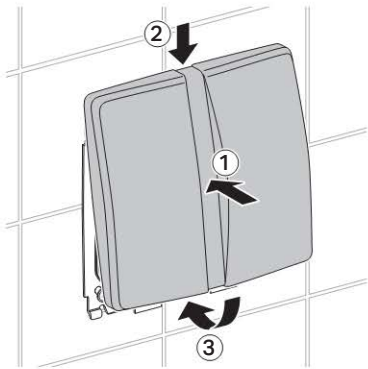
5



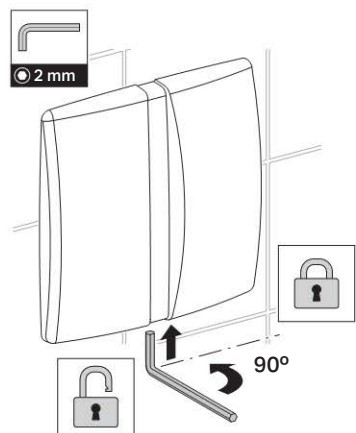
6



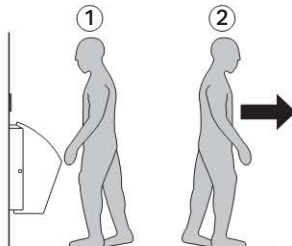
7



8



Comprobación del accionamiento de la descarga



Limpieza de la tapa ciega o del pulsador



ATENCIÓN

Los agentes limpiadores agresivos y abrasivos pueden dañar la superficie.

- ▶ No utilizar agentes limpiadores que contengan cloro o ácidos, ni sustancias abrasivas o corrosivas.
- ▶ Limpiar el pulsador o la tapa ciega con agua y agentes limpiadores suaves.
- ▶ Utilizar un paño suave.



Para la limpieza de la tapa ciega o del pulsador, Geberit recomienda el juego de limpieza Geberit AquaClean (número de artículo 242.547.00.1).

Eliminación

Componentes

Este producto cumple los requisitos de la Directiva 2011/65/UE RoHS (restricción de ciertas sustancias peligrosas en aparatos eléctricos y electrónicos).

Eliminación de aparatos eléctricos y electrónicos usados



De acuerdo con la directiva 2002/96/CE RAEE sobre residuos de aparatos eléctricos y electrónicos, los fabricantes de aparatos eléctricos están obligados a admitir la devolución de aparatos usados y a eliminarlos correctamente.

El símbolo indica que el producto no debe eliminarse junto con otros desechos. Para una correcta eliminación, los aparatos usados deben devolverse directamente a Geberit.

Las direcciones de los puntos de entrega pueden consultarse con la empresa distribuidora de Geberit responsable o a través de www.geberit.com.

Índice

Segurança	40
Descrição do produto.....	41
Comando.....	42
Manutenção	43
Tratamento de resíduos	45

Segurança

Grupo-alvo

Este documento destina-se aos operadores e utilizadores dos seguintes sistemas de descarga para urinol Geberit:

- sistema de descarga para urinol Geberit com fluxo de descarga electrónico, funcionamento por corrente, Basic
- sistema de descarga para urinol Geberit com fluxo de descarga electrónico, funcionamento a pilhas, Basic

Utilização adequada

Os sistemas de descarga para urinol Geberit destinam-se à descarga de urinóis cerâmicos.

Instruções de segurança

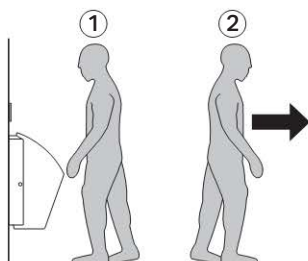
- O operador ou utilizador só está autorizado a operar e a efectuar os trabalhos de manutenção e de conservação descritos nas presentes instruções de utilização
- Não são permitidas alterações ou instalações adicionais no sistema de descarga para urinol Geberit
- Em caso de avisos relativos a danos ou defeitos, nunca abrir e reparar o sistema de descarga para urinol Geberit por iniciativa própria, mas contactar uma pessoa qualificada
- As pessoas qualificadas só podem efectuar reparações com acessórios e peças de substituição originais. As respectivas instruções podem ser consultadas em www.geberit.com

Descrição do produto

Função do fluxo de descarga electrónico

O fluxo de descarga electrónico dispõe de uma detecção por infravermelhos. A área de detecção do utilizador começa cerca de 50 cm à frente da janela do sensor. Não é necessário tocar na placa de acesso.

Após um tempo mínimo de detecção de 7 segundos, a descarga é accionada ao sair da área de detecção.



Resolução de anomalias

Falha	Causa	Como eliminar
Descargas falhadas (cedo demais, tarde demais, acidentais)	A janela do sensor suja ou molhada	▶ Limpar ou secar a janela do sensor, ver o capítulo "Manutenção"
	A janela do sensor está riscada	▶ Chamar uma pessoa qualificada
A água corre permanentemente no urinol cerâmico	Erro no software	▶ Interromper a distribuição de corrente (disjuntor da habitação) durante 10 segundos
	Avaria técnica	▶ Chamar uma pessoa qualificada
A lavagem do urinol cerâmico não é satisfatória	O volume de descarga foi ajustado incorrectamente	▶ Chamar uma pessoa qualificada
O LED pisca na janela do sensor	A capacidade da pilha diminuiu	▶ Trocar as pilhas, ver o capítulo "Manutenção"
Não é possível accionar a descarga	Falha de energia	▶ Verificar a distribuição de corrente (disjuntor da habitação)
	A capacidade da pilha é insuficiente; o LED acende na janela do sensor	▶ Trocar as pilhas, ver o capítulo "Manutenção"

Manutenção

Troca de pilhas

Se o sistema de descarga para urinol Geberit for alimentado através de pilhas com corrente eléctrica, as pilhas devem ser trocadas após cerca de dois anos.

Para a troca das pilhas, pode ser contratada uma pessoa qualificada ou pode ser o próprio utilizador ou o operador a efectuar esse trabalho, de acordo com as seguintes etapas de trabalho.

Ferramentas de manutenção

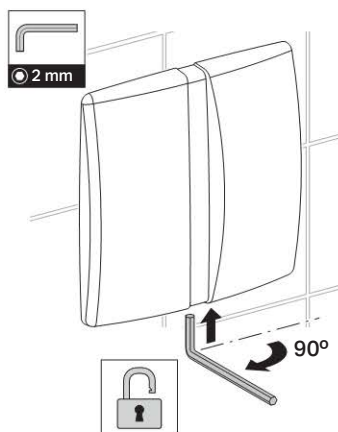
- Chave em L Torx®, tamanho 2
- Chave de fendas, tamanho 3

Trocar as pilhas

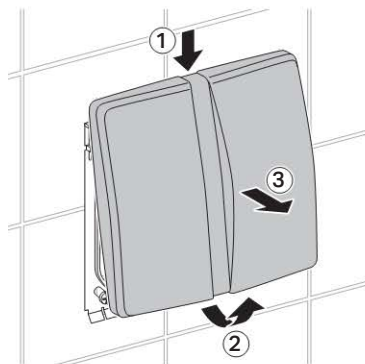
Pré-requisitos

Ter duas pilhas de substituição (Alcalinas 1,5 V, AA) preparadas.

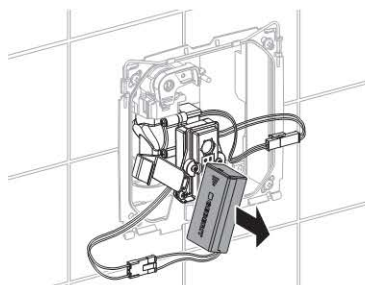
1



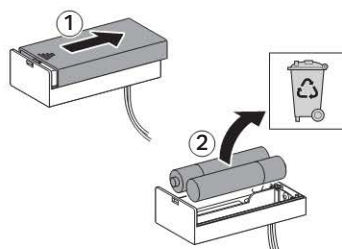
2



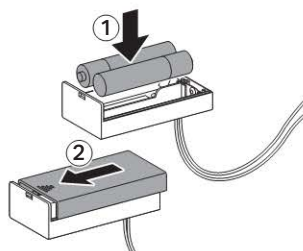
3



4



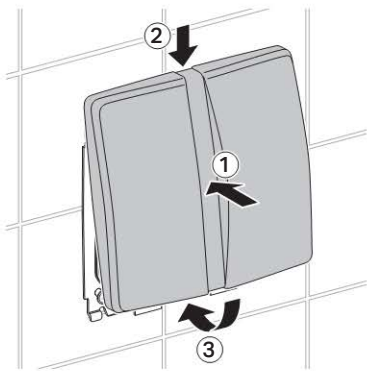
5



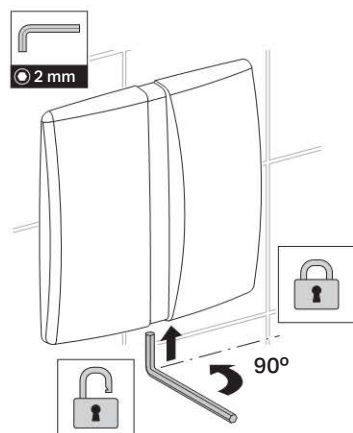
6



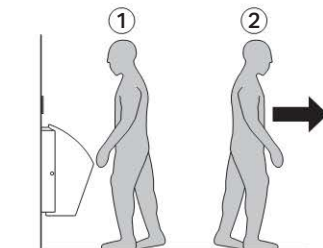
7



8



Verificar o fluxo de descarga



Limpar a placa de acesso ou a placa de comando de descarga



CUIDADO

Produtos de limpeza agressivos e abrasivos podem danificar a superfície.

- ▶ Não utilizar produtos de limpeza abrasivos e corrosivos ou que contenham cloro e ácidos.
- ▶ Limpar a placa de acesso ou a placa de comando de descarga com produtos de limpeza suaves e água.
- ▶ Utilizar um pano macio.



Para a limpeza da placa de acesso ou da placa de comando de descarga, a Geberit recomenda o kit de limpeza Geberit AquaClean (referência 242.547.00.1).

Tratamento de resíduos

Substâncias

Este produto está em conformidade com as exigências da Directiva 2011/65/UE RoHS (relativa à restrição do uso de determinadas substâncias perigosas em equipamentos eléctricos e electrónicos).

Tratamento de resíduos de equipamentos eléctricos e electrónicos



Com base na Directiva 2002/96/CE, relativa aos resíduos de equipamentos eléctricos e electrónicos (REEE), os fabricantes de aparelhos eléctricos são obrigados a recolher e a tratar aparelhos no fim da sua vida útil.

O símbolo indica que o produto não pode ser tratado juntamente com o lixo comum. Após o fim da vida útil, os aparelhos devem ser enviados directamente à Geberit para o tratamento especializado.

Consultar a empresa de marketing e vendas Geberit competente ou www.geberit.com para obter os endereços dos pontos de recolha.

Indhold

Sikkerhed.....	46
Produktbeskrivelse	47
Betjening	48
Vedligeholdelse	49
Bortskaffelse	51

Sikkerhed

Målgruppe

Dette dokument henvender sig til driftsansvarlige og brugere af de følgende Geberit urinalstyringer:

- Geberit urinalstyring med elektronisk skyludløsning, netdrift, Basic
- Geberit urinalstyring med elektronisk skyludløsning, batteridrift, Basic

Bestemmelsesmæssig anvendelse

Geberit urinalstyringer er beregnet til skyl af urinalkeramik.

Sikkerhedsinstruktioner

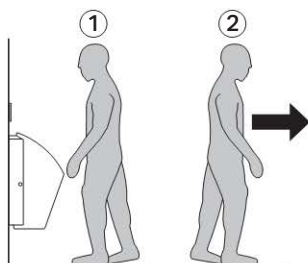
- Betjening, pleje og vedligeholdelse må udelukkende udføres af den driftsansvarlige eller af brugeren som beskrevet i denne betjeningsvejledning
- Undlad at foretage ændringer eller ekstrainsallationer på Geberit urinalstyring
- Ved tegn på beskadigelse eller defekt må du ikke selv åbne eller reparere Geberit urinalstyringen, men skal tilkalde en fagmand
- Reparationer må udelukkende udføres med originale reserve- og tilbehørsdele af en autoriseret fagmand. Pågældende vejledninger kan fås på www.geberit.com

Produktbeskrivelse

Den elektroniske skyludløsnings funktion

Den elektroniske skyludløsning har en infrarød registrator. Registreringsområdet for brugeridentifikation begynder ca. 50 cm foran sensorvinduet. Det er ikke nødvendigt at berøre afdækningspladen.

Efter en minimal opholdstid på 7 sekunder udløses skylningen ved at forlade registreringsområdet.



Fejlafhjælpning

Fejl	Årsag	Afhjælpning
Fejlskylninger (for tidligt, for sent, utilsigtet)	Sensorvinduet er tilsmudset eller vådt	▶ Rengør eller tør sensorvinduet, se kapitel "Vedligeholdelse"
	Sensorvinduet er ridset	▶ Tilkald en fagmand
Vandet løber konstant i urinalkeramikken	Softwarefejl	▶ Afbryd strømforsyningen (sikring) i 10 sekunder
	Teknisk defekt	▶ Tilkald en fagmand
Skylningen af urinalkeramikken er ikke tilfredsstillende	Skyllemængden er forkert indstillet	▶ Tilkald en fagmand
LED i sensorvindue blinker	Batterikapacitet bliver mindre	▶ Udskift batterier, se kapitel "Vedligeholdelse"
Skylning kan ikke udløses	Strømfald	▶ Kontroller strømforsyningen (sikring)
	Batterikapaciteten er utilstrækkelig; i sensorvinduet lyser LED'en	▶ Udskift batterier, se kapitel "Vedligeholdelse"

Vedligeholdelse

Udskiftning af batterier

Hvis Geberit urinalstyring forsynes af batterier, skal disse udskiftes efter ca. to år. Til udskiftning af batterier kan der tilkaldes en fagmand. Alternativt kan brugeren eller den driftsansvarlige udføre dette arbejde selv i henhold til de efterfølgende arbejds trin.

Vedligeholdelsesværktøj

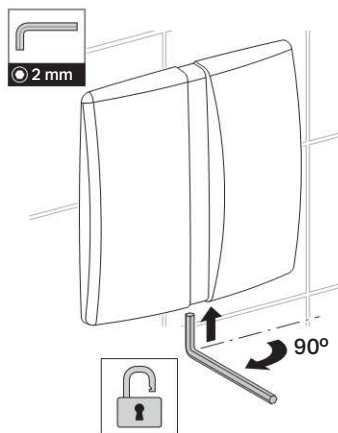
- Torx®-profilnøgle af størrelsen 2
- Skruetrækker af størrelsen 3

Udskiftning af batterier

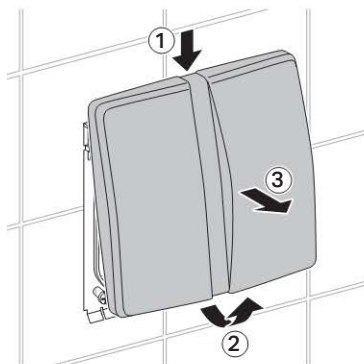
Forudsætninger

To reservebatterier (Alkali 1,5 V, AA) ligger klar.

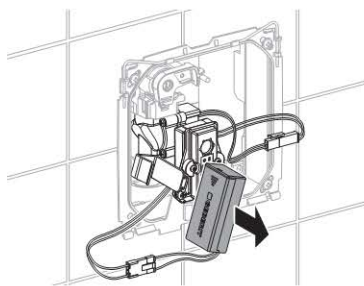
1



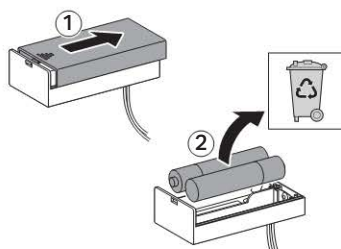
2



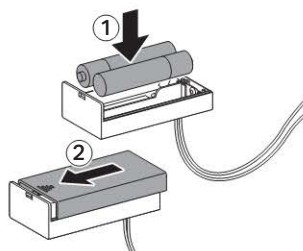
3



4



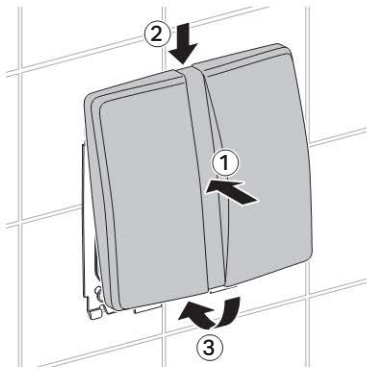
5



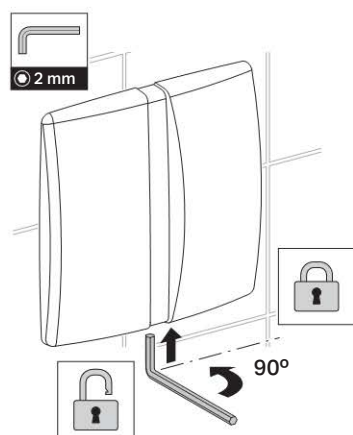
6



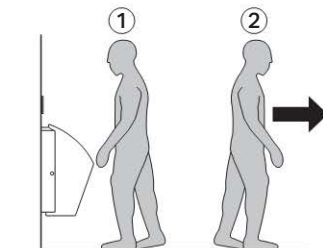
7



8



Kontrol af skyludløsning



Rengør afdækningsplade eller betjeningsplade



FORSIGTIG

Aggressive og skurende rengøringsmidler kan beskadige overfladen.

- ▶ Anvend aldrig klor- eller syreholdige eller slibende og ætsende rengøringsmidler.
- ▶ Rengør afdækningspladen eller betjeningspladen med et mildt rengøringsmiddel og vand.
- ▶ Benyt en blød klud.



Geberit anbefaler Geberit AquaClean rengørings sæt (varenummer 242.547.00.1) til rengøring af afdækningspladen eller betjeningspladen.

Bortskaffelse

Indholdsstoffer

Dette produkt lever op til kravene i direktivet 2011/65/EU RoHS (begrænsning af brugen af visse farlige stoffer i elektrisk og elektronisk udstyr).

Bortskaffelse af elektrisk og elektronisk udstyr



Ifølge direktivet 2002/96/EF WEEE om affald af elektrisk og elektronisk udstyr er producenter af elektriske apparater forpligtet til at tage brugte apparater retur og bortskaffe dem korrekt. Symbolet angiver, at produktet ikke må bortskaffes sammen med restaffald. Brugte apparater skal leveres direkte tilbage til Geberit med henblik på sagkyndig bortskaffelse. Modtageradresser kan rekvireres hos det ansvarlige Geberit-salgsselskab eller findes på www.geberit.com.

Innholdsfortegnelse

Sikkerhet.....	52
Produktbeskrivelse	53
Betjening	54
Vedlikehold	55
Avfallshåndtering.....	57

Sikkerhet

Målgruppe

Dette dokumentet retter seg mot eiere og brukere av følgende Geberit urinalstyringer:

- Geberit urinalstyring med elektronisk aktivering av spyling, nettdrift, Basic
- Geberit urinalstyring med elektronisk aktivering av spyling, batteridrift, Basic

Korrekt bruk

Geberit urinalstyringer er laget for spyling av urinalskåler.

Sikkerhetsanvisninger

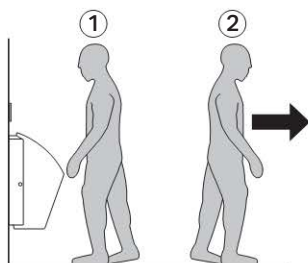
- Betjening, stell og vedlikehold skal kun utføres av eieren eller brukeren i den grad dette er beskrevet i denne brukerhåndboken
- Ikke foreta endringer eller tilleggsinstallasjoner på Geberit urinalstyringen
- Ved tegn til skader eller defekter må du ikke åpne og reparere Geberit urinalstyringen selv men kontakte en fagperson
- Reparasjoner skal bare utføres av en fagperson med originale reserve- og tilbehørsdeler. Tilsvarende anvisninger finner du på www.geberit.com

Produktbeskrivelse

Funksjonen til den elektriske aktiveringen av spyling

Den elektriske aktiveringen av spyling er utstyrt med en infrarød brukerregistrering. Registreringsområdet til brukerregistreringen starter ca. 50 cm foran sensorvinduet. Det er ikke nødvendig å berøre dekkplaten.

Etter en minimal oppholdstid på 7 sekunder utløses spylingen når registreringsområdet forlattes.



Utbedring av feil

Feil	Årsak	Utbedring
Feilspylinger (for tidlig, for sent, utilsiktet)	Sensorvinduet er skittent eller vått	▶ Rengjør eller tørk sensorvinduet, se kapittel "Vedlikehold"
	Sensorvinduet er oppripet	▶ Tilkall fagperson
Det renner stadig vann i urinalskålen	Programvarefeil	▶ Koble fra strømforsyningen (sikringen i boligen) i 10 sekunder
	Teknisk defekt	▶ Tilkall fagperson
Tømmingen av urinalskålen er ikke tilfredsstillende	Spylemengden er feil innstilt	▶ Tilkall fagperson
LED i sensorvinduet blinker	Batterikapasiteten synker	▶ Utskifting av batteri, se kapittel "Vedlikehold"
Spyling kan ikke aktiveres	Strømstans	▶ Kontroller strømforsyning (sikringen i boligen)
	Batterikapasiteten er for svak: LED-en lyser i sensorvinduet	▶ Utskifting av batteri, se kapittel "Vedlikehold"

Vedlikehold

Utskifting av batteri

Hvis Geberit urinalstyringen forsynes med strøm fra batterier må disse skiftes etter ca. to år.

For å skifte batteriene kan en fagperson kontaktes, eller brukeren eller eieren utfører arbeidet selv ved å følge de følgende arbeidstrinnene.

Vedlikeholdsverktøy

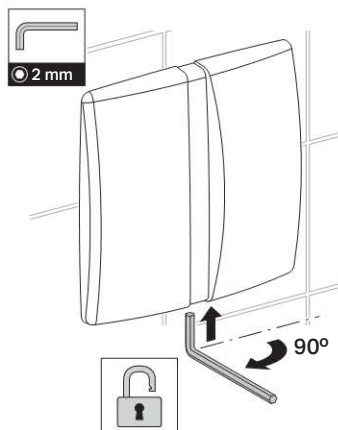
- Torx®-nøkkel med innvendig profil, størrelse 2
- Skrutrekker, størrelse 3

Skifte batterier

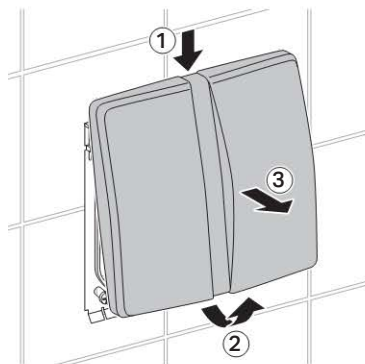
Forutsetninger

To reservebatterier (Alkaline 1,5 V, AA) er klare.

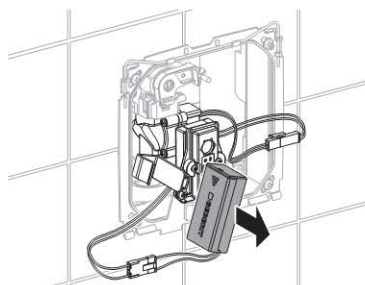
1



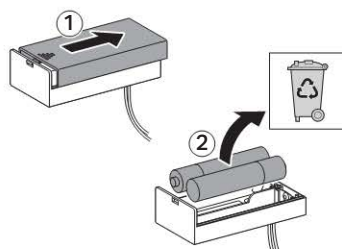
2



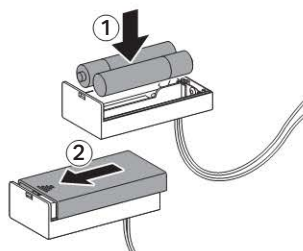
3



4



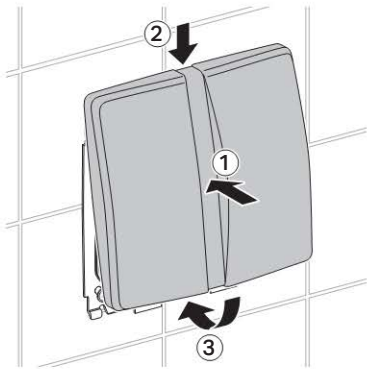
5



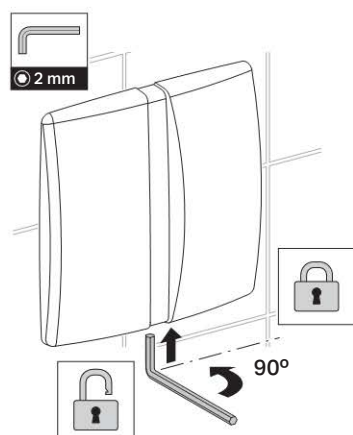
6



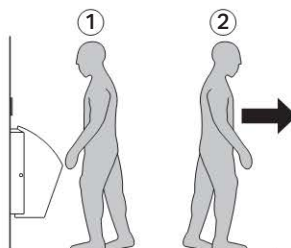
7



8



Kontroller aktivering av spyling



Rengjør dekkplate eller betjeningsplate



FORSIKTIG

Aggressive og skurende rengjøringsmidler kan skade overflaten.

- ▶ Ikke bruk klor- eller syreholdige, slipende eller etsende rengjøringsmidler.
- ▶ Rengjør dekkplaten eller betjeningsplaten med milde rengjøringsmidler og vann.
- ▶ Bruk en myk klut.



Til rengjøring av dekkplaten eller betjeningsplaten anbefaler Geberit rengjøringssett Geberit AquaClean (artikkelnummer 242.547.00.1).

Avfallshåndtering

Innholdsstoffer

Dette produktet er i samsvar med kravene i EU-direktiv 2011/65/EU RoHS (Begrensning av bruk av farlige stoffer i elektriske og elektroniske produkter).

Avfallshåndtering av utrangert elektrisk og elektronisk utstyr



I henhold til EU-direktiv 2002/96/EF WEEE om utrangert elektrisk og elektronisk utstyr er produsentene av elektroutstyr forpliktet til å ta gammelt utstyr i retur og deponere dette forskriftsmessig.

Symbolet angir at produktet ikke skal deponeres sammen med restavfallet. Gammelt utstyr skal sendes i retur direkte til Geberit for forskriftsmessig deponering.

De aktuelle mottaksadressene får du fra din Geberit-merkeforhandler eller ved å se under www.geberit.com.

Innehållsförteckning

Säkerhet.....	58
Produktbeskrivning.....	59
Manövrering.....	60
Underhåll.....	61
Avfallshantering	63

Säkerhet

Målgrupp

Detta dokument vänder sig till användare av följande Geberit urinalstyrning:

- Geberit urinalstyrning med elektronisk spolning, nätdrift, Basic
- Geberit urinalstyrning med elektronisk spolning, batteridrift, Basic

Ändamålsenlig användning

Geberit urinalstyrning används för spolning av porslin.

Säkerhetsanvisningar

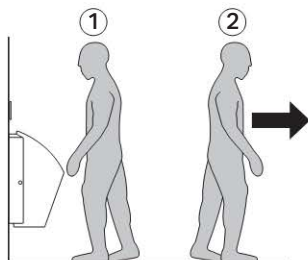
- Manövrering, skötsel och underhåll får endast utföras av användaren i den utsträckning som beskrivs i denna bruksanvisning
- Utför inga ändringar eller kompletterande installationer i Geberit urinalstyrning
- Vid tecken på skador eller defekter: öppna och reparera inte Geberit urinalstyrning själv utan tillkalla en fackman
- Reparationer får endast utföras av fackman och med originalreservdelar och -tillbehör. Anvisningar för detta finns på www.geberit.com

Produktbeskrivning

Den elektroniska spolningens funktion

Den elektroniska spolningen har en infraröd användarregistrering. Användarregistreringens mätområde börjar ca 50 cm framför sensordisplayen. Det är inte nödvändigt att vidröra täckplattan.

Efter en minimal fördröjning på 7 sekunder startar spolningen då mätområdet lämnas.



Åtgärda störningar

Störning	Orsak	Åtgärd
Felspolningar (för tidiga, för sena, oavsiktliga)	Sensordisplayen är smutsig eller våt	► Rengör eller torka sensordisplayen, se kapitlet "Underhåll"
	Sensordisplayen är repad	► Tillkalla en fackman
Vatten rinner oavbrutet ner i porslinet	Programvarustörning	► Stäng av strömförsörjningen (bostadens säkringar) under 10 sekunder
	Teknisk defekt	► Tillkalla en fackman
Urspolningen av porslinet är inte tillfredsställande	Spolmängden är felaktigt inställd	► Tillkalla en fackman
LED:n i sensordisplayen blinkar	Batterikapaciteten börjar ta slut	► Byt batterier, se kapitlet "Underhåll"
Spolningen kan inte utlösas	Nätfel	► Kontrollera strömförsörjningen (bostadens säkringar)
	Batterikapaciteten är otillräcklig; LED:n på sensordisplayen lyser	► Byt batterier, se kapitlet "Underhåll"

Underhåll

Batteribyte

Om Geberit urinalstyrning försörjs via batterier så måste dessa bytas ut efter ca två år.

För byte av batterier kan en fackman anlitas. Alternativt kan användaren utföra detta arbete själv i följande arbetssteg.

Verktyg för underhåll

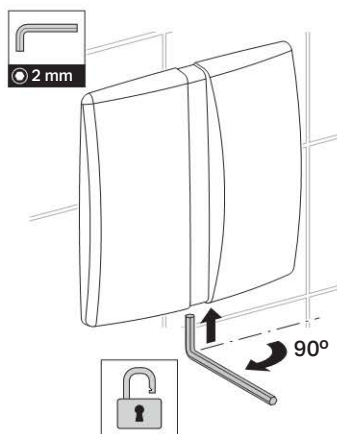
- Torx®-nyckel av storlek 2
- Skruvmejsel av storlek 3

Byta batterier

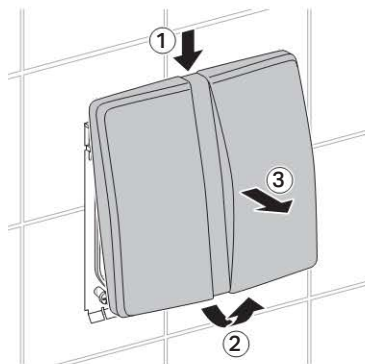
Förutsättningar

Två utbytesbatterier (Alkaline 1,5 V, AA) tillhandahålls.

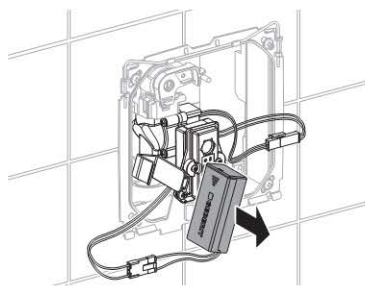
1



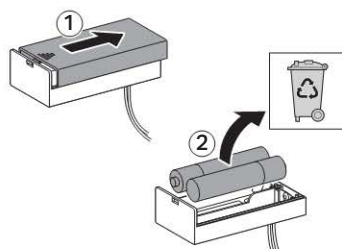
2



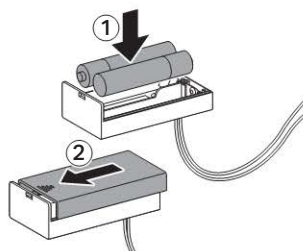
3



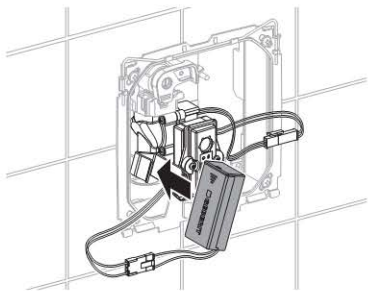
4



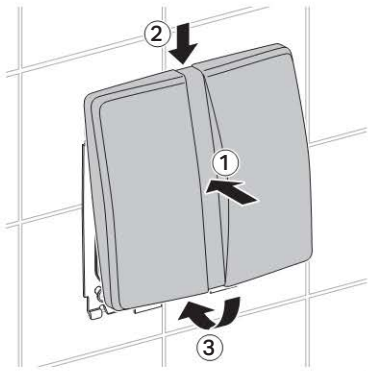
5



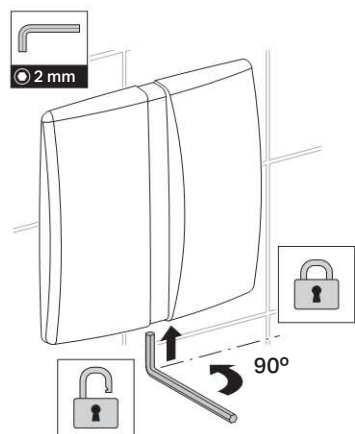
6



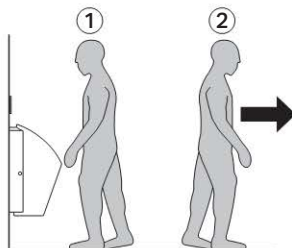
7



8



Kontrollera spolningen



Rengöra täckplattan eller manövreringsplattan



OBSERVERA

Aggressiva och polerande rengöringsmedel kan skada ytan.

- ▶ Använd inga rengöringsmedel som innehåller klor eller syror eller som är slipande eller frätande.
- ▶ Rengör täckplattan eller manövreringsplattan med milda rengöringsmedel och vatten.
- ▶ Använd en mjuk trasa.



Geberit rekommenderar Geberit AquaClean rengöringsset (artikelnummer 242.547.00.1) för rengöring av täckplattan eller manövreringsplattan.

Avfallshantering

Ingående ämnen

Denna produkt överensstämmer med kraven i direktiv 2011/65/EU RoHS (begränsning av användningen av vissa farliga ämnen i elektrisk och elektronisk utrustning).

Avfallshantering av förbrukade elektriska apparater



Enligt direktiv 2002/96/EG WEEE om avfall från elektrisk och elektronisk utrustning är tillverkare av elektriska apparater skyldiga att ta tillbaka gamla apparater och avfallshandera dem på föreskrivet sätt.

Symbolen anger att produkten inte får avfallshanderas tillsammans med osorterat avfall.

Gamla apparater ska lämnas tillbaka till Geberit direkt för fackmässig avfallshantering.

Information beträffande inlämningsadresser erhålls hos Geberits återförsäljare eller hämtas via www.geberit.com.

Tiedot

Sisällysluettelo

Turvallisuus	64
Tuotekuvaus	65
Käyttö	66
Kunnossapito	67
Jätteiden hävittäminen	69

Turvallisuus

Kohderyhmä

Tämä dokumentti on suunnattu seuraavien Geberit-urinaalihuhtelulaitteiden käyttäjille:

- Geberit-urinaalihuhtelulaite, jossa elektroninen huhtelutoiminto, verkkokäyttöinen, Basic
- Geberit-urinaalihuhtelulaite, jossa elektroninen huhtelutoiminto, paristokäyttöinen, Basic

Määräysten mukainen käyttö

Geberit-urinaalihuhtelulaitteet on tarkoitettu posliinien huuhtelemiseen.

Turvallisuusohjeet

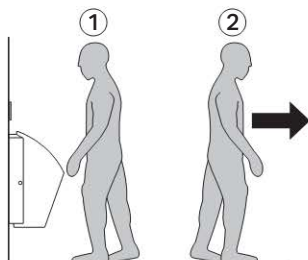
- Käyttäjä saa käyttää ja huoltaa istuinta vain niiltä osin kuin tässä käyttöohjeessa on kuvattu
- Älä tee Geberit-urinaalihuhtelulaitteeseen muutoksia tai lisäasennuksia
- Jos Geberit-urinaalihuhtelulaite on vaurioitunut tai rikki, älä avaa ja korjaa sitä itse vaan käänny ammattilaisen puoleen
- Korjaukset saa tehdä vain ammattilainen ja niissä saa käyttää vain alkuperäisiä vara- ja lisäosia. Vastaavat ohjeet voi katsoa osoitteesta www.geberit.com

Tuotekuvaus

Elektronisen huuhtelutoiminnon toiminta

Elektroninen huuhtelutoiminto toimii infrapunakäyttöanturin avulla. Käyttäjätunnistuksen alue alkaa n. 50 cm ennen sensori-ikkunaa. Peitelevyä ei tarvitse koskettaa.

Huuhtelu käynnistyy 7 sekunnin viiveajan jälkeen, kun käyttäjä poistuu ilmaisinalueelta.



Häiriöiden korjaus

Häiriö	Syy	Korjaus
Virheellinen huuhtelu (liian aikaisin, liian myöhään, ei-toivottu)	Sensori-ikkuna on likaantunut tai märkä	► Puhdista tai kuivaa sensori-ikkuna , katso kappale "Kunnossapito"
	Sensori-ikkuna on naarmuinen	► Ota yhteyttä ammattilaiseen
Vettä valuu jatkuvasti posliiniin	Ohjelmistohäiriö	► Katkaise sähkönsyöttö (sulakkeesta) 10 sekunnin ajaksi
	Tekninen vika	► Ota yhteyttä ammattilaiseen
Posliinin huuhtelu ei ole riittävä	Huuhtelumäärä on väärin säädetty	► Ota yhteyttä ammattilaiseen
Sensori-ikkunan LED-valo vilkkuu	Paristokapasiteetti heikkenee	► Vaihda paristot, katso kappale "Kunnossapito"
Huuhtelua ei voi käynnistää	Sähköhäiriö	► Tarkasta sähkönsyöttö (sulakkeesta)
	Paristokapasiteetti on riittämätön; sensori-ikkunan LED-valo palaa	► Vaihda paristot, katso kappale "Kunnossapito"

Kunnossapito

Paristonvaihto

Jos Geberit-urinaalihuuhtelulaitteen virtalähteenä ovat paristot, ne täytyy vaihtaa n. kahden vuoden välein.

Paristonvaihto voidaan antaa ammattilaisen tehtäväksi, tai käyttäjä tekee työn itsenäisesti seuraavien vaiheiden mukaan.

Huoltotyökalut

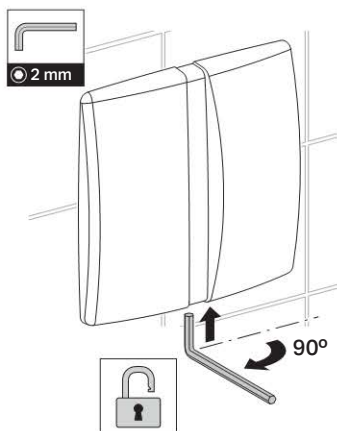
- Torx®-avain, koko 2
- Ruuvimeisseli, koko 3

Paristonvaihto

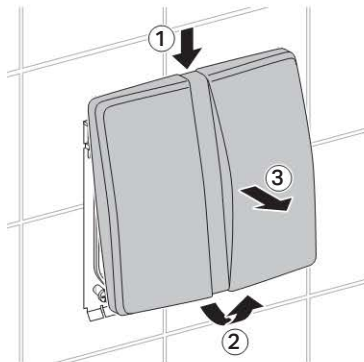
Edellytykset

Kaksi varaparistoa on valmiina (Alkali 1,5 V, AA).

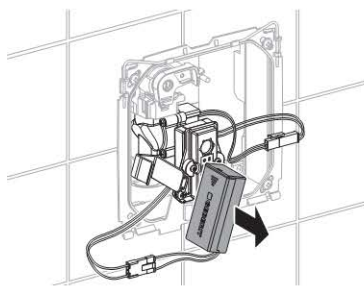
1



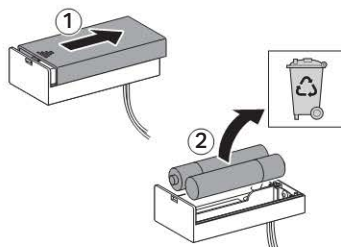
2



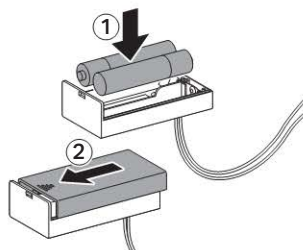
3



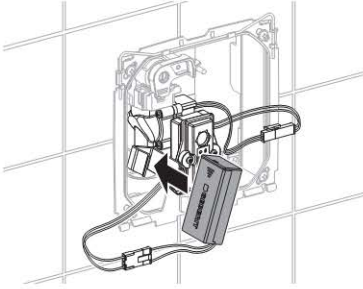
4



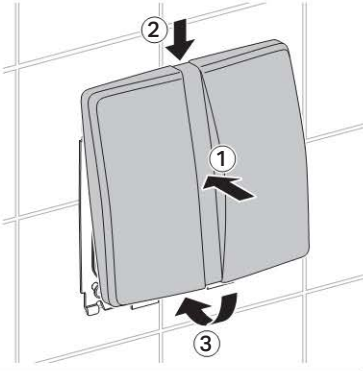
5



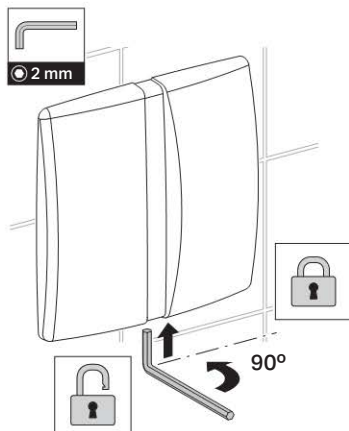
6



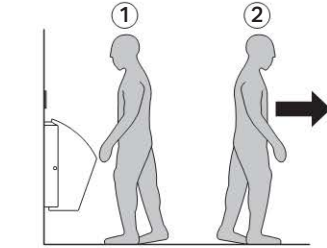
7



8



Huuhtelutoiminnon tarkistaminen



Peitelevyn tai huuhtelulevyn puhdistus



HUOMIO
Voimakkaat ja hankaavat puhdistusaineet voivat vahingoittaa pintaa.

- ▶ Älä käytä klooripitoisia tai happamia, hankaavia tai syövyttäviä puhdistusaineita.
- ▶ Puhdista peite- tai huuhtelulevy miedolla puhdistusaineella ja vedellä.
- ▶ Käytä pehmeää liinaa.



Peite- tai huuhtelulevyn puhdistukseen Geberit suosittelee Geberit AquaClean -puhdistussarjaa (tuotenumero 242.547.00.1).

Jätteiden hävittäminen

Valmistusaineet

Tämä tuote vastaa RoHS-direktiivin 2011/65/EU (tiettyjen vaarallisten aineiden käytön rajoittaminen sähkö- ja elektroniikkalaitteissa) vaatimuksia.

Sähkö- ja elektroniikkalaiteromun hävittäminen



Sähkö- ja elektroniikkalaiteromusta annetun direktiivin 2002/96/EY mukaan sähkölaitteiden valmistajat ovat veloitettuja ottamaan takaisin käytöstä poistetut laitteet ja hävittämään ne siististi.

Symboli ilmoittaa, että tuotetta ei saa hävittää sekajätteen mukana. Käytöstä poistetut laitteet on toimitettava ammattimaista jätteen hävittämistä varten suoraan Geberit-yhtiöön.

Vastaanottoaikojen osoitteita voi tiedustella vastaavalta Geberit-jakeluyhtiöltä tai hakea osoitteesta www.geberit.com.

Upplýsingar

Efnisyfirlit

Öryggi	70
Vörulýsing.....	71
Notkun	72
Viðhald.....	73
Förgun.....	75

Öryggi

Markhópur

Þetta skjal er ætlað fyrir rekstraraðila og notendur eftirfarandi þvagskálástýringa frá Geberit:

- Geberit þvagskálástýring með rafrænni skolestjórnun, fær rafmagn úr veitukerfi, Basic
- Geberit þvagskálástýring með rafrænni skolestjórnun, gengur fyrir rafhlöðum, Basic

Rétt notkun

Geberit þvagskálástýringarnar eru ætlaðar fyrir skolun þvagskála.

Öryggisupplýsingar

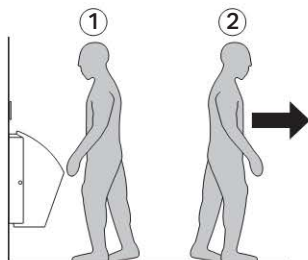
- Rekstraraðilar eða notendur mega aðeins annast viðhald, umhirðu og notkun sjálfir að því marki sem lýst er í þessari notendahandbók
- Ekki skal breyta eða bæta neinu við Geberit þvagskálástýringuna
- Ef vart verður skemmda eða ágalla má ekki opna Geberit þvagskálástýringuna og gera við hana á eigin spýtur, heldur skal kalla til fagmann
- Viðgerðir skulu eingöngu fagmenn vinna og aðeins nota til þess varahluti og fylgihluti frá framleiðanda. Nálágast má viðeigandi leiðbeiningar á www.geberit.com

Vörulýsing

Virgni rafrænnar skolstjórnunar

Rafræna skolstjórnunin er með innrauðan hreyfiskynjara. Skynjunarsvið skynjarans hefst u.þ.b. 50 cm framan við skynjaragluggann. Ekki þarf að snerta lokið.

Ef notandinn hefur verið innan skynjunarsviðsins í að minnsta kosti 7 sekúndur er skolun sett af stað þegar notandinn fer út af skynjunarsviðinu.



Notkun

Lagfæringar

Bilun	Orsök	Úrbætur
Skolað á röngum tíma (of snemma, of seint, óumbeðið)	Skynjaraglugginn er óhrein eða blautur	▶ Hreinsið eða þurrkið skynjaragluggann, sjá kaflann „Viðhald“
	Skynjaraglugginn er rispaður	▶ Kallið til fagaðila
Sírennsli í þvagskál	Bilun í hugbúnaði	▶ Takið rafmagnið (öryggi íbúðar) af í 10 sekúndur
	Tæknileg bilun	▶ Kallið til fagaðila
Ekki er skolað nægilega vel úr þvagskálinni	Vatnsmagn við skolun er ekki rétt stillt	▶ Kallið til fagaðila
Ljósdíóða í skynjaraglugga blikkar	Lítil hleðsla eftir á rafhlöðum	▶ Skiptið um rafhlöður, sjá kaflann „Viðhald“
Ekki er hægt að setja skolun af stað	Rafmagnsleysi	▶ Athugið rafmagnið (öryggi íbúðar)
	Of lítil hleðsla á rafhlöðum; ljósdíóða í skynjaraglugga logar	▶ Skiptið um rafhlöður, sjá kaflann „Viðhald“

Viðhald

Skipt um rafhlöður

Ef Geberit þvagskálástýringin gengur fyrir rafhlöðum þarf að skipta um þær að u.þ.b. tveimur árum liðnum.

Hægt er að fela fagmanni að skipta um rafhlöður en notandi eða rekstraraðili getur einnig gert það á eigin spýtur samkvæmt eftirfarandi leiðbeiningum.

Verkfæri fyrir viðhald

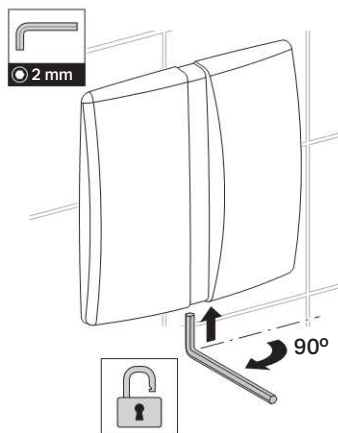
- Torx®-lykill í stærð 2
- Skrufjárn í stærð 3

Skipt um rafhlöður

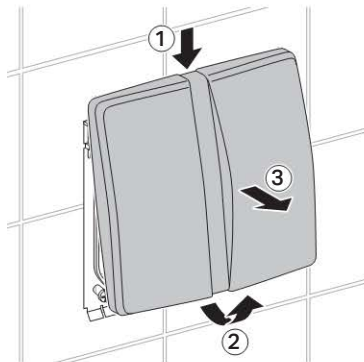
Skilyrði

Tvær aukarafhlöður (Alkaline-rafhlaða 1,5 V, AA) eru til taks.

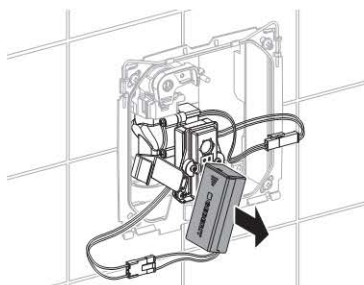
1



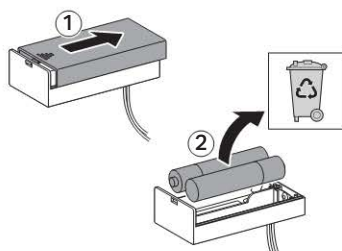
2



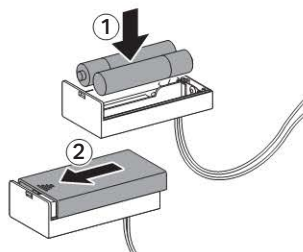
3



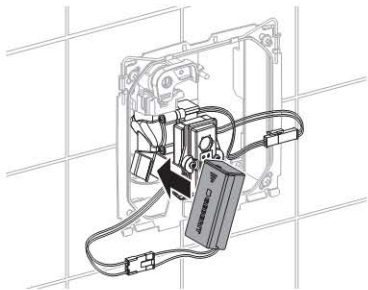
4



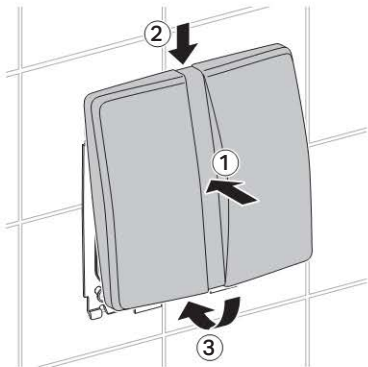
5



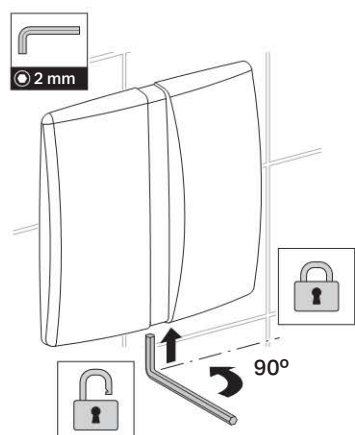
6



7



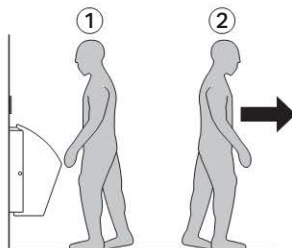
8



Skolun prófuð



00:00:07



Þrif á loki/stjórnhnappi



VARÚÐ

Gróf og rispandi hreinsiefni geta valdið skemmdum á yfirborðinu.

- ▶ Notið ekki hreinsiefni sem eru slípandi, ætandi eða innihalda klór eða sýru.
- ▶ Þrifið lokið/stjórnhnappinn með mildum hreinsiefnum og vatni.
- ▶ Notið mjúkan klút.



Geberit mælir með því að notað sé Geberit AquaClean hreingeringasett (vörunúmer 242.547.00.1) til að þrifa lokið/stjórnhnappinn.

Förgun

Innihaldsefni

Vara þessi uppfyllir kröfur tilskipunar 2011/65/ESB um takmarkanir á notkun tiltekinna, hættulegra efna í rafbúnaði og rafeindabúnaði (RoHS).

Förgun raf- og rafeindatækjaúrgangs



Samkvæmt tilskipun 2002/96/EB um raf- og rafeindabúnaðarúrgang er framleiðendum raf- og rafeindabúnaðar skylt að taka við úr sér gengnum búnaði og farga honum með viðeigandi hætti.

Táknið gefur til kynna að ekki má fleygja tækinu með venjulegu sorpi. Skila skal úr sér gengnum tækjum beint til Geberit þar sem séð verður um að farga þeim með viðeigandi hætti. Leitið upplýsinga um staðsetningu söfnunarstaða hjá viðkomandi dreifingaraðila Geberit eða á www.geberit.com.

Spis treści

Bezpieczeństwo	76
Opis produktu	77
Obsługa	78
Konserwacja	79
Utylizacja	81

Bezpieczeństwo

Przeznaczenie

Niniejszy dokument jest skierowany do użytkownika następujących systemów spłukiwania pisuarów Geberit:

- system spłukiwania pisuarów Geberit z elektronicznym uruchamianiem spłukiwania, zasilanie sieciowe, Basic
- system spłukiwania pisuarów Geberit z elektronicznym uruchamianiem spłukiwania, zasilanie bateryjne, Basic

Użycie zgodne z przeznaczeniem

Systemy spłukiwania pisuarów Geberit są przeznaczone do spłukiwania pisuarów.

Wskazówki dotyczące bezpieczeństwa

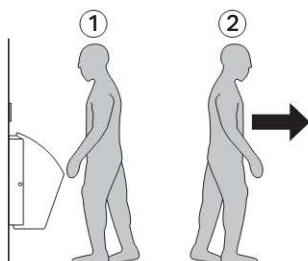
- Obsługa, pielęgnacja i konserwacja może być wykonywana przez użytkownika wyłącznie w zakresie opisanym w niniejszej instrukcji użytkownika
- Nie dokonywać zmian ani nie wykonywać dodatkowych instalacji w systemie spłukiwania pisuarów Geberit
- W przypadku podejrzenia uszkodzenia nie otwierać ani nie naprawiać systemu spłukiwania pisuarów Geberit samodzielnie, lecz wezwać osobę wykwalifikowaną
- Napraw może dokonywać wyłącznie osoba wykwalifikowana, stosując oryginalne części zamienne i akcesoria. Odpowiednie instrukcje można znaleźć na stronie www.geberit.com

Opis produktu

Zasada działania elektronicznego uruchamiania spłukiwania

Elektroniczne uruchamianie spłukiwania jest wyposażone w system wykrywania za pomocą podczerwi. Obszar wykrywania systemu wykrywania użytkownika rozpoczyna się ok. 50 cm przed okienkiem czujnika. Dotyknięcie płytki przykrywającej nie jest konieczne.

Po upływie minimalnego czasu przebywania wynoszącego 7 sekund po opuszczeniu obszaru wykrywania uruchamia się spłukiwanie.



Usuwanie usterek

Usterka	Przyczyna	Usuwanie
Nieprawidłowe spłukiwania (za wcześnie, za późno, przypadkowo)	Okienko czujnika zanieczyszczone lub mokre	▶ Wyczyścić lub wysuszyć okienko czujnika, patrz rozdział „Konserwacja”
	Okienko czujnika jest porysowane	▶ Wezwać osobę wykwalifikowaną
Woda cały czas spływa do pisuaru	Usterka oprogramowania	▶ Odłączyć zasilanie (bezpiecznik) na 10 sekund
	Uszkodzenie techniczne	▶ Wezwać osobę wykwalifikowaną
Spłukiwanie pisuaru jest niezadawalające	Ilość wody spłukującej jest nieprawidłowo ustawiona	▶ Wezwać osobę wykwalifikowaną
Kontrolka w okienku czujnika miga	Pojemność baterii zmniejsza się	▶ Wymienić baterie, patrz rozdział „Konserwacja”
Nie można uruchomić spłukiwania	Brak zasilania	▶ Sprawdzić zasilanie (bezpiecznik)
	Pojemność baterii jest niewystarczająca; w okienku czujnika świeci się kontrolka	▶ Wymienić baterie, patrz rozdział „Konserwacja”

Konserwacja

Wymiana baterii

Jeżeli system spłukiwania pisuarów Geberit jest zasilany z baterii, należy je wymienić po ok. dwóch latach.

Wymiana baterii może zostać zlecona osobie wykwalifikowanej lub wykonana samodzielnie przez użytkownika, który powinien przy tym postępować zgodnie z poniższym opisem.

Narzędzia do konserwacji

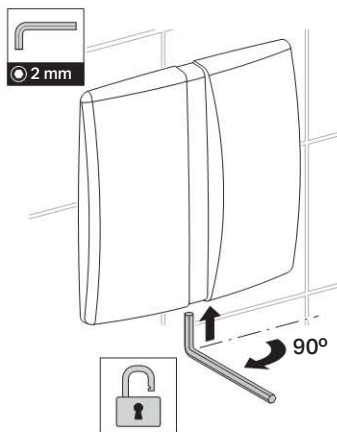
- Klucz z profilem Torx® wewnętrznym o rozmiarze 2
- Śrubokręt o rozmiarze 3

Wymiana baterii

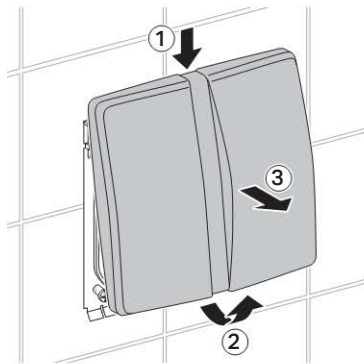
Warunki

Dwie baterie zamiennie (Baterie alkaliczne 1,5 V, AA) w zestawie.

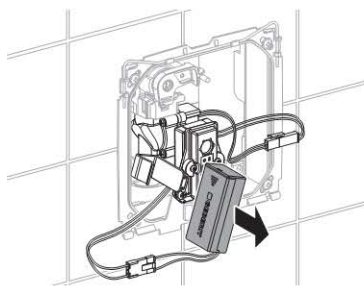
1



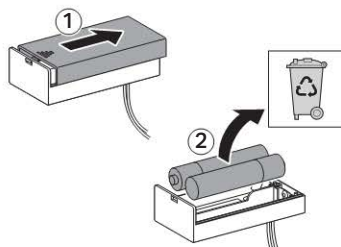
2



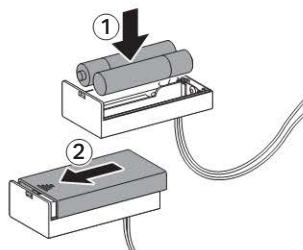
3



4



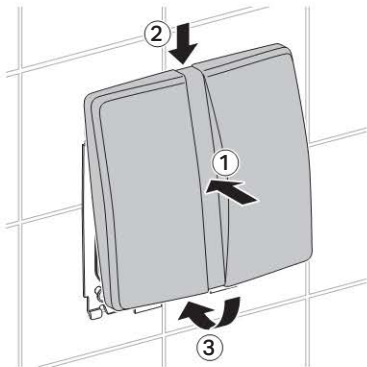
5



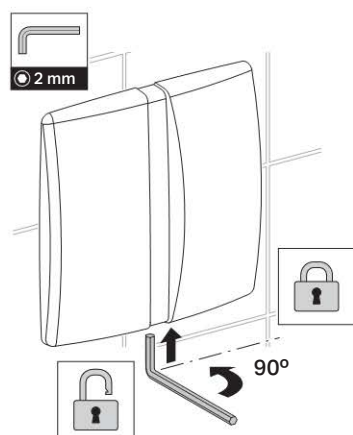
6



7



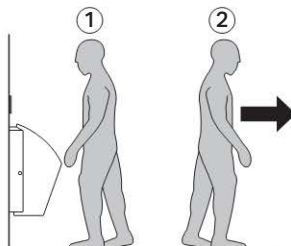
8



Kontrola uruchamiania słukiwania



00:00:07



Czyszczenie płytki przykrywającej lub przycisku uruchamiającego



UWAGA
Żrące i szorujące środki
czyszczące mogą uszkodzić
powierzchnię.

- ▶ Nie używać środków czyszczących zawierających chlor lub kwas, środków polerujących lub żrących.
- ▶ Wyczyścić płytkę przykrywającą lub przycisk uruchamiający łagodnym środkiem czyszczącym i wodą.
- ▶ Użyć wilgotnej ściereczki.



Do czyszczenia płytki przykrywającej lub przycisku uruchamiającego Geberit zaleca zestaw do czyszczenia Geberit AquaClean (numer artykułu 242.547.00.1).

Utylizacja

Materiał

Niniejszy produkt jest zgodny z wymogami dyrektywy 2011/65/UE (Ograniczenie użycia substancji niebezpiecznych w urządzeniach elektrycznych i elektronicznych).

Utylizacja zużytego sprzętu elektrycznego i elektronicznego



W oparciu o dyrektywę 2002/96/WE WEEE (Utylizacja zużytego sprzętu elektrycznego i elektronicznego) producenci urządzeń elektrycznych zobowiązani są do odbioru starego sprzętu i jego właściwej utylizacji.

Ten symbol informuje, że dany produkt nie może być utylizowany razem z pozostałymi odpadami. W celu prawidłowej utylizacji zużyte urządzenia należy zwracać bezpośrednio do firmy Geberit.

Adresy punktów, w których można dokonać zwrotu starych urządzeń, są dostępne u dystrybutora firmy Geberit lub na stronie internetowej www.geberit.com.

Tartalomjegyzék

Biztonság	82
Termékleírás	83
Kezelés	84
Karbantartás	85
Ártalmatlanítás	87

Biztonság

Célcsoport

A dokumentum célcsoportját a következő Geberit vizekde vezérlések üzemeltetői és felhasználói alkotják:

- Geberit vizekde vezérlés elektromos öblítőtartály működtetéssel, hálózati üzem, Basic
- Geberit vizekde vezérlés elektromos öblítőtartály működtetéssel, elemes működtetés, Basic

Rendeltetésszerű használat

A Geberit vizekde vezérlések vizekde fajanszok öblítésére szolgálnak.

Biztonsági előírások

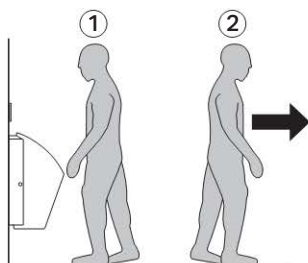
- Az üzemeltető, illetve a felhasználó számára kizárólag a kezelési útmutatóban meghatározott mértékű használat, ápolás és karbantartás engedélyezett
- A Geberit vizekde vezérlésen ne végezzen módosító vagy kiegészítő szerelési munkálatokat
- Ha károsodást vagy meghibásodást észlel, ne maga végezze a Geberit vizekde vezérlés kinyitását és javítását, hanem bízza a munkát szakemberrel
- A javításokat kizárólag szakembereknek szabad végezniük eredeti pótalkatrészek és tartozékok felhasználásával. A megfelelő útmutatók megtalálhatók a www.geberit.com címen

Termékleírás

Az elektronikus öblítőtartály működtetés funkciója

Az elektromos öblítőtartály működtetés fel van szerelve infravörös felhasználóérzékeléssel. A felhasználóérzékelés hatóköre a szenzorablaktól kb. 50 centiméterre kezdődik. A takaró lapot nem szükséges megérintenie.

Minimális, pontosan 7 másodpercnyi várakozási idő után az érzékelési tartomány elhagyásakor elindul az öblítés.



Hibaelhárítás

Üzemzavar	Ok	Megoldás
Öblítési hiba (túl korán, túl későn, véletlenül)	A szenzorablak szennyeződött vagy nedves	▶ Tisztítsa meg vagy szárítsa meg a szenzorablakot, lásd a „Karbantartás” című fejezetet
	A szenzorablak karcos	▶ Hívjon szakembert
A vizelde fajanszban folyamatosan folyik a víz	Szoftverhiba	▶ Szakítsa meg az áramellátást (kismegszakító a lakásban) 10 másodpercre
	Műszaki hiba	▶ Hívjon szakembert
A vizelde fajansz öblítése nem megfelelő	Az öblítővíz-mennyiség helytelenül van beállítva	▶ Hívjon szakembert
A szenzorablak LED-je villog	Csökken az elemkapacitás	▶ Cserélje ki az elemeket, lásd a „Karbantartás” című fejezetet
Az öblítést nem lehet elindítani	Áramkimaradás	▶ Ellenőrizze az áramellátást (kismegszakító a lakásban)
	Az elemkapacitás nem elegendő; világít a szenzorablak LED-je	▶ Cserélje ki az elemeket, lásd a „Karbantartás” című fejezetet

Karbantartás

Elemcsere

Ha a Geberit vizelde vezérlés áramellátása elemeken keresztül történik, kb. két évente le kell cserélni az elemeket.

Az elemek cseréjéhez szakember segítségét is igénybe lehet venni, de a felhasználó vagy az üzemeltető maga is elvégezheti a munkát az alábbi lépések szerint.

Karbantartási szerszámok

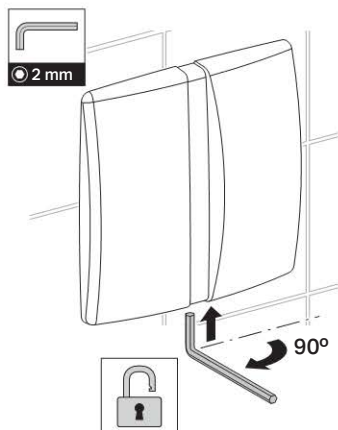
- Torx® imbuszkulcs az alábbi méretben 2
- Csavarhúzó az alábbi méretben 3

Az elemek cseréje

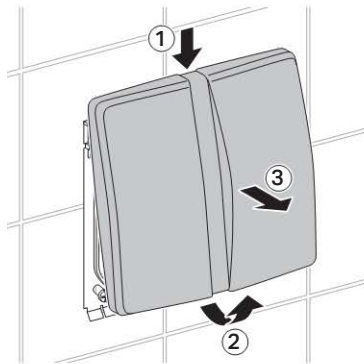
Előfeltételek

Két csereelem (Alkáli elem 1,5 V, AA) áll rendelkezésre.

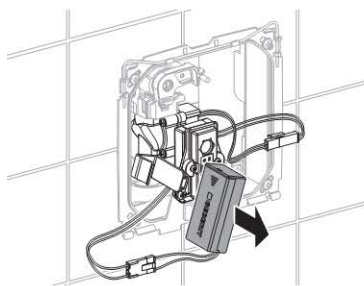
1



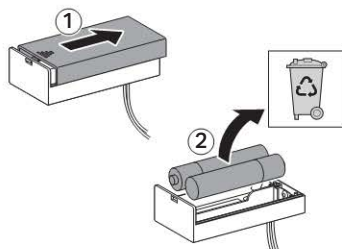
2



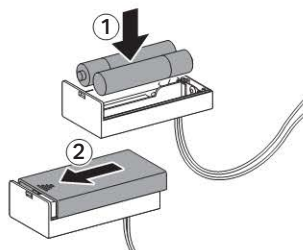
3



4



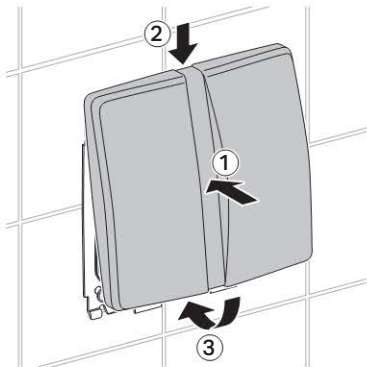
5



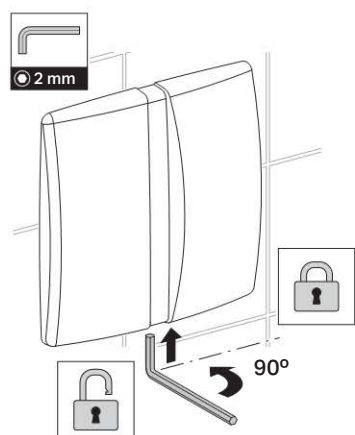
6



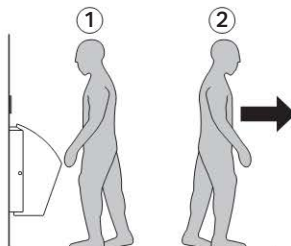
7



8



Az öblítőtartály működtetésének ellenőrzése



A takaró lap vagy a nyomólap tisztítása



VIGYÁZAT

Az agresszív és súroló hatású tisztítószeresek károsíthatják a felületet.

- ▶ Ne használjon sem klór- vagy savtartalmú, sem pedig súroló vagy maró hatású tisztítószereseket.
- ▶ A takaró lapot vagy a nyomólapot enyhe tisztítószeresekkel és vízzel tisztítsa meg.
- ▶ Használjon puha törlőkendőt.



A Geberit a takaró lap vagy a nyomólap tisztításához a Geberit AquaClean tisztítókészletet (cikkszám 242.547.00.1) ajánlja.

Ártalmatlanítás

Anyagösszetétel

Ez a termék megfelel a 2011/65/EU RoHS-irányelv (A veszélyes anyagok elektromos és elektronikus berendezésekben való alkalmazásának korlátozása) követelményeinek.

Az elektromos és elektronikus berendezések hulladékainak ártalmatlanítása



Az elektromos és elektronikus berendezések hulladékairól szóló 2002/96/EK WEEE-irányelv alapján az elektromos eszközök gyártói kötelesek az elhasznált berendezéseket visszavenni, és gondoskodni azok környezetkímélő ártalmatlanításáról.

A jelzés arra utal, hogy a terméket nem szabad a közönséges hulladékkal együtt tárolni. A régi berendezéseket szakszerű ártalmatlanítás céljából közvetlenül a Geberit hez kell visszajuttatni.

Az átvételi helyek címéről érdeklődjön az illetékes Geberit nagykereskedőknél, vagy hívja le azok listáját a www.geberit.com honlapról.

Obsah

Bezpečnosť.....	88
Popis výrobku	89
Obsluha	90
Údržba	91
Likvidácia	93

Bezpečnosť

Cieľová skupina

Tento dokument je určený prevádzkovateľom a používateľom nasledovných Geberit ovládaní splachovania pisoárov:

- Geberit elektronické ovládanie splachovania pisoárov, napájané zo siete, Basic
- Geberit elektronické ovládanie splachovania pisoárov, napájané batériou, Basic

Použitie v súlade s určením

Geberit ovládania splachovania pisoárov sú určené na splachovanie pisoárov.

Bezpečnostné pokyny

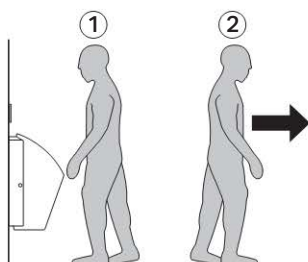
- Prevádzkovateľ alebo používateľ smie obsluhu a údržbu vykonávať len v súlade s týmto návodom na obsluhu
- Na Geberit ovládaniach splachovania pisoárov nevykonávajte žiadne zmeny alebo dodatočné inštalácie
- Pri známkach poškodenia alebo chyby Geberit ovládanie splachovania pisoárov neotvárajte ani neopravujte sami, ale zabezpečte opravu kvalifikovanou osobou
- Opravy môžu vykonávať len kvalifikované osoby a len s originálnymi náhradnými dielmi a príslušenstvom. Príslušné návody si môžete stiahnuť zo stránky www.geberit.com

Popis výrobku

Funkcia elektronického ovládania splachovania

Na elektronickom ovládaní splachovania je infračervené rozpoznanie užívateľa. Detekčná oblasť rozpoznania užívateľa začína cca 50 cm pred okienkom senzora. Nie je potrebné, aby ste sa dotkli krycej dosky.

Po minimálnom čase zdržania 7 sekúnd sa pri opustení detekčnej oblasti aktivuje splachovanie.



Odstránenie poruchy

Porucha	Príčina	Odstránenie
Chybné splachovanie (príliš skoro, príliš neskoro, nechcené)	Okienko senzora je znečistené alebo mokré	▶ Očistite alebo osušte okienko senzora, pozri kapitolu „Údržba“
	Okienko senzora je poškriabané	▶ Kontaktujte kvalifikovanú osobu
Voda stále tečie do pisoára	Porucha softvéru	▶ Prerušte napájanie elektrickým prúdom (bytová poistka) na 10 sekúnd
	Technická porucha	▶ Kontaktujte kvalifikovanú osobu
Vyplachovanie pisoára nie je uspokojujivé	Splachovacie množstvo nie je správne nastavené	▶ Kontaktujte kvalifikovanú osobu
LED v okienku senzora blinká	Kapacita batérie sa znižuje	▶ Vymeňte batériu, pozri kapitolu „Údržba“
Splachovanie sa nemôže spustiť	Prerušenie napájania zo siete	▶ Skontrolujte napájanie elektrickým prúdom (bytová poistka)
	Kapacita batérie je nedostatočná; LED v okienku senzora svieti	▶ Vymeňte batériu, pozri kapitolu „Údržba“

Údržba

Výmena batérie

Ak je Geberit ovládanie splachovania pisoárov napájané prúdom batériami, tieto sa po cca dvoch rokoch musia vymeniť. Výmenu batérie sa môže poveriť kvalifikovaná osoba alebo používateľ alebo prevádzkovateľ vykoná túto prácu samostatne podľa nasledujúcich pracovných krokov.

Nástroje na údržbu

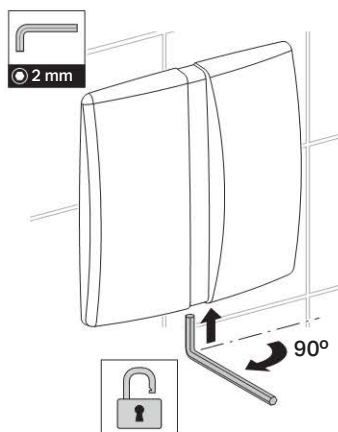
- Kľúč s vnútorným profilom Torx® veľkosti 2
- Skrutkovač veľkosti 3

Výmena batérií

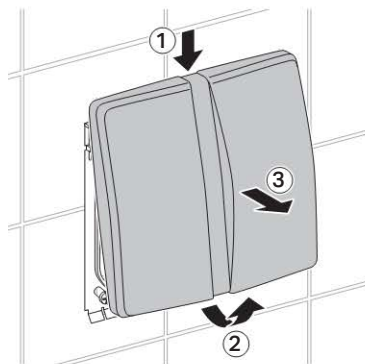
Predpoklady

K dispozícii sú dve náhradné batérie (Alkalická batéria 1,5 V, AA).

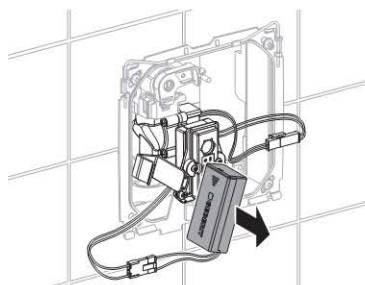
1



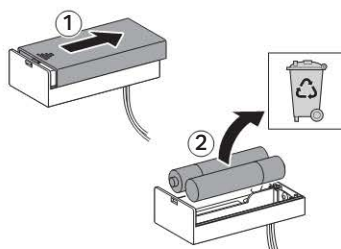
2



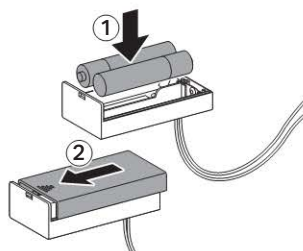
3



4



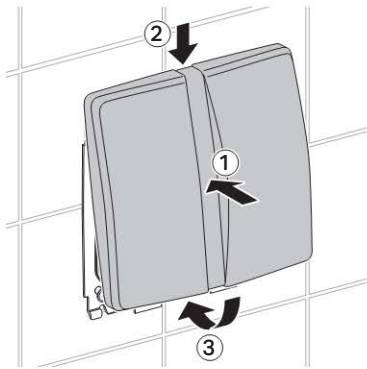
5



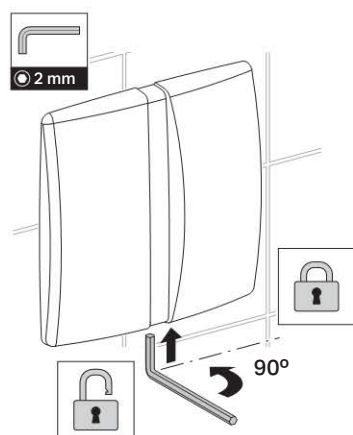
6



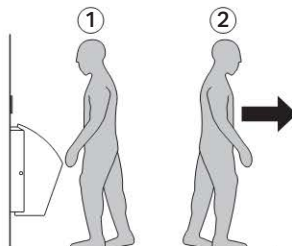
7



8



Kontrola ovládania splachovania



Čistenie krycej dosky alebo ovládacieho tlačidla



UPOZORNENIE

Agresívne a abrazívne čistiace prostriedky by mohli povrch poškodiť.

- ▶ Nepoužívajte čistiace prostriedky s obsahom chlóru alebo kyselín, abrazívne alebo leptavé čistiace prostriedky.
- ▶ Kryciu dosku alebo ovládacie tlačidlo očistite jemnými čistiacimi prostriedkami a vodou.
- ▶ Použite mäkkú utierku.



Na čistenie krycej dosky alebo ovládacieho tlačidla Geberit odporúča čistiacu súpravu Geberit AquaClean (číslo výrobku 242.547.00.1).

Likvidácia

Obsiahnuté materiály

Tento výrobok je v zhode s požiadavkami smernice 2011/65/EÚ RoHS (obmedzenie používania určitých nebezpečných látok v elektrických a elektronických zariadeniach).

Likvidácia starých elektrických a elektronických prístrojov



Na základe smernice 2002/96/ES OEEZ o odpade z elektrických a elektronických zariadení sú výrobcovia elektrických zariadení povinní prevziať staré zariadenia a starostlivo ich zlikvidovať.

Symbol udáva, že výrobok sa nemôže likvidovať spolu s ostatným odpadom. Staré prístroje je nutné vrátiť na odbornú likvidáciu priamo firme Geberit.

Adresy prevzatia Vám poskytnú príslušné predajné spoločnosti Geberit alebo si ich môžete stiahnuť zo stránky www.geberit.com.

Obsah

Bezpečnost	94
Popis výrobku	95
Obsluha	96
Technická údržba	97
Likvidace	99

Bezpečnost

Cílová skupina

Tento dokument je určen provozovatelům a uživatelům následujících ovládní splachování pisoáru Geberit:

- Ovládní splachování pisoáru s elektronickým ovládním splachování Geberit, napájení ze sítě, Basic
- Ovládní splachování pisoáru s elektronickým ovládním splachování Geberit, napájení z baterie, Basic

Použití v souladu s určením

Ovládní splachování pisoárů Geberit jsou určena ke splachování keramik pisoárů.

Bezpečnostní pokyny

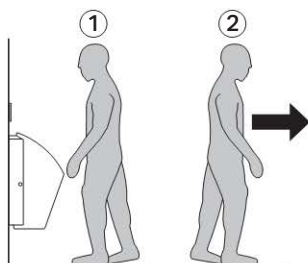
- Provozovatel nebo uživatel smí provádět pouze takovou obsluhu, ošetřování a údržbu, která je popsána v tomto návodu k obsluze
- Na ovládní splachování pisoáru Geberit neprovádějte žádné změny ani dodatečné instalace
- Ovládní splachování pisoáru Geberit při známkách poškození nebo závady sami neotevírejte ani neopravujte – obraťte se na odborného pracovníka
- Opravy může provádět pouze odborný pracovník pomocí originálních náhradních dílů a dílů příslušenství. Příslušné návody lze nalézt na webu www.geberit.com

Popis výrobku

Funkce elektronického ovládání splachování

Elektronické ovládání splachování disponuje infračerveným čidlem pro zaznamenání uživatele. Snímací rozsah zaznamenání uživatele začíná cca 50 cm před okénkem senzoru. Není nutné se dotknout krycí desky.

Po minimální době zdržení o délce 7 sekund se při opuštění snímacího rozsahu spustí spláchnutí.



Odstraňování poruch

Porucha	Příčina	Odstranění
Chybné splachování (příliš brzy, příliš pozdě, nechtěně)	Okénko senzoru je zašpiněné nebo mokré	▶ Okénko senzoru vyčistěte nebo vysušte, viz kapitolu „Technická údržba“
	Okénko senzoru je poškrábané	▶ Zavolejte odborného pracovníka
Do keramiky pisoáru neustále proudí voda	Chyba softwaru	▶ Přerušete napájení elektrickým proudem (bytová pojistka) po dobu 10 sekund
	Technická závada	▶ Zavolejte odborného pracovníka
Výplach keramiky pisoáru není uspokojivý	Splachovací množství je nastaveno špatně	▶ Zavolejte odborného pracovníka
LED v okénku senzoru bliká	Kapacita baterie klesá	▶ Výměna baterií, viz kapitolu „Technická údržba“
Spláchnutí nelze spustit	Výpadek proudu	▶ Zkontrolujte napájení elektrickým proudem (bytová pojistka)
	Kapacita baterie je nedostatečná; v okénku senzoru svítí LED	▶ Výměna baterií, viz kapitolu „Technická údržba“

Technická údržba

Výměna baterie

Pokud je ovládání splachování pisoáru Geberit napájeno proudem z baterií, musí se baterie přibližně po dvou letech vyměnit.

Na výměnu baterií lze objednat odborného pracovníka, nebo může provést tuto práci uživatel nebo provozovatel samostatně podle následujících pracovních kroků.

Nástroje pro údržbu

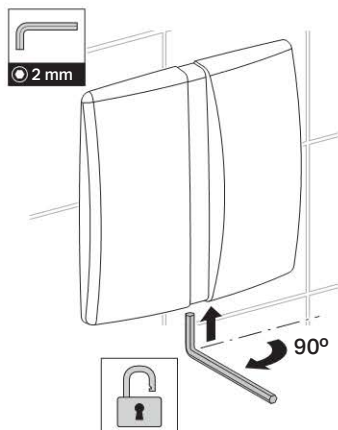
- Klíč na vnitřní profil Torx® velikosti 2
- Šroubovák velikosti 3

Výměna baterií

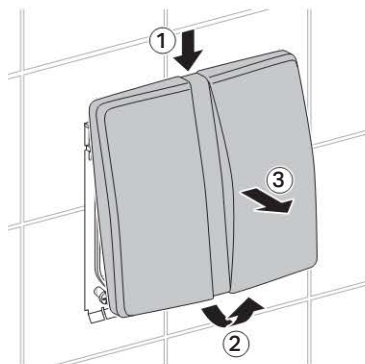
Předpoklady

Připraveny jsou dvě náhradní baterie (Alkalické baterie 1,5 V, AA).

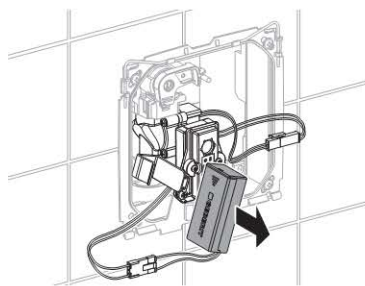
1



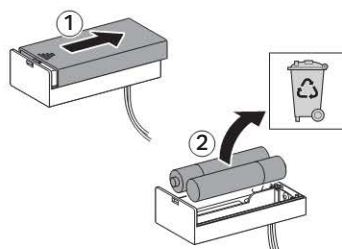
2



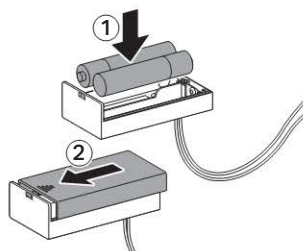
3



4



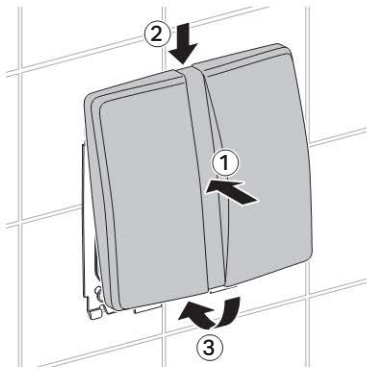
5



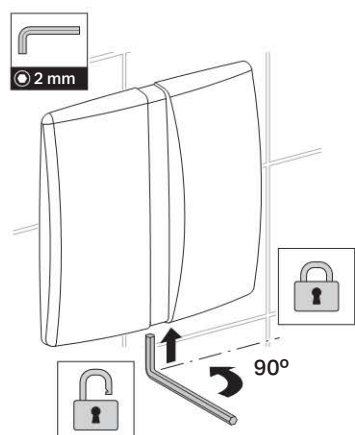
6



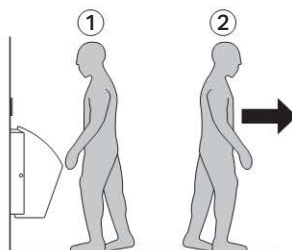
7



8



Kontrola ovládání splachování



Čištění krycí desky nebo ovládacího tlačítka



POZOR

Agresivní a abrazivní čisticí prostředky mohou povrch poškodit.

- ▶ Nepoužívejte žádné čisticí prostředky s obsahem chloru nebo kyselin, brusné nebo žíravé čisticí prostředky.
- ▶ Krycí desku nebo ovládací tlačítko čistěte pouze neagresivními čisticími prostředky a vodou.
- ▶ Používejte měkký hadřík.



K čištění krycí desky nebo ovládacího tlačítka doporučuje společnost Geberit čisticí sadu Geberit AquaClean (položkové číslo 242.547.00.1).

Likvidace

Složení

Tento výrobek splňuje požadavky směrnice 2011/65/EU RoHS (omezené používání určitých nebezpečných látek v elektrických a elektronických zařízeních).

Likvidace starých elektrických a elektronických zařízení



Na základě směrnice 2002/96/ES WEEE o starých elektrických a elektronických zařízeních jsou výrobci elektrických přístrojů povinni přijímat stará zařízení zpět a čistě je likvidovat. Tento symbol znamená, že se výrobek nesmí vyhazovat do zbytkového odpadu. Stará zařízení je nutno vrátit přímo firmě Geberit, která zajistí jejich odbornou likvidaci.

Adresy sběrných míst se dozvíte od příslušné distribuční společnosti Geberit nebo na webu www.geberit.com.

Seznam vsebine

Varnost	100
Lastnosti izdelka	101
Upravljanje	102
Vzdrževanje	103
Odstranjevanje	105

Varnost

Ciljna skupina

Ta dokument je namenjen upravljavcem in uporabnikom naslednjih krmiljenja pisoarjev Geberit:

- krmiljenje pisoarja Geberit z elektronskim aktiviranjem splakovanja, omrežno delovanje, Basic
- krmiljenje pisoarja Geberit z elektronskim aktiviranjem splakovanja, baterijsko delovanje, Basic

Namenska uporaba

Krmiljenja pisoarjev Geberit so namenjena za splakovanje keramike za pisoar.

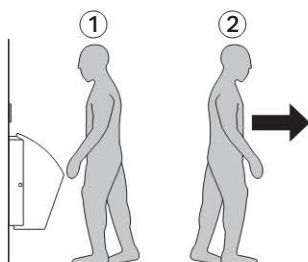
Varnostna navodila

- Upravljanje, nego in vzdrževanje lahko opravlja upravljavec ali uporabnik le do mere, ki je opisana v teh navodilih za uporabo
- Ne izvajajte sprememb ali dodatnih inštalacij na krmiljenju pisoarja Geberit
- Če so vidni znaki poškodb ali okvar, krmiljenja pisoarja Geberit ne odpirajte in popravljajte, temveč obvestite strokovno osebje
- Popravila lahko izvajajo le strokovne osebe z originalnimi nadomestnimi deli in deli pribora. Ustrezna navodila najdete na spletni strani www.geberit.com

Lastnosti izdelka

Delovanje elektronskega aktiviranja splakovanja

Elektronsko aktiviranje splakovanja ima infrardeče zaznavanje uporabnika. Območje zaznavanja se začne pribl. 50 cm pred oknom senzorja. Pokrивne plošče se ni treba dotakniti. Po času zadrževanja vsaj 7 sekund se splakovanje aktivira, ko zapustite območje zaznavanja.



Odpravljanje motenj

Motnja	Vzrok	Odprava
Napačno splakovanje (prehitro, prepozno, neželeno)	Okno senzorja je zamazano ali mokro	▶ Očistite ali posušite okno senzorja, glejte poglavje "Vzdrževanje"
	Okno senzorja je opraskano	▶ Obrnite se na strokovno osebje
Voda nenehno teče v keramiko za pisoar	Motnje programske opreme	▶ Prekinitev dovoda električnega toka (varovalka) za 10 sekund
	Tehnična okvara	▶ Obrnite se na strokovno osebje
Izpiranje keramike za pisoar ni zadostno	Splakovalna količina ni pravilno nastavljena	▶ Obrnite se na strokovno osebje
LED-dioda v oknu senzorja utripa	Kapaciteta baterij se zmanjšuje	▶ Zamenjajte bateriji, glejte poglavje "Vzdrževanje"
Splakovanja ni mogoče sprožiti	Izpad el. omrežja	▶ Preverite dovod električnega toka (varovalka)
	Kapaciteta baterij ni zadostna; v oknu senzorja sveti LED-dioda	▶ Zamenjajte bateriji, glejte poglavje "Vzdrževanje"

Vzdrževanje

Zamenjava baterij

Če se za napajanje krmiljenja pisoarjev Geberit uporabljata bateriji, ju je treba po pribl. dveh letih zamenjati.

Bateriji lahko zamenja strokovna oseba ali uporabnik oz. upravljalec sam v skladu z naslednjimi delovnimi koraki.

Orodja za vzdrževanje

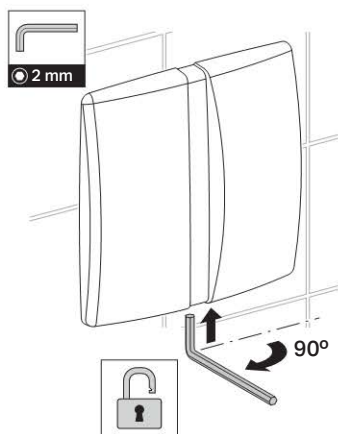
- Ključ z notranjim profilom Torx® velikosti 2
- Izvijač velikosti 3

Zamenjava baterij

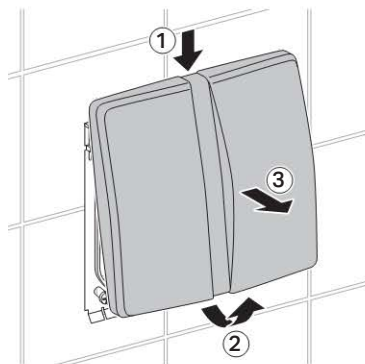
Predpostavke

Dve nadomestni bateriji (Alkalna 1,5 V, AA) sta na voljo.

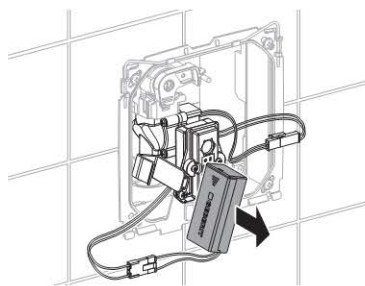
1



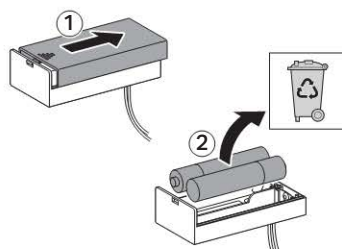
2



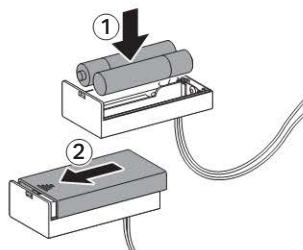
3



4



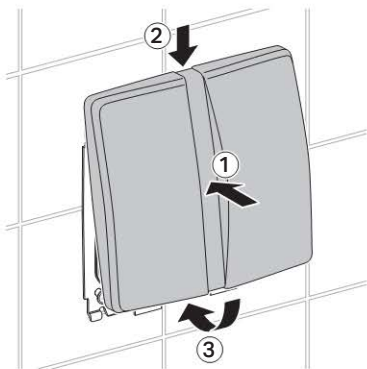
5



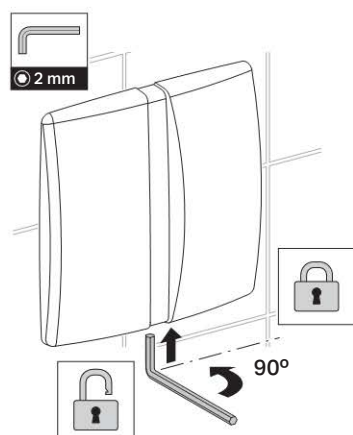
6



7



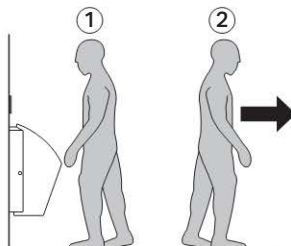
8



Preverjanje aktiviranja splakovanja



00:00:07



Čiščenje pokrivne plošče ali aktivirnih tipk



POZOR
Agresivna in groba čistilna sredstva lahko poškodujejo površino.

- ▶ Ne uporabljajte čistilnih sredstev z vsebnostjo klora, kislin, ostrih delcev in jedkih snovi.
- ▶ Pokrivo ploščo ali aktivirno tipko očistite z blagimi čistilnimi sredstvi in vodo.
- ▶ Uporabite mehko krpo.



Za čiščenje pokrivne plošče ali aktivirne tipke Geberit priporoča komplet za čiščenje Geberit AquaClean (številka artikla 242.547.00.1).

Odstranjevanje

Sestavine

Ta izdelek izpolnjuje zahteve direktive 2011/65/EU RoHS (omejitev uporabe določenih nevarnih snovi v električnih in elektronskih napravah).

Odstranitev odpadne električne in elektronske opreme



V skladu z direktivo 2002/96/ES OEEO o odpadni električni in elektronski opremi so proizvajalci električnih naprav dolžni stare naprave prevzeti in poskrbeti za njihovo čisto odstranitev.

Simbol opozarja, da izdelka ni dovoljeno oddati skupaj z ostalimi odpadki. Odpadno opremo vrnite podjetju Geberit, kjer bodo poskrbeli za strokovno odstranitev.

Naslovi sprejemnih mest so na voljo pri pristojnem prodajnem podjetju Geberit ali na spletnem mestu www.geberit.com.

Sadržaj

Sigurnost	106
Opis proizvoda	107
Uporaba	108
Održavanje	109
Odlaganje otpada	111

Sigurnost

Ciljana grupa

Ovaj dokument namijenjen je rukovateljima i korisnicima sljedećih uređaja za aktiviranje ispiranja pisoara Geberit:

- uređaj za aktiviranje ispiranja pisoara Geberit s elektronskim aktiviranjem ispiranja, mrežno napajanje, Basic
- uređaj za aktiviranje ispiranja pisoara Geberit s elektronskim aktiviranjem ispiranja, napajanje baterijama, Basic

Propisna uporaba

Uređaji za aktiviranje ispiranja pisoara Geberit namijenjeni su ispiranju keramike pisoara.

Sigurnosne upute

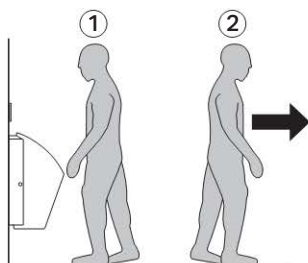
- Rukovanje, njegu i održavanje rukovatelj ili korisnik smije izvoditi samo u onoj mjeri u kojoj je predviđeno u ovim uputama za korištenje
- Nemojte izvoditi preinake ili nadogradnje uređaja za aktiviranje ispiranja pisoara Geberit
- U slučaju ukazivanja na oštećenje ili neispravnost nemojte sami otvarati i popravljati uređaj za aktiviranje ispiranja pisoara Geberit, nego se obratite tehničkom stručnjaku
- Popravke smiju izvoditi samo tehnički stručnjaci i pritom upotrebljavati samo originalne zamjenske dijelove i dijelove pribora. Odgovarajuće upute možete učitati sa stranice www.geberit.com

Opis proizvoda

Funkcija elektronskog aktiviranja ispiranja

Elektronsko aktiviranje ispiranja opremljeno je infracrvenom detekcijom korisnika. Područje detekcije korisnika počinje približno 50 cm od prozora senzora. Nije potrebno dodirivati pokrovnu ploču.

Nakon minimalnog vremena zadržavanja od 7 sekundi prilikom napuštanja područja detekcije ispiranje se aktivira.



Uklanjanje smetnji

Smetnja	Uzrok	Uklanjanje
Neispravno ispiranje (prerano, prekasno, neželjeno)	Prozor senzora je zaprljan ili mokar	▶ Očistite ili osušite prozor senzora, vidi poglavlje „Održavanje“
	Prozor senzora je ogreben	▶ Pozovite tehničkog stručnjaka
Voda stalno curi u keramiku pisoara	Smetnje u softveru	▶ Isključite napajanje (osigurač) na 10 sekundi
	Tehnički kvar	▶ Pozovite tehničkog stručnjaka
Keramika pisoara nije dobro isprana	Količina vode za ispiranje nije dobro namještena	▶ Pozovite tehničkog stručnjaka
LED dioda u prozoru senzora treperi	Kapacitet baterije je slab	▶ Zamijenite bateriju, vidi poglavlje „Održavanje“
Ispiranje se ne može aktivirati	Greška napajanja	▶ Provjerite napajanje (osigurač)
	Kapacitet baterije je nedostatan; u prozoru senzora svijetli LED dioda	▶ Zamijenite bateriju, vidi poglavlje „Održavanje“

Održavanje

Zamjena baterije

Ako se uređaj za aktiviranje ispiranja pisoara Geberit opskrbljuje strujom iz baterija, potrebno ih je zamijeniti nakon približno dvije godine.

Za zamjenu baterija može se angažirati tehnički stručnjak ili sam rukovatelj ili korisnik može izvesti zamjenu prema sljedećim radnim koracima.

Alati za održavanje

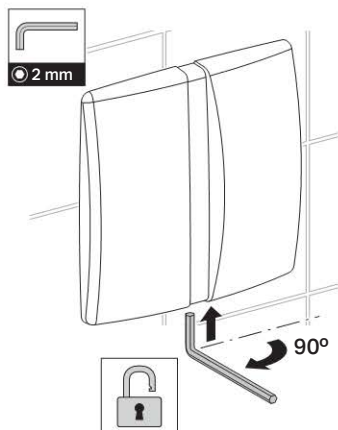
- Torx® ključ s unutarnjim profilom veličine 2
- Odvijač veličine 3

Zamjena baterija

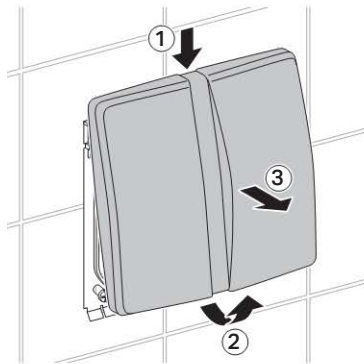
Pretpostavke

Pripremljene su dvije rezervne baterije (Alkalna baterija 1,5 V, AA).

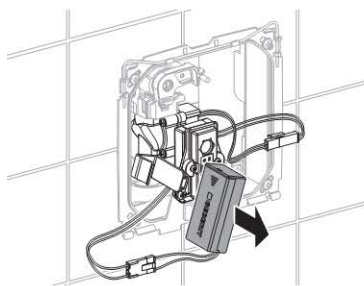
1



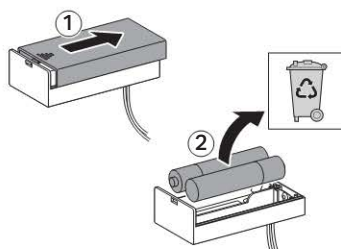
2



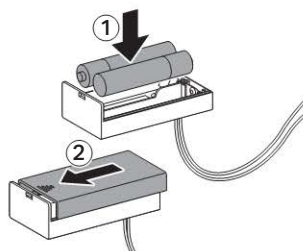
3



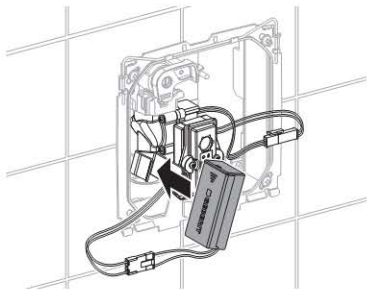
4



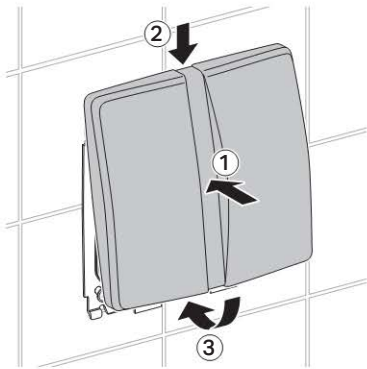
5



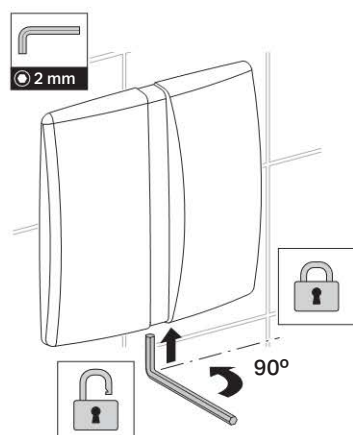
6



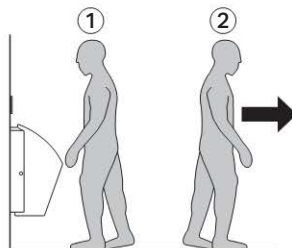
7



8



Provjera aktiviranja ispiranja



Čišćenje pokrovne ploče ili tipke za aktiviranje



OPREZ

Agresivna sredstva i sredstva za čišćenje mogu oštetiti površinu.

- ▶ Ne koristite sredstva za čišćenje koja sadrže klor ili kiselinu niti ona koja grebu ili nagrizaaju.
- ▶ Pokrovnu ploču ili tipku za aktiviranje čistite isključivo blagim sredstvima za čišćenje i vodom.
- ▶ Koristite mekanu krpu.



Za čišćenje pokrovne ploče i tipke za aktiviranje tvrtka Geberit preporučuje komplet za čišćenje Geberit AquaClean (broj artikla 242.547.00.1).

Odlaganje otpada

Sastavni materijali

Ovaj proizvod u skladu je sa zahtjevima direktive 2011/65/EU RoHS (ograničenje upotrebe određenih opasnih tvari u električnim i elektroničkim uređajima).

Odlaganje starih električnih i elektroničkih uređaja



U skladu s direktivom 2002/96/EZ o otpadnoj električnoj i elektroničkoj opremi proizvođači su obvezni preuzeti natrag stare uređaje i odložiti ih na odgovarajući način.

Oznaka određuje da se ovaj proizvod ne smije odložiti u zajednički otpad. Stari uređaji moraju se predati direktno tvrtci Geberit u svrhu propisnog odlaganja.

Adrese sabirnih mjesta potražite kod nadležnog distributera proizvoda tvrtke Geberit ili na internetskoj stranici www.geberit.com.

Tabela pojmova

Bezbednost.....	112
Opis proizvoda.....	113
Upotreba.....	114
Održavanje.....	115
Odlaganje.....	117

Bezbednost

Ciljna grupa

Ovaj dokument je namenjen operatorima i korisnicima sledećih Geberit uređaja za upravljanje pisoarom:

- Geberit uređaj za upravljanje pisoarom sa elektronskim aktiviranjem ispiranja, sa mrežnim napajanjem, Basic
- Geberit uređaj za upravljanje pisoarom sa elektronskim aktiviranjem ispiranja, sa baterijskim napajanjem, Basic

Namenska upotreba

Geberit uređaj za upravljanje pisoarom je namenjen za ispiranje keramike za pisoar.

Bezbednosna uputstva

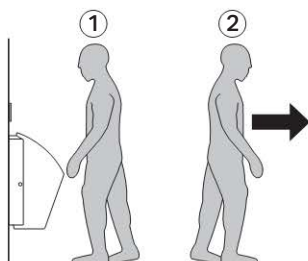
- Operator ili korisnik moraju da upotrebljavaju, neguju i održavaju uređaj isključivo u skladu sa ovim uputstvom za rukovanje
- Nemojte vršiti izmene ili dodatne instalacije na Geberit uređaju za upravljanje pisoarom
- Ako postoje znaci oštećenja ili kvara, nemojte sami otvarati i popravljati Geberit uređaj za upravljanje pisoarom, već potražite pomoć tehničkog stručnjaka
- Popravke sme da vrši samo tehnički stručnjak pomoću originalnih rezervnih i dodatnih delova. Odgovarajuća uputstva možete da pronađete na adresi www.geberit.com

Opis proizvoda

Funkcija elektronskog aktiviranja ispiranja

Elektronsko aktiviranje ispiranja raspolaže infracrvenom detekcijom korisnika. Opseg detekcije korisnika počinje oko 50 cm ispred senzorskog okna. Nije potrebno dodirnuti pokrivnu ploču.

Posle minimalnog vremena zadržavanja od 7 sekundi po napuštanju opsega detekcije se aktivira se funkcija ispiranja.



Otklanjanje smetnji

Greška u radu	Uzrok	Otklanjanje
Pogrešna ispiranja (prerano, prekasno, neželjeno)	Senzorsko okno je zagađeno ili mokro	▶ Očistiti ili osušiti senzorsko okno, videti poglavlje „Održavanje“
	Senzorsko okno je izgrebano	▶ Pozvati tehničkog stručnjaka
Voda neprekidno teče u keramiku pisoara	Softverska smetnja	▶ Prekinuti napajanje strujom (osigurač u stanu) na 10 sekundi
	Tehnički kvar	▶ Pozvati tehničkog stručnjaka
Ispiranje keramike pisoara nije zadovoljavajuće	Količina ispiranja je pogrešno podešena	▶ Pozvati tehničkog stručnjaka
LED u senzorskom oknu svetli	Kapacitet baterije se smanjuje	▶ Zameniti baterije, videti poglavlje „Održavanje“
Ispiranje se ne može aktivirati	Pad napona	▶ Proveriti napajanje strujom (osigurač u stanu)
	Kapacitet baterije je nedovoljan; u senzorskom oknu svetli LED	▶ Zameniti baterije, videti poglavlje „Održavanje“

Održavanje

Zamena baterija

Ako Geberit uređaj za upravljanje pisoarom napajaju baterije, one moraju da se zamene nakon približno dve godine.

Zamena baterija može da se prepusti tehničkom stručnjaku, odnosno korisnik ili operator samostalno izvodi ove radove u skladu sa sledećim radnim koracima.

Alati za održavanje

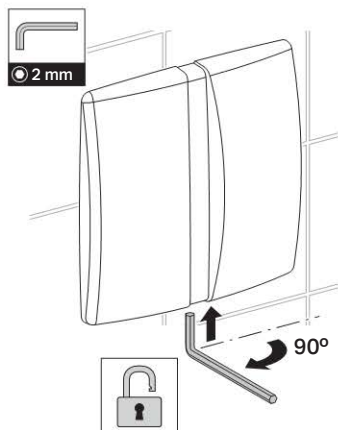
- Torx® ključ sa unutrašnjim profilom veličine 2
- Odvijač veličine 3

Zamena baterija

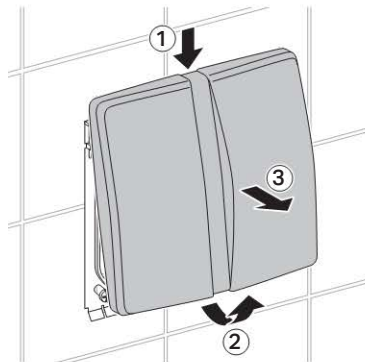
Preduslovi

Na raspolaganju su dve rezervne baterije (Alkalne baterije 1,5 V, AA).

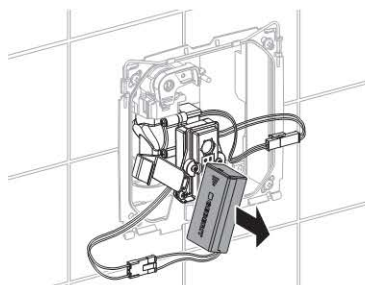
1



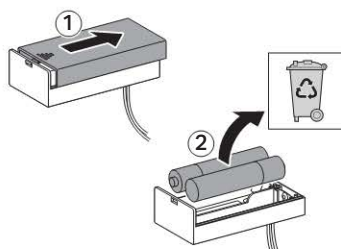
2



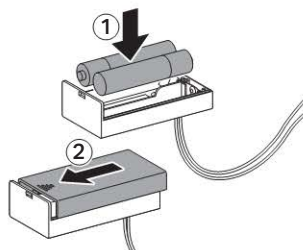
3



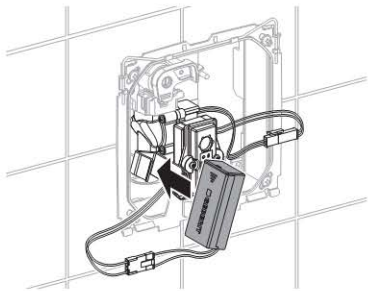
4



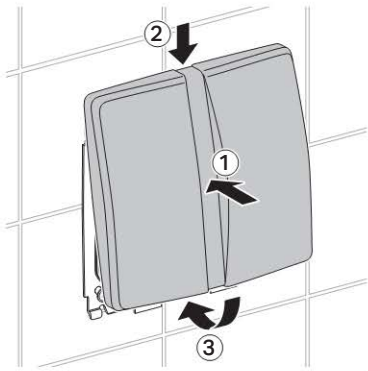
5



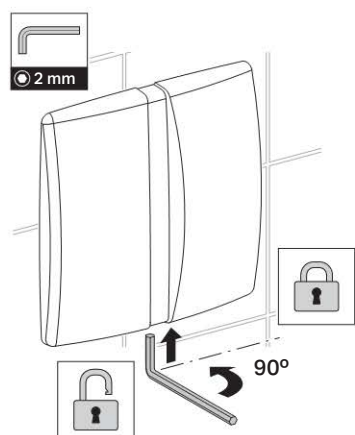
6



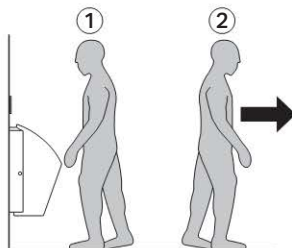
7



8



Provera aktiviranja ispiranja



Čišćenje pokrivne ploče ili tipke za aktiviranje



PAŽNJA

Agresivna i abrazivna sredstva za čišćenje mogu da oštete površinu.

- ▶ Ne koristiti sredstva za čišćenje koja služe za glačanje ili su korozivna, odnosno koja sadrže hlor ili kiselinu.
- ▶ Očistiti pokrivnu ploču ili tipku za aktiviranje blagim sredstvima za čišćenje i vodom.
- ▶ Koristiti meku krpu.



Za čišćenje pokrivne ploče ili tipke za aktiviranje Geberit preporučuje Geberit AquaClean komplet za čišćenje (broj artikla 242.547.00.1).

Odlaganje

Sastojci

Proizvod je usaglašen sa zahtevima smernice 2011/65/EU RoHS (o ograničenju upotrebe opasnih supstanci u električnim i elektronskim uređajima).

Odlaganje stare električne i elektronske opreme



U skladu sa smernicom 2002/96/EZ OEEO o otpadnoj električnoj i elektronskoj opremi, proizvođači električne opreme imaju obavezu preuzimanja stare opreme i njenog ekološki bezbednog odlaganja.

Simbol ukazuje na to da proizvod ne sme da bude odložen zajedno sa drugim otpadom. Staru opremu treba vratiti kompaniji Geberit koja će se postarati za njeno pravilno odlaganje.

Adrese mesta za predaju starih uređaja možete saznati kod nadležne Geberit prodajne firme ili na internet strani kompanije www.geberit.com.

Teave

Sisukord

Ohutus.....	118
Toote kirjeldus.....	119
Käsitsemine	120
Korrashoid	121
Kasutusest kõrvaldamine.....	123

Ohutus

Sihtgrupp

Käesolev dokument on mõeldud järgmiste Geberit loputusregulaatorite käitajatele ja kasutajatele:

- Geberit pissuaari loputusregulaator elektroonilise loputusega, võrgutoide, Basic
- Geberit pissuaari loputusregulaator elektroonilise loputusega, patareitoide, Basic

Eesmärgipärane kasutamine

Geberit pissuaari loputusregulaatorid on ette nähtud pissuaaripoti loputamiseks.

Ohutusjuhised

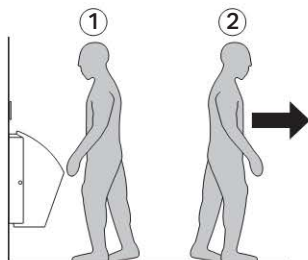
- Käitaja või kasutaja tohib seadet kasutada ja hooldada ainult käesolevas kasutusjuhendis kirjeldatud ulatuses
- Geberit pissuaari loputusregulaatorit ei tohi muuta ega täiendada
- Kui näete kahjustusi või kui Geberit pissuaari loputusregulaator ei tööta, ärge avage ega parandage seadet ise, vaid kutsuge spetsialist
- Parandustöid tohib teha ainult spetsialist ning kasutada tohib üksnes originaalvaruosi ja -tarvikuid. Vastavad juhised leiate veebilehelt www.geberit.com

Toote kirjeldus

Elektronilise loputuse funktsioon

Elektronilisel loputusel on infrapunatuvastus. Kasutaja tuvastamise piirkond algab u 50 cm kaugusel anduriaknast. Katteplaati ei ole vaja puudutada.

Pärast 7 sekundi pikkuse minimaalse ooteaja möödumist aktiveeritakse anduri tuvastusalast lahkumisel loputus.



Käsitsemine

Rikete kõrvaldamine

Rike	Põhjus	Kõrvaldamine
Rike loputamisel (liiga vara, liiga hilja, tahtmatu loputus)	Anduriaken on määrdunud või märg	▶ Puhastada või kuivatada anduriaken, vt peatükk „Korrashoid“
	Anduriaken on kriibitud	▶ Kutsuda spetsialist
Loputusvesi voolab pidevalt	Tarkvaraviga	▶ Lülitada elektrivarustus (korterite kaitsmed) 10 sekundiks välja
	Tehniline defekt	▶ Kutsuda spetsialist
Pissuaaripoti loputus ei ole piisav	Loputusvee kogus on valesti seadistatud	▶ Kutsuda spetsialist
Anduriakna LED-tuli vilgub	Patareid hakkavad tühjenema	▶ Patareid vahetada, vt peatükk „Korrashoid“
Loputust ei saa aktiveerida	Voolukatkestus	▶ Kontrollida elektrivarustust (korterite kaitsmeid)
	Patareid hakkavad tühjenema, anduriaknas vilgub LED-tuli	▶ Patareid vahetada, vt peatükk „Korrashoid“

Korrashoid

Patareide vahetus

Kui Geberit pissuaari loputusregulaator töötab patareidega, tuleb need ligikaudu kahe aasta pärast välja vahetada.

Patareide vahetamiseks võib kutsuda spetsialisti või võib kasutaja või käitaja seda allpool nimetatud tööetappe järgides ise teha.

Hooldustööriistad

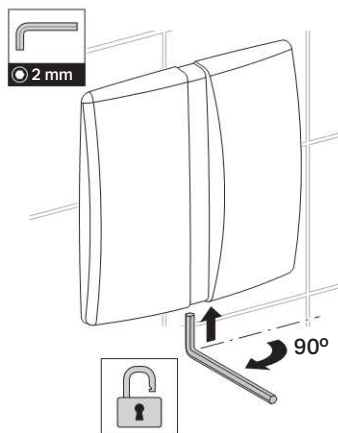
- Siseprofiili võti Torx® suurusega 2
- Kruvikeeraja suurusega 3

Patareide vahetamine

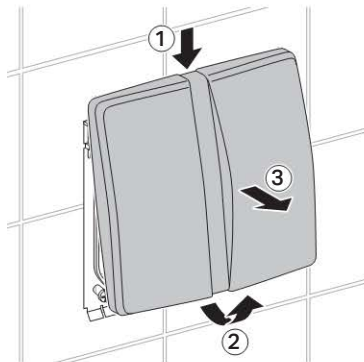
Eeldused

Seadmega on kaasas kaks asenduspatareid (Alkaline 1,5 V, AA).

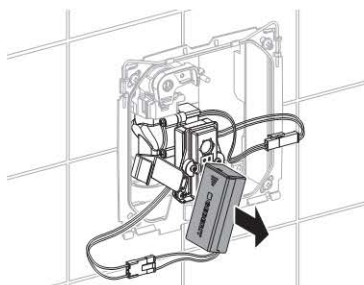
1



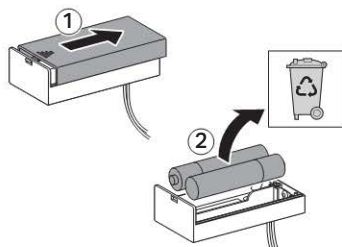
2



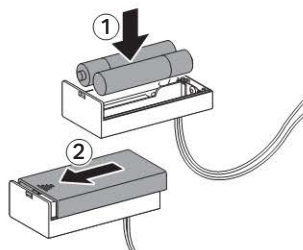
3



4



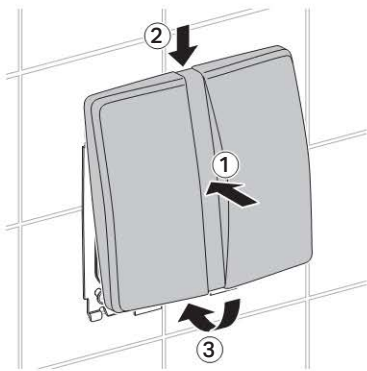
5



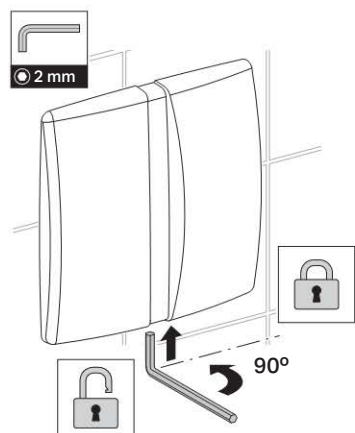
6



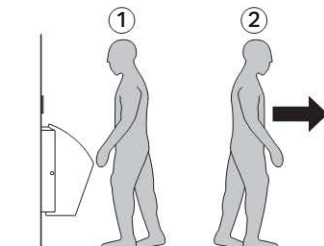
7



8



Loputusfunktsiooni kontrollimine



Katteplaadi või lülitusplaadi puhastamine



ETTEVAATUST
Agressiivsed ja küürivad puhastusvahendid võivad pealispinda kahjustada.

- ▶ Kasutada ei tohi kloori või hapet sisaldavaid, abrasiivseid ja söövitavaid puhastusvahendeid.
- ▶ Puhastada katteplaat või lülitusplaat õrna puhastusvahendi ja veega.
- ▶ Kasutada pehmet rätikut.



Katteplaadi või lülitusplaadi puhastamiseks soovitab Geberit kasutada puhastuskomplekti Geberit AquaClean (tootenumber 242.547.00.1).

Kasutusest kõrvaldamine

Komponendid

Käesolev toode vastab direktiivi 2011/65/EL (teatavate ohtlike ainete kasutamise piiramine elektri- ja elektroonikaseadmetes) nõuetele.

Elektri- ja elektroonikaseadmete jäätmekäitlus



Kooskõlas direktiivi 2002/96/EÜ WEEE (elektri- ja elektroonikaseadmete jäätmed) nõuetega on elektriseadmete tootjad kohustatud vanad seadmed tagasi võtma ja neid puhtana käitlema.

Sümbol näitab, et toodet ei tohi suunata jäätmekäitlusesse koos olmejäätmetega. Vanad seadmed tuleb asjatundlikuks jäätmekäitluseks tagastada otse firmale Geberit.

Vastuvõtukohtade aadresse küsida Geberit-i volitatud edasimüüjatelt või vaadata aadressilt www.geberit.com.

Satura rādītājs

Drošība.....	124
Produkta apraksts.....	125
Lietošana.....	126
Uzturēšanas kārtība.....	127
Utilizācija.....	129

Drošība

Mērķa grupa

Šis dokuments ir paredzēts turpmāk norādīto Geberit pisuāru vadības sistēmu īpašniekiem un lietotājiem:

- Geberit pisuāru vadības sistēma ar elektronisko skalošanas aktivizāciju, barošana ar tīkla spriegumu, Basic
- Geberit pisuāru vadības sistēma ar elektronisko skalošanas aktivizāciju, barošana ar baterijām, Basic

Lietošana saskaņā ar noteikumiem

Geberit pisuāru vadības sistēmas ir paredzētas pisuāru skalošanai.

Drošības norādījumi

- Īpašnieks vai lietotājs drīkst veikt lietošanu, kopšanu un apkopi tikai šajā apkalpošanas pamācībā paredzētajā apmērā
- Neveiciet izmaiņas Geberit pisuāru vadības sistēmā un neaprikojiet to ar papildu ierīcēm
- Ja rodas aizdomas par Geberit pisuāru vadības sistēmas bojājumu vai defektu, neatveriet un neremontējiet to pats, bet lūdziet speciālista palīdzību
- Remontu atļauts veikt tikai speciālistam, izmantojot oriģinālās rezerves daļas un piederumus. Produkcijas izplatītājus meklējiet vietnē www.geberit.com

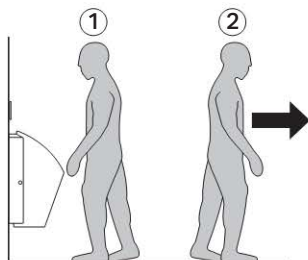
Produkta apraksts

Elektriskās skalošanas aktivizācijas sistēmas funkcija

Elektriskā skalošanas aktivizācijas sistēma ir aprīkota ar infrasarkano lietotāja atpazīšanas sensoru. Lietotāja atpazīšanas uztveres zona sākas apm. 50 cm no sensora lodziņa.

Nosegplāksnei nav nepieciešams pieskarties.

Skalošana tiek aktivizēta, atvirzoties no uztveres zonas pēc minimāla 7 sekunžu aiztures laika.



Traucējumu novēršana

Traucējums	Cēlonis	Novēršana
Kļūdainas skalošanas darbības (pārāk ātri, pārāk vēlu, nevēlamas)	Sensora lodziņš ir nosmērēts vai slapjš	▶ Notīrīt vai nosusināt sensora lodziņu, skatīt sadaļu „Uzturēšanas kārtība”
	Sensora lodziņš ir saskrāpēts	▶ Izsaukt speciālistu
Pisuārā nepārtraukti tek ūdens	Programmatūras traucējums	▶ Uz 10 sekunžu pārtrauciet strāvas padevi (dzīvokļa drošinātāji)
	Tehnisks defekts	▶ Izsaukt speciālistu
Pisuāra izskalošana ir nepietiekama	Iestatīts nepareizs skalošanas daudzums	▶ Izsaukt speciālistu
Sensora lodziņā mirgo gaismas diode	Samazinājusies baterijas kapacitāte	▶ Nomainīt baterijas, skatīt sadaļu „Uzturēšanas kārtība”
Nevar aktivizēt skalošanu	Elektrotīkla traucējumi	▶ Pārbaudīt strāvas padevi (dzīvokļa drošinātāji)
	Baterijas kapacitāte ir nepietiekama, sensora lodziņā spīd gaismas diode	▶ Nomainīt baterijas, skatīt sadaļu „Uzturēšanas kārtība”

Uzturēšanas kārtība

Baterijas nomaiņa

Gadījumā, ja Geberit pusuāru vadības sistēmas strāvu nodrošina baterijas, tās jānomaina pēc apm. diviem gadiem. Bateriju nomaiņai var pieaicināt speciālistu vai arī šos darbus atbilstoši turpmāk aprakstītajai darbību secībai var veikt lietotājs vai īpašnieks.

Apkopes instrumenti

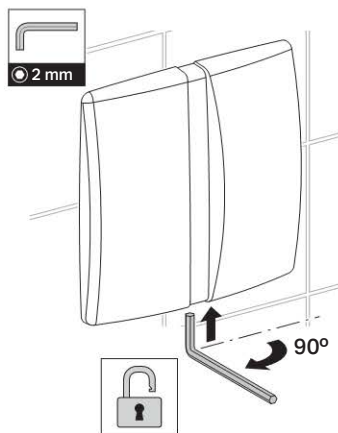
- Torx® iekšējā profila atslēga, lielums 2
- Skrūvgriezis, lielums 3

Bateriju nomaiņa

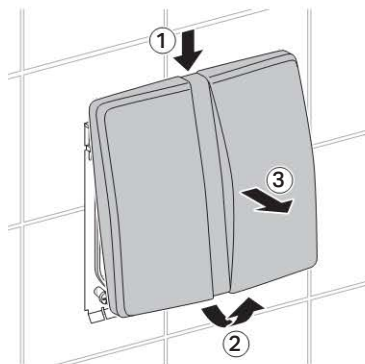
Priekšnoteikumi

Ir sagatavotas divas nomaiņas baterijas (Sārma 1,5 V, AA).

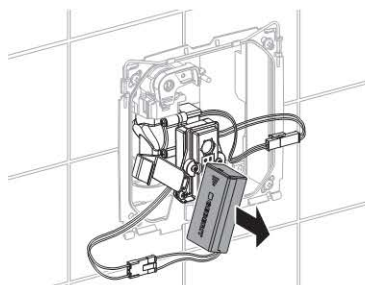
1



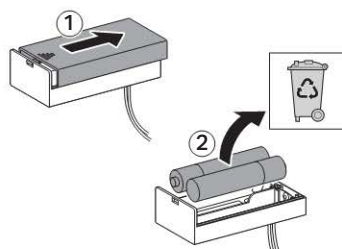
2



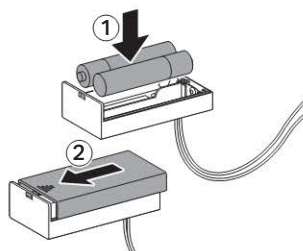
3



4



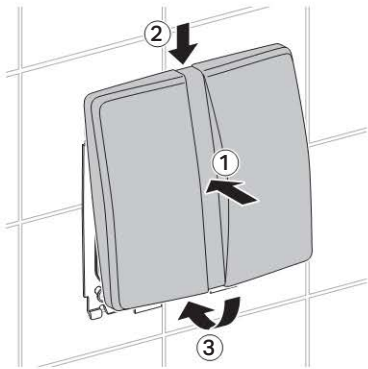
5



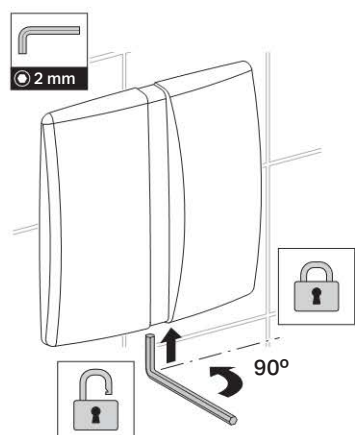
6



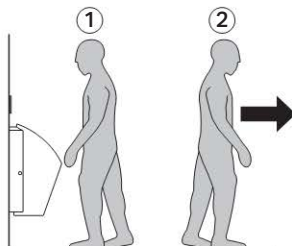
7



8



Pārbaudīt skalošanas aktivizāciju



Notīrīt nasegplāksni vai aktivizācijas plāksni



UZMANĪBU

Agresīvi un skrāpējoši tīrīšanas līdzekļi var sabojāt virsmu.

- ▶ Nelietot hloru vai skābes saturošus, abrazīvus vai kodīgus tīrīšanas līdzekļus.
- ▶ Taustiņu plāksni tīrīt ar maigiem tīrīšanas līdzekļiem un ūdeni.
- ▶ Izmantot mīkstu drāniņu.



Taustiņu plāksnes vai aktivizācijas plāksnes tīrīšanai Geberit ieteicams izmantot Geberit AquaClean tīrīšanas komplektu (preces numurs 242.547.00.1).

Utilizācija

Sastāvs

Šis izstrādājums atbilst Direktīvas 2011/65/ES RoHS (par dažu bīstamu vielu izmantošanas ierobežošanu elektriskās un elektroniskās iekārtās) prasībām.

Lietoto elektrisko un elektronisko iekārtu utilizācija



Saskaņā ar Direktīvu 2002/96/EK WEEE par elektrisko un elektronisko iekārtu atkritumiem, elektroiekārtu ražotājiem jāpieņem atpakaļ lietotas iekārtas un tās jāutilizē drošā veidā. Simbols norāda, ka izstrādājumu nedrīkst utilizēt kopā ar pārējiem atkritumiem. Tehniski pareizai utilizācijai lietotās ierīces jānodod tieši uzņēmumam Geberit.

Pieņemšanas punktu adreses var uzzināt pie kompetentā Geberit produkcijas izplatītāja vai tīmekļa vietnē www.geberit.com.

Turinys

Saugumas.....	130
Gaminio aprašymas.....	131
Valdymas.....	132
Priežiūra.....	133
Utilizavimas.....	135

Saugumas

Tikslinė grupė

Šis dokumentas skiriamas toliau nurodytų Geberit pisuarų valdymo sistemų naudotojams:

- Geberit pisuarų valdymo sistema su automatiniu nupylimu, jungiamu į elektros tinklą, Basic
- Geberit pisuarų valdymo sistema su automatiniu nupylimu, maitinamu baterijomis, Basic

Naudojimas pagal nurodymus

Geberit pisuarų valdymo sistemos skirtos skalauti pisuarų keraminėms dalims.

Saugumo nuorodos

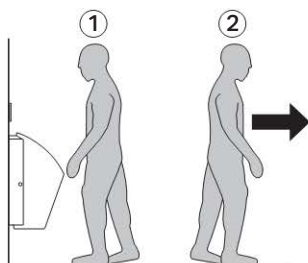
- Eksploatuotojas arba naudotojas valdymo ir priežiūros darbus turi atlikti taip, kaip aprašyta šioje naudojimo instrukcijoje
- Nekeisti Geberit pisuaro maišytuvo ir papildomai jame nieko nemontuoti
- Aptikus Geberit pisuaro pažeidimus arba defektus, įrangos savarankiškai neatidarinėti ir netaisyti, o kreiptis į specialistus
- Remonto darbus leidžiama atlikti tik specialistams, naudojantiems originalias atsargines dalis ir priedus. Atitinkamas instrukcijas galite rasti interneto svetainėje www.geberit.com

Gaminio aprašymas

Elektroninio nupylimo funkcija

Elektroninė nupylimo sistema turi infraraudonųjų spindulių naudotojo atpažinimo sistemą. Naudotojo atpažinimo sritis prasideda maždaug nuo 50 cm iki jutiklio langelio. Dengiamosios plokštės liesti nebūtina.

Praėjus mažiausiam delsimo laikui, trunkančiam 7 sekundes, pasitraukus iš jutiklio srities, pradedamas nupylimas.



Trikčių šalinimas

Triktis	Priežastis	Pašalinimas
Vanduo nuleidžiamas ne taip, kaip reikia (per anksti, per vėlai, netyčia)	Nešvarus arba drėgnas jutiklio langelis	▶ Nuvalyti arba nusausinti jutiklio langelį, žr. skyrių „Priežiūra“
	Subraižytas jutiklio langelis	▶ Iškviesti specialistą
Į pisuaro keraminę dalį nuolat teka vanduo	Programinės įrangos triktis	▶ 10 sekundžių nutraukti elektros maitinimą (gyvenamojo būsto saugiklis)
	Techninis defektas	▶ Iškviesti specialistą
Keraminiam pisuare vanduo nuleidžiamas ne taip, kaip reikia	Blogai nustatytas nupylimo vandens kiekis	▶ Iškviesti specialistą
Jutiklio langelyje blyksi šviesos diodas	Mažėja baterijos galia	▶ Baterijų keitimas, žr. skyrių „Priežiūra“
Negalima įjungti vandens nuleidimo	Tinkle nėra įtampos	▶ Patikrinti elektros srovės tiekimą (gyvenamojo būsto saugiklis)
	Nepakankama baterijos galia; jutiklio langelyje blyksi šviesos diodas	▶ Baterijų keitimas, žr. skyrių „Priežiūra“

Priežiūra

Baterijų keitimas

Jei Geberit pisuaro valdymo sistema maitinama baterijomis, tai jas maždaug po dvejų metų būtina pakeisti.

Dėl baterijų keitimo galima kreiptis į specialistą arba naudotojas gali šį darbą atlikti savarankiškai, laikydamasis toliau nurodytų darbo etapų.

Techninės priežiūros įrankiai

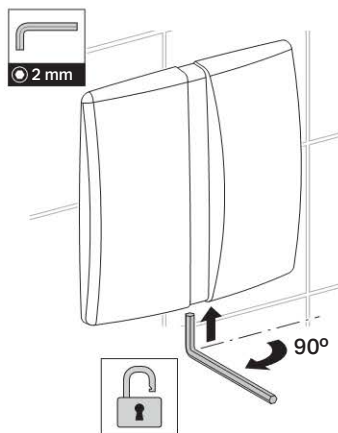
- Torx® kilpinis raktas, dydis 2
- Atsuktuvas, dydis 3

Baterijų keitimas

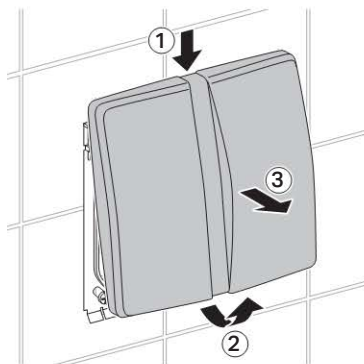
Sąlygos

Pridedamos dvi papildomos baterijos (Šarminė baterija, 1,5 V, AA).

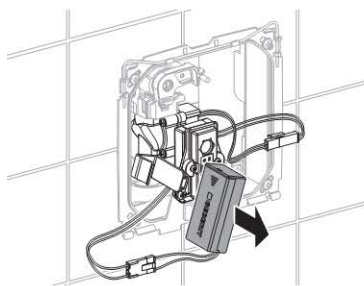
1



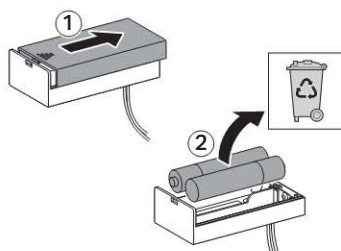
2



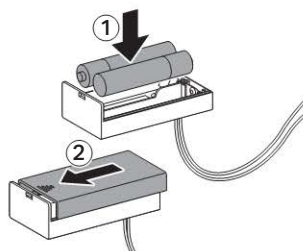
3



4



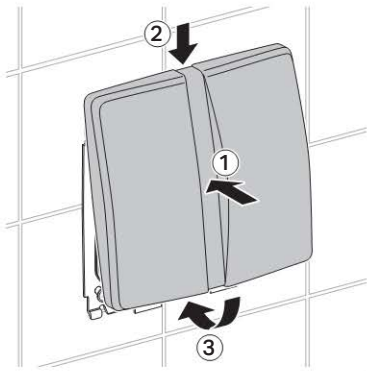
5



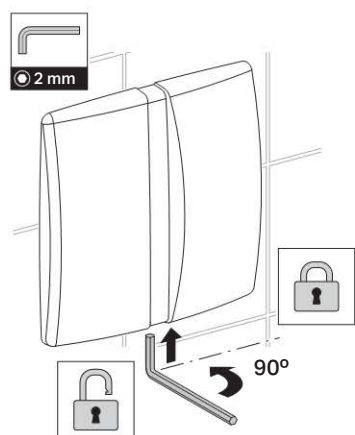
6



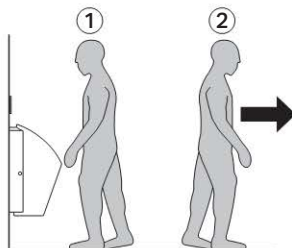
7



8



Patikrinti nuleidimo įjungimą



Nuvalyti dengiamąją arba darbinę plokštę



DĖMESIO

Agresyvios ir šveičiančios valymo priemonės gali pažeisti paviršiaus dangą.

- ▶ Nenaudoti chloruotų arba rūgštinių, braižančių arba ėsdinančių valymo priemonių.
- ▶ Dengiamąją arba darbinę plokštę valyti švelniomis valymo priemonėmis ir vandeniu.
- ▶ Naudoti minkštą šluostę.



Dengiamajai arba darbinei plokštei valyti Geberit rekomenduoja Geberit AquaClean valymo rinkinį (gaminio numeris 242.547.00.1).

Utilizavimas

Komponentai

Šis gaminys atitinka direktyvą 2011/65/ES RoHS (dėl tam tikrų pavojingų medžiagų naudojimo elektros ir elektroninėje įrangoje apribojimo).

Senų elektros ir elektroninių prietaisų utilizavimas



Pagal 2002/96/EB EEJ direktyvą dėl elektros ir elektroninės įrangos atliekų elektros įrenginių gamintojas yra įpareigojamas surinkti senus įrenginius ir tinkamai juos utilizuoti.

Simbolis nurodo, kad šį gaminį draudžiama utilizuoti kartu su kitomis atliekomis. Tinkamam įrenginių utilizavimui, juos būtina grąžinti tiesiogiai Geberit.

Priėmimo vietų adresų teirautis atitinkamoje Geberit platinimo įmonėje arba ieškoti www.geberit.com.

Съдържание

Безопасност.....	136
Описание на продукта.....	137
Функциониране.....	138
Поддръжка	139
Управление на отпадъци.....	141

Безопасност

Потребителска група

Настоящият документ е предназначен за оператори и потребители на следните Geberit автомати за писоар:

- Geberit автомат за писоар с електронно задействане на промиването, работа в мрежа, Basic
- Geberit автомат за писоар с електронно задействане на промиването, работа с батерия, Basic

Употреба

Geberit автоматите за писоар са предназначени за промиване на писоари.

Защитни инструкции

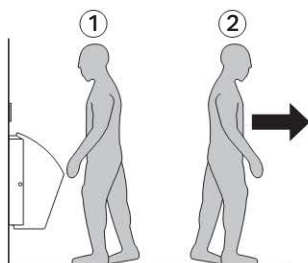
- Функционирането, грижата и поддръжката могат да бъдат извършвани от оператора или потребителя само дотам, докъдето е описано в настоящото ръководство за експлоатация
- Не предприемайте промени или допълнителни инсталации на Geberit автомата за писоар
- При информация за повреда или дефект не отваряйте и не ремонтирайте сами Geberit автомата за писоар, а се обърнете към технически експерт
- Ремонтите трябва да се извършват само от технически експерт с оригинални резервни части и аксесоари. Ще намерите съответните инструкции на адрес www.geberit.com

Описание на продукта

Функция на електронното задействане на промиването

Електронното задействане на промиването разполага с IR разпознаване. Обхватът на разпознаване на потребител започва на ок. 50 см пред прозореца на сензора. Не е необходимо да се докосва ревизионният капак.

След минимална продължителност на престой 7 секунди, при напускане на обхвата промиването се задейства.



Отстраняване на неизправности

Неизправност	Причина	Отстраняване
Неправилни промивания (твърде рано, твърде късно, нежелано)	Прозорецът на сензора е замърсен или мокър	▶ Почистете или изсушете прозореца на сензора, вижте глава „Поддръжка“
	Прозорецът на сензора е надраскан	▶ Извикайте технически експерт
Постоянно изтича вода в писоара	Неизправност в софтуера	▶ Прекъснете електрическото захранване (жилищния предпазител) за 10 секунди
	Технически дефект	▶ Извикайте технически експерт
Промиването на писоара не е удовлетворително	Количеството вода е настроено неправилно	▶ Извикайте технически експерт
LED в прозореца на сензора мига	Капацитетът на батерията намалява	▶ Сменете батериите, вижте глава „Поддръжка“
Промиването не може да задейства	Проблем със захранването	▶ Проверете електрическото захранване (жилищния предпазител)
	Капацитетът на батерията е недостатъчен; в прозореца на сензора свети LED	▶ Сменете батериите, вижте глава „Поддръжка“

Поддръжка

Смяна на батериите

Ако Geberit автоматът за писоар се снабдява с ток от батерии, те трябва да бъдат сменени след ок. две години. За смяната на батериите може да се потърси технически експерт, или потребителят или операторът извършва самостоятелно тази работа съгласно следните работни стъпки.

Инструменти за поддръжка

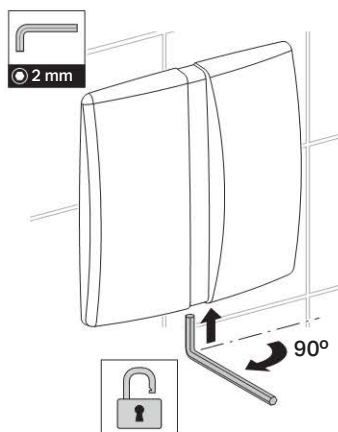
- Торх®-ключ с вътрешен профил с големина 2
- Отвертка с големина 3

Смяна на батериите

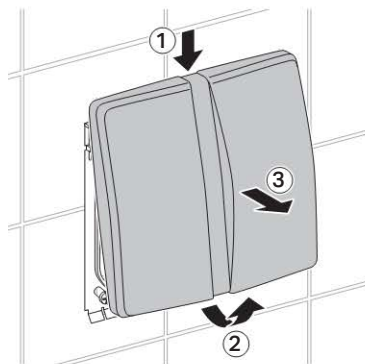
Предпоставки

Предоставени са две резервни батерии (Алкална 1,5 V, AA).

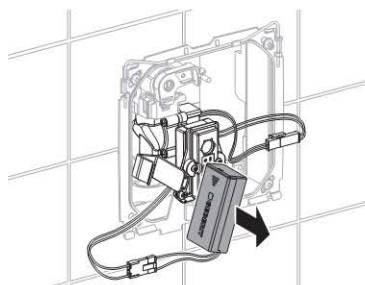
1



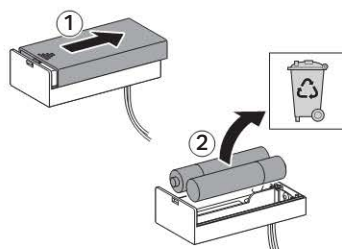
2



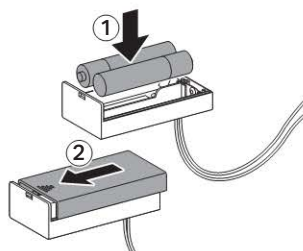
3



4



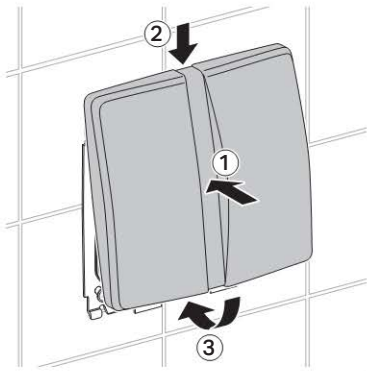
5



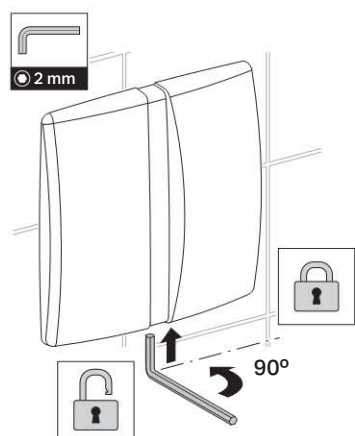
6



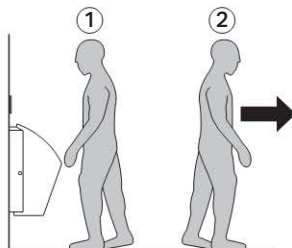
7



8



Проверка на задействането на промиването



Почистване на ревизионния капак или командната платка



ВНИМАНИЕ

Агресивни и изтъркващи почистващи препарати могат да увредят повърхността.

- ▶ Не употребявайте почистващи препарати, които са абразивни, корозионни, съдържат хлор или киселина.
- ▶ Почиствайте ревизионния капак или командната платка с меки почистващи препарати и вода.
- ▶ Употребявайте мека кърпа за попиване.



За почистване на ревизионния капак или командната платка Geberit препоръчва комплекта за почистване Geberit AquaClean (артикулен номер 242.547.00.1).

Управление на отпадъци

Съставки

Този продукт е в съответствие с изискванията на Директива 2011/65/EC RoHS (Ограничението на употребата на определени опасни вещества в електрическите и електронните уреди).

Предаване за управление на отпадъци на старо електрическо и електронно оборудване



Съгласно Директива 2002/96/EO WEEE относно старо електрическо и електронно оборудване, производителите на електрическо оборудване са задължени да събират старо оборудване и да го предават за управление на отпадъци по природосъобразен начин.

Символът показва, че продуктът не трябва да се предава за управление на отпадъци заедно с останалите отпадъци. Старо оборудване трябва да бъде предадено директно на Geberit с цел адекватно предаване за отпадъци.

Може да запитате за адресите на приемните пунктове при компетентен продавач на Geberit или на адрес www.geberit.com.

Curpins

Siguranță	142
Descrierea produsului	143
Funcționare	144
Întreținere	145
Reciclarea deșeurilor	147

Siguranță

Grup țintă

Acest document se adresează operatorului și utilizatorului următoarelor sisteme de comandă a pisoarelor Geberit:

- sistem de comandă pisoar Geberit cu funcție de declanșare electronică a clătirii, cu alimentare de la rețea, Basic
- sistem de comandă pisoar Geberit cu funcție de declanșare electronică a clătirii, cu alimentare de la baterie, Basic

Scopul utilizării

Comenzile de spălare a pisoarului Geberit sunt destinate clătirii pisoarelor.

Indicații de siguranță

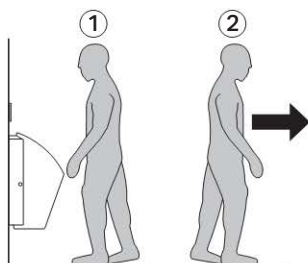
- Utilizarea, îngrijirea și lucrările de întreținere pot fi efectuate de către operator sau utilizator numai în măsura și după cum acestea sunt descrise în aceste instrucțiuni de utilizare
- Nu efectuați modificări sau instalații suplimentare la sistemul de comandă al pisoarului Geberit
- În cazul apariției unor indicații de deteriorare sau a unor defecțiuni la sistemul de comandă al pisoarului Geberit nu desfaceți și nu încercați dumneavoastră să îl reparați ci apelați la un consultant tehnic
- Reparațiile pot fi efectuate numai de către consultantul tehnic și numai cu piese de schimb și accesorii originale. Instrucțiunile corespunzătoare pot fi găsite prin accesarea paginii de internet www.geberit.com

Descrierea produsului

Funcția de declanșare electronică a clătirii

Declanșarea electronică este dotată cu un dispozitiv de detecție în infraroșu. Raza de detecție pentru sesizarea utilizatorului începe la cca. 50 cm în fața ferestrei de protecție a senzorului. Nu este nevoie să atingeți capacul de protecție.

După scurgerea unui timp minim de 7 secunde de la părăsirea razei de detecție se declanșează spălarea.



Remedierea defecțiunii

Defecțiune	Cauza	Remediere
Clătiri eronate (prea devreme, prea târziu, accidentale)	Fereastra de protecție a senzorului este murdară sau udă	▶ Curățați sau ștergeți fereastra de protecție a senzorului, vezi capitolul „Întreținere”
	Fereastra de protecție a senzorului este zgâriată	▶ Chemați un consultant tehnic
Apa curge continuu în pisoar	Defecțiuni de software	▶ Întrerupeți pentru 10 secunde alimentarea de la sursa de curent (siguranța din locuință)
	Defecțiuni tehnică	▶ Chemați un consultant tehnic
Pisoarul nu este clătit satisfăcător	Volumul de spălare este setat eronat	▶ Chemați un consultant tehnic
LED-ul din fereastra de protecție a senzorului pâlpâie	Capacitatea bateriei se epuizează	▶ Schimbarea bateriilor, vezi capitolul „Întreținere”
Spălarea nu poate fi declanșată	Întrerupere a alimentării de la rețea	▶ Verificați sursa de curent (siguranța din locuință)
	Capacitatea bateriei nu este suficientă; LED-ul din fereastra de protecție a senzorului luminează	▶ Schimbarea bateriilor, vezi capitolul „Întreținere”

Întreținere

Schimbarea bateriilor

În cazul în care sistemul de comandă a pisoarului Geberit este alimentat cu curent de la baterie acestea trebuie schimbate după cca. doi ani.

Pentru schimbarea bateriei puteți chema un consultant tehnic sau utilizatorul ori operatorul efectuează această operațiune respectând următorii pași de lucru.

Unelte necesare pentru mentenanță

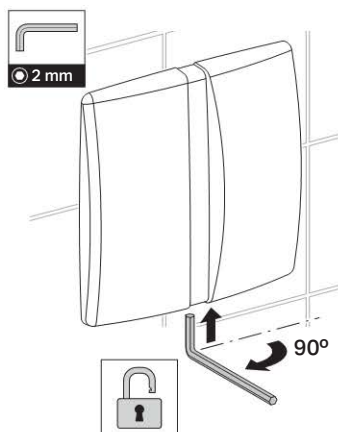
- Cheie profil interior Torx® de mărimea 2
- Șurubelniță de mărimea 3

Schimbarea bateriilor

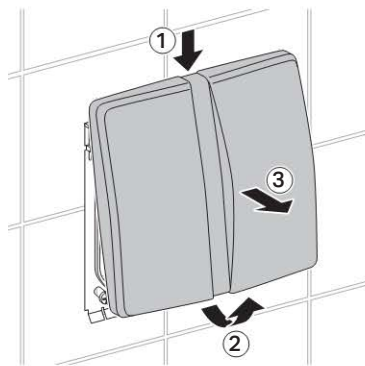
Premisă

Aveți la îndemână două baterii de schimb (Alcalină 1,5 V, AA).

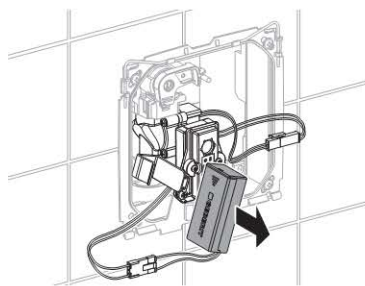
1



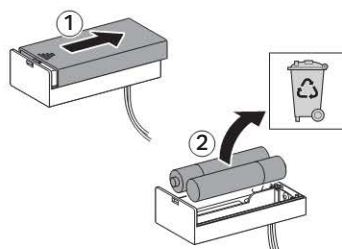
2



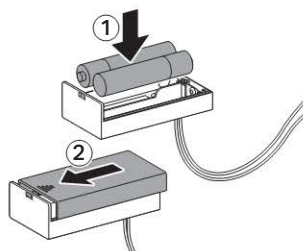
3



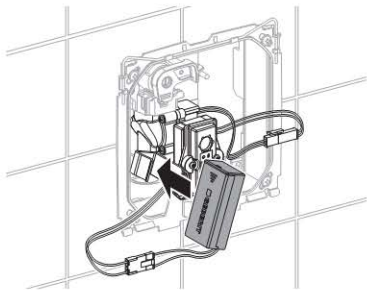
4



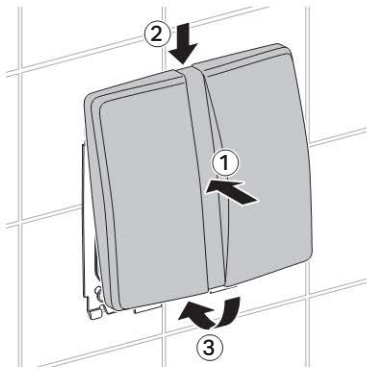
5



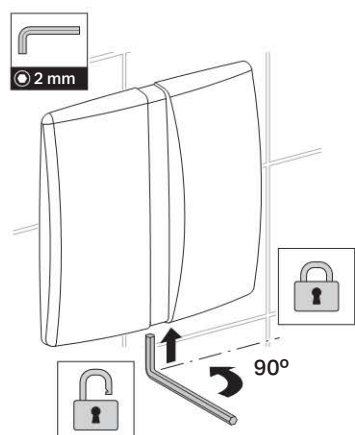
6



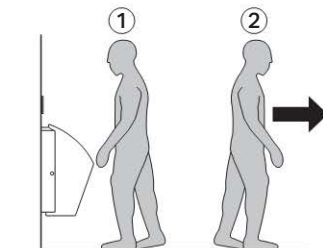
7



8



Verificați declanșarea clătirii



Curățați capacul de protecție sau clapeta de acționare



ATENȚIE

Agenții de curățare agresivi și abrazivi pot deteriora suprafața.

- ▶ Nu utilizați agenți de curățare pe bază de clor, acizi, agenți de curățare abrazivi sau corosivi.
- ▶ Curățați capacul de protecție sau clapeta de acționare cu agenți delicat de curățare și cu apă.
- ▶ Utilizați o lavetă moale.



Pentru curățarea capacului de protecție sau clapetei de acționare Geberit recomandă folosirea setului de curățare Geberit AquaClean (cod articol 242.547.00.1).

Reciclarea deșeurilor

Substanțe componente

Acest produs corespunde cerințelor Directivei 2011/65/UE RoHS (privind restricțiile de utilizare a anumitor substanțe periculoase în echipamentele electrice și electronice).

Reciclarea echipamentelor electrice și electronice vechi



În acord cu Directiva 2002/96/CE WEEE privind deșeurile de echipamente electrice și electronice vechi producătorii de aparate electrice sunt obligați să preia echipamentele vechi și să recicleze aceste deșeuri conform legislației.

Simbolul indică faptul că, nu este permisă reciclarea produsului împreună cu restul deșeurilor. Pentru o gestionare corespunzătoare a deșeurilor echipamentele vechi trebuie să fie returnate societății Geberit.

Adresele punctelor de preluare vă pot fi furnizate de către societatea competentă de desfacere a produselor Geberit sau puteți accesa pagina de internet www.geberit.com.

Πίνακας περιεχομένων

Ασφάλεια.....	148
Περιγραφή προϊόντος	149
Χειρισμός	150
Επιδιόρθωση	151
Απόρριψη.....	153

Ασφάλεια

Που απευθύνονται

Το παρόν έγγραφο απευθύνεται στους χειριστές και χρήστες των παρακάτω μονάδων ελέγχου απόπλυσης ουρητηρίου Geberit:

- Μονάδα ελέγχου απόπλυσης ουρητηρίου Geberit με ηλεκτρονική ενεργοποίηση απόπλυσης, λειτουργία με ρεύμα, Basic
- Μονάδα ελέγχου απόπλυσης ουρητηρίου Geberit με ηλεκτρονική ενεργοποίηση απόπλυσης, λειτουργία με μπαταρία, Basic

Ενδεδειγμένη χρήση

Οι μονάδες ελέγχου απόπλυσης ουρητηρίου Geberit προορίζονται για την απόπλυση ουρητηρίων.

Υποδείξεις ασφαλείας

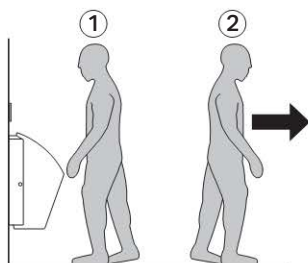
- Ο χειρισμός, η φροντίδα και η συντήρηση επιτρέπεται να εκτελούνται από το χειριστή ή το χρήστη μόνο στο βαθμό που περιγράφεται σε αυτό το εγχειρίδιο οδηγιών χειρισμού
- Μην εκτελείτε μετατροπές ή πρόσθετες εγκαταστάσεις στη μονάδα ελέγχου απόπλυσης ουρητηρίου Geberit
- Αν υπάρχουν ενδείξεις ζημιάς ή ελαττώματος, μην ανοίγετε και μην επισκευάζετε μόνοι σας τη μονάδα ελέγχου απόπλυσης ουρητηρίου Geberit, αλλά αναθέστε την εργασία σε ειδικευμένο τεχνικό
- Οι επισκευές πρέπει να εκτελούνται μόνο με γνήσια ανταλλακτικά και εξαρτήματα από έναν ειδικευμένο τεχνικό. Τα σχετικά εγχειρίδια βρίσκονται στην ιστοσελίδα www.geberit.com

Περιγραφή προϊόντος

Λειτουργία της ηλεκτρονικής ενεργοποίησης απόπλυσης

Η ηλεκτρονική ενεργοποίηση απόπλυσης διαθέτει υπέρυθρη αναγνώριση χρήστη. Η γωνία ανίχνευσης της αναγνώρισης χρήστη αρχίζει περ. 50 cm μπροστά από το μάτι του αισθητήρα. Δεν είναι απαραίτητο να αγγιχτεί το κάλυμμα.

Μετά από έναν ελάχιστο χρόνο αναμονής 7 δευτερολέπτων ενεργοποιείται η απόπλυση κατά την έξοδο από τη γωνία ανίχνευσης.



Αποκατάσταση βλαβών

Βλάβη	Αιτία	Αποκατάσταση
Εσφαλμένες αποπλύσεις (πολύ νωρίς, πολύ αργά, αθέλητα)	Μάτι αισθητήρα λερωμένο ή υγρό	▶ Καθαρίστε ή στεγνώστε το μάτι του αισθητήρα, βλέπε κεφάλαιο "Επιδιόρθωση"
	Μάτι αισθητήρα γρατζουνισμένο	▶ Καλέστε ειδικευμένο τεχνικό
Τρέχει συνεχώς νερό στο ουρητήριο	Βλάβη λογισμικού	▶ Διακόψτε την παροχή τάσης (ασφάλεια της κατοικίας) για 10 δευτερόλεπτα
	Τεχνικό ελάττωμα	▶ Καλέστε ειδικευμένο τεχνικό
Η απόπλυση του ουρητηρίου δεν είναι ικανοποιητική	Η ποσότητα απόπλυσης είναι λάθος ρυθμισμένη	▶ Καλέστε ειδικευμένο τεχνικό
Η ενδεικτική λυχνία στο μάτι του αισθητήρα αναβοσβήνει	Η χωρητικότητα της μπαταρίας μειώνεται	▶ Αλλάξτε τις μπαταρίες, βλέπε κεφάλαιο "Επιδιόρθωση"
Η απόπλυση δεν μπορεί να ενεργοποιηθεί	Έλλειψη τάσης	▶ Ελέγξτε την παροχή τάσης (ασφάλεια της κατοικίας)
	Η χωρητικότητα της μπαταρίας είναι ανεπαρκής, στο μάτι του αισθητήρα αναβοσβήνει η ενδεικτική λυχνία	▶ Αλλάξτε τις μπαταρίες, βλέπε κεφάλαιο "Επιδιόρθωση"

Επιδιόρθωση

Αλλαγή μπαταριών

Εάν η μονάδα ελέγχου απόπλυσης ουρητηρίου Geberit τροφοδοτείται με ρεύμα από μπαταρίες, τότε αυτές πρέπει να αντικαθίστανται κάθε περ. δύο χρόνια. Η αντικατάσταση των μπαταριών πρέπει να ανατίθεται σε ειδικευμένο τεχνικό ή ο χρήστης ή χειριστής πρέπει να εκτελεί αυτή την εργασία σύμφωνα με τα παρακάτω βήματα εργασίας.

Εργαλεία συντήρησης

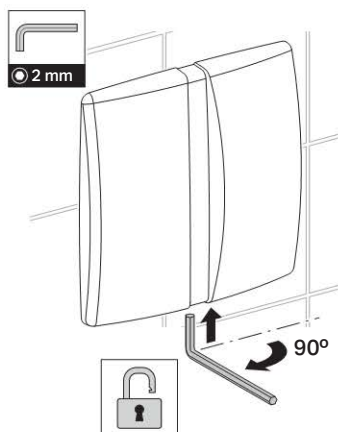
- Κλειδί εσωτερικού προφίλ Torx® διάστασης 2
- Κατσαβίδι διάστασης 3

Αντικατάσταση μπαταριών

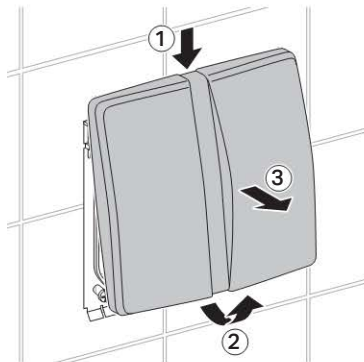
ΠΡΟΫΠΟΘΕΣΕΙΣ

Διατίθενται δύο ανταλλακτικές μπαταρίες (Αλκαλικές 1,5 V, AA).

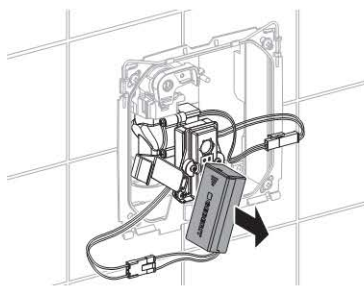
1



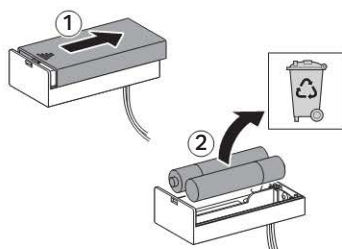
2



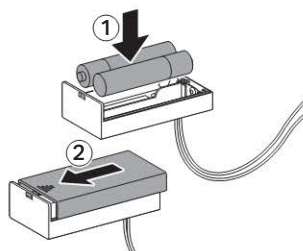
3



4



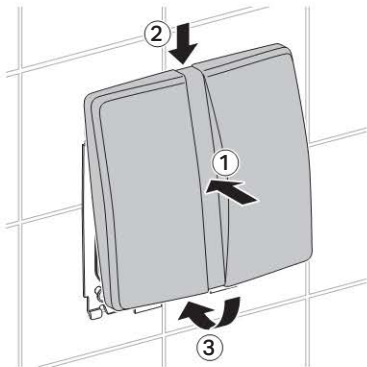
5



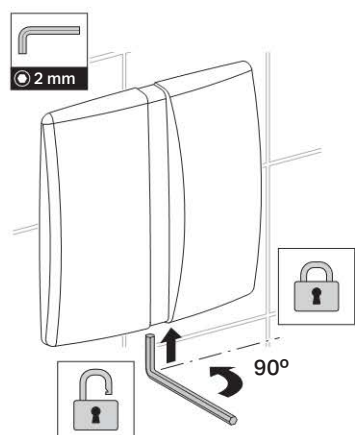
6



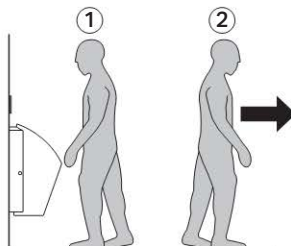
7



8



Έλεγχος ενεργοποίησης απόπλυσης



Καθαρισμός καλύμματος ή πλάκας ενεργοποίησης



ΠΡΟΣΟΧΗ

Τα σκληρά μέσα καθαρισμού και τα μέσα καθαρισμού με τριβή μπορούν να βλάψουν την επιφάνεια.

- ▶ Μην χρησιμοποιείτε χλωριούχα, όξινα, λιπαντικά ή διαβρωτικά μέσα καθαρισμού.
- ▶ Καθαρίστε το κάλυμμα ή την πλάκα ενεργοποίησης με ήπια μέσα καθαρισμού και νερό.
- ▶ Χρησιμοποιήστε ένα απαλό ύφασμα.



Για τον καθαρισμό του καλύμματος ή της πλάκας ενεργοποίησης η Geberit συνιστά το σετ καθαρισμού Geberit AquaClean (κωδικός 242.547.00.1).

Απόρριψη

Συστατικές ουσίες

Αυτό το προϊόν συμμορφώνεται με τις απαιτήσεις της Οδηγίας 2011/65/ΕΕ RoHS (περιορισμός της χρήσης ορισμένων επικίνδυνων ουσιών σε είδη ηλεκτρικού και ηλεκτρονικού εξοπλισμού).

Απόρριψη αποβλήτων ηλεκτρικού και ηλεκτρονικού εξοπλισμού



Οι κατασκευαστές ηλεκτρικών συσκευών είναι υποχρεωμένοι σύμφωνα με την Οδηγία 2002/96/ΕΚ ΑΗΗΕ σχετικά με τα απόβλητα ηλεκτρικού και ηλεκτρονικού εξοπλισμού να παίρνουν πίσω τις αχρηστευμένες συσκευές και να τις απορρίπτουν κατάλληλα.

Το σύμβολο δηλώνει ότι αυτό το προϊόν δεν επιτρέπεται να απορριφθεί μαζί με κοινά οικιακά απορρίμματα. Οι αχρηστευμένες συσκευές να παραδίνονται για κατάλληλη απόρριψη απευθείας στην Geberit.

Τις διευθύνσεις των κέντρων αποδοχής μπορείτε να τις πληροφορηθείτε από την αρμόδια εταιρεία διάθεσης-πώλησης της Geberit ή από την ηλεκτρονική διεύθυνση www.geberit.com.

İçindekiler

Güvenlik	154
Ürünün tanımı	155
Kullanım	156
Bakım	157
Bertaraf etme	159

Güvenlik

Hedef grup

Bu belge, aşağıdaki Geberit pisuvar deşarj kontrollerinin operatörlerine ve kullanıcılarına yöneliktir:

- Geberit pisuvar deşarj kontrolü, elektronik deşarj tetiklemeli, elektrikli, Basic
- Geberit pisuvar deşarj kontrolü, elektronik deşarj tetiklemeli, pilli, Basic

Amacına uygun kullanım

Geberit pisuvar deşarj kontrolleri, pisuvarların yıkanması için öngörülmüştür.

Güvenlik bilgileri

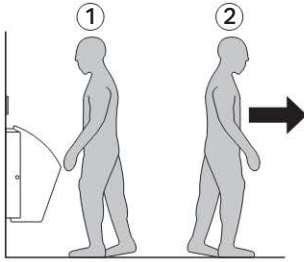
- Kullanım, temizlik ve bakım, operatör veya kullanıcı tarafından yalnızca bu kullanım kılavuzunda tanımlandığı gibi gerçekleştirilebilir
- Geberit pisuvar deşarj kontrolü üzerinde değişiklikler veya eklemeler yapılmamalıdır
- Hasar veya arıza durumlarına yönelik belirtiler söz konusu olduğunda Geberit pisuvar deşarj kontrolünü kendiniz açmayın ve tamir etmeyin, bunun yerine bir uzmandan yardım alın
- Tamir işleri yalnızca, orijinal yedek parçalar ve aksesuarlar kullanılarak bir uzman tarafından yapılmalıdır. İlgili talimatlar www.geberit.com web sitesinden temin edilebilir

Ürünün tanımı

Elektronik deşarj tetikleme fonksiyonunun çalışması

Elektronik deşarj tetikleme sistemi, kızılötesi kullanıcı algılama özelliğine sahiptir. Kullanıcı algılama özelliğinin algılama alanı, sensör camının yaklaşık 50 cm önünde başlar. Kapağa dokunulmasına gerek yoktur.

7 saniyelik kısa bir bekleme süresinden sonra, kullanıcı algılama alanından ayrılırken deşarj tetiklenir.



Arıza Giderme

Arıza	Sebeup	Arızanın giderilmesi
Hatalı deşarjlar (erken, geç, istem dışı)	Sensör camı kirli veya ıslaktır	► Sensör camını temizleyin veya kurutun, "Bakım" bölümüne bakın
	Sensör camı çizilmiştir	► Bir uzman çağırın
Pisuvanın içine sürekli olarak su akıyor	Yazılım arızası	► Elektrik bağlantısını (güç ünitesi) 10 saniye boyunca kesin
	Teknik arıza	► Bir uzman çağırın
Pisuar yeterli derecede yıkanmıyor	Temizleme suyu yanlış ayarlanmıştır	► Bir uzman çağırın
Sensör camındaki LED yanıp sönüyor	Pil kapasitesi düşmektedir	► Pilleri değiştirin, "Bakım" bölümüne bakın
Deşarj tetiklenemiyor	Elektrik kesintisi	► Elektrik bağlantısını (güç ünitesi) kontrol edin
	Pil kapasitesi yetersiz; sensör camında LED yanıyor	► Pilleri değiştirin, "Bakım" bölümüne bakın

Bakım

Pillerin değiştirilmesi

Geberit pisuvar deşarj kontrolü pille çalışıyorsa, piller yaklaşık iki yıl sonra değiştirilmelidir.

Pillerin değiştirilmesi için bir uzman görevlendirilebilir veya kullanıcı ya da operatör bu işi aşağıdaki yönergelere göre kendisi gerçekleştirir.

Bakım aletleri

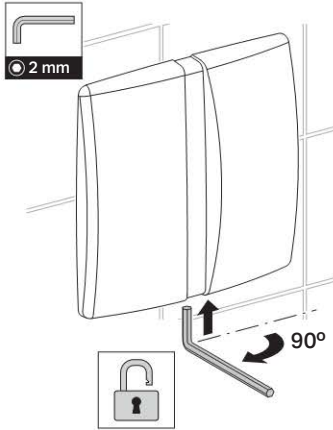
- Torx® içten profilli anahtar, numara 2
- Tornavida, numara 3

Pilleri değiştirme

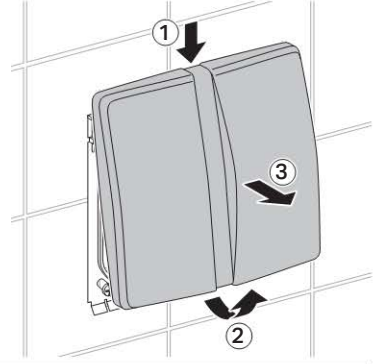
Koşullar

İki yedek pil (Alkalin 1,5 V, AA) bulunmaktadır.

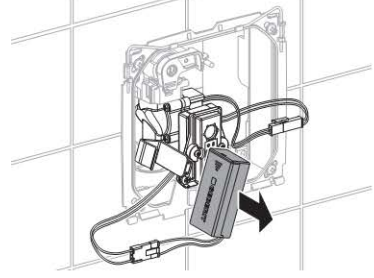
1



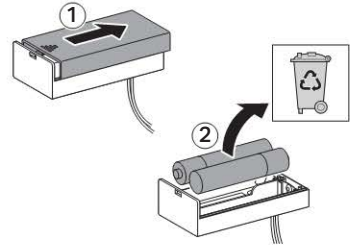
2



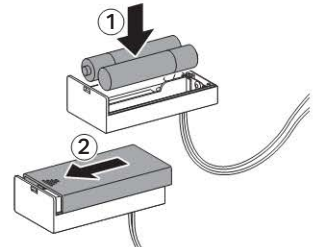
3



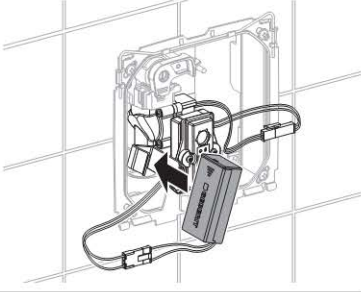
4



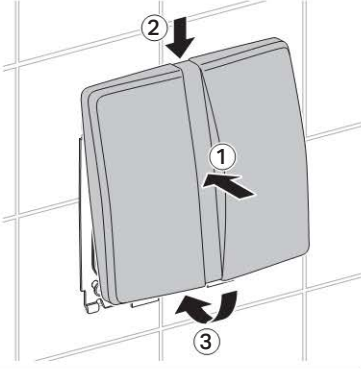
5



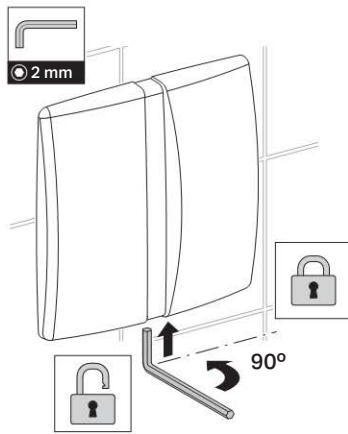
6



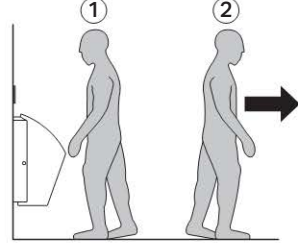
7



8



Deşarj tetiklemesini kontrol edin



Kapağı veya kumanda kapağını temizleyin



DİKKAT

Agresif ve aşındırıcı temizlik maddeleri yüzeyde tahribata neden olabilir.

- ▶ Klor veya asit içeren, aşındırıcı veya korozif temizlik maddeleri kullanmayın.
- ▶ Kapağı veya kumanda kapağını yumuşak temizlik maddeleriyle ve suyla temizleyin.
- ▶ Yumuşak bir bez kullanın.



Geberit, kapağın veya kumanda kapağının temizliği için Geberit AquaClean temizlik setini (kod no. 242.547.00.1) tavsiye eder.

Bertaraf etme

İçindeki maddeler

Bu ürün, 2011/65/AB RoHS (elektrikli ve elektronik cihazlarda belirli tehlikeli maddelerin kullanılmasının sınırlandırılması) direktifinin standartlarına uygundur.

Elektrikli ve elektronik eski aletlerin bertaraf edilmesi



Eski elektrikli ve elektronik cihazlar ile ilgili 2002/96/EG WEEE yönergesinde öngörüldüğü gibi, elektrikli alet üreticileri eski aletleri geri almak ve temiz bir biçimde bertaraf etmekle yükümlüdür.

Simge, ürünün artık çöplerle birlikte bertaraf edilemeyeceğini ifade etmektedir. Eski aletler, uzmanca bertaraf edilmek üzere doğrudan Geberit'e geri verilecektir.

Kabul yerlerinin adreslerini yetkili Geberit dağıtım şirketlerinden sorabilir veya www.geberit.com adresinden temin edebilirsiniz.

Содержание

Безопасность	160
Описание устройства	161
Использование	162
Техническое обслуживание	163
Утилизация	165

Безопасность

Целевая группа

Данный документ предназначен для владельцев и пользователей следующих систем смыва писсуаров Geberit:

- система смыва писсуара Geberit с электронным задействованием и сетевым питанием, Basic
- система смыва писсуара Geberit с электронным задействованием и питанием от батареи, Basic

Использование по назначению

Системы управления смывом писсуара Geberit предназначены для смыва в керамических писсуарах.

Указания по технике безопасности

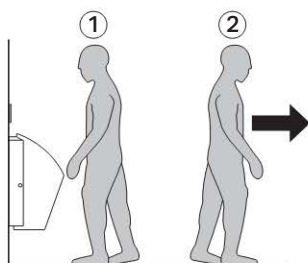
- Использование, уход и техобслуживание, выполняемые владельцем или пользователем, возможны только согласно соответствующему описанию в данном руководстве по обслуживанию
- Запрещено вносить изменения в конструкцию системы смыва писсуара Geberit или выполнять установку дополнительных приборов
- При появлении признаков повреждения или неисправности системы смыва писсуара Geberit открывать и ремонтировать ее самостоятельно запрещается. В указанных случаях следует обратиться к квалифицированному персоналу
- Ремонтные работы разрешено выполнять только квалифицированному персоналу и с использованием оригинальных запасных частей и комплектующих. Соответствующие инструкции можно найти на сайте www.geberit.com

Описание устройства

Функционирование системы смыва с электронным задействованием

Система смыва с электронным задействованием оснащена инфракрасным датчиком присутствия пользователя. Диапазон распознавания пользователя начинается приблизительно в 50 см от окошка датчика. Прикасаться рукой к защитной крышке не нужно.

По истечении 7 секунд – минимального времени пребывания пользователя в диапазоне распознавания – при выходе пользователя из этого диапазона срабатывает смыв.



Устранение неисправностей

Неполадка	Причина	Устранение
Ошибки задействия смыва (слишком рано/поздно, непреднамеренно)	Окошко датчика загрязнено или мокрое	▶ Очистить или вытереть насухо окошко датчика, посмотреть раздел «Техническое обслуживание»
	Окошко датчика поцарапано	▶ Обратиться к квалифицированному персоналу
В керамический писсуар непрерывно стекает вода	Неисправность программного обеспечения	▶ Отключить энергообеспечение (предохранительный выключатель) на 10 секунд
	Техническая неисправность	▶ Обратиться к квалифицированному персоналу
Недостаточная промывка керамического писсуара	Неправильно отрегулирован объем смыва	▶ Обратиться к квалифицированному персоналу
Мигает светодиод на окошке датчика	Заканчивается заряд в батареях	▶ Заменить батареи, посмотреть раздел «Техническое обслуживание»
Не срабатывает смыв	Отключение сетевого питания	▶ Проверить наличие энергообеспечения (предохранительный выключатель)
	Недостаточный заряд батареи; на окошке датчика мигает светодиод	▶ Заменить батареи, посмотреть раздел «Техническое обслуживание»

Техническое обслуживание

Замена батарей

В системе смыва писсуара Geberit, работающей на батареях, требуется менять батареи прибл. один раз в два года.

Замена батарей может производиться как квалифицированным персоналом, так и пользователем либо владельцем установки самостоятельно согласно описанным ниже шагам.

Инструменты для технического обслуживания

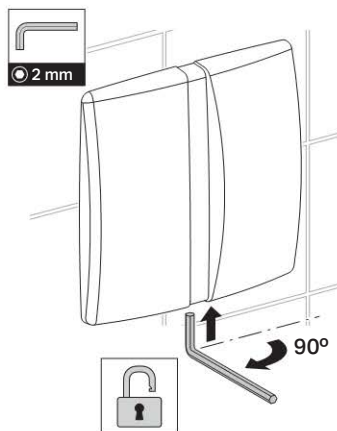
- Ключ с внутренним профилем Torx® размера 2
- Отвертка размера 3

Заменить батареи

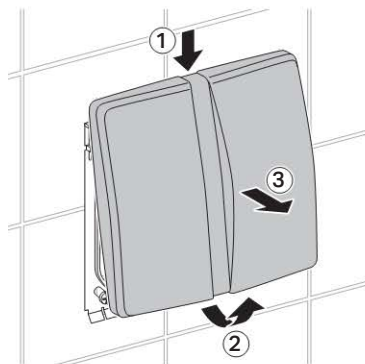
Предпосылки

Подготовлены две сменные батареи (Щелочная 1,5 В, AA).

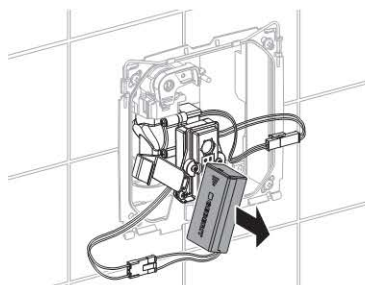
1



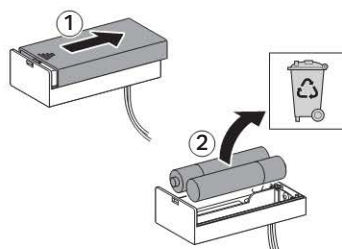
2



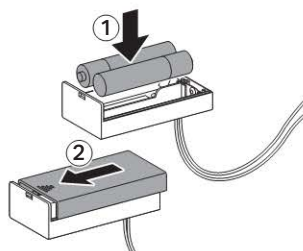
3



4



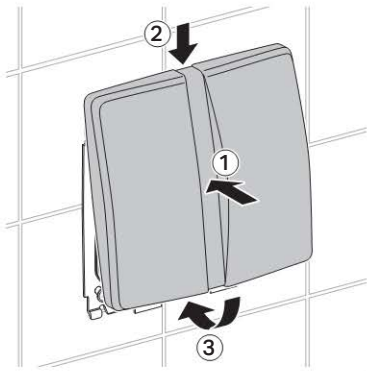
5



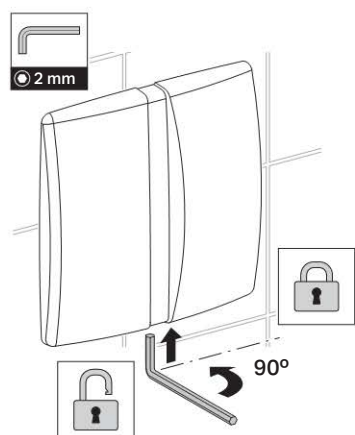
6



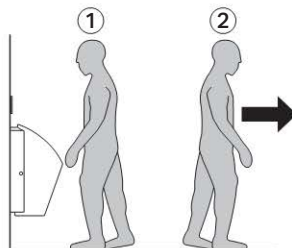
7



8



Проверить смыв



Очистить защитную крышку или смывную клавишу



ВНИМАНИЕ

Агрессивные и абразивные чистящие средства могут повредить поверхность.

- ▶ Не использовать чистящие средства с содержанием хлора или кислот, абразивные или едкие.
- ▶ Использовать для очистки защитной крышки или смывной клавиши щадящие чистящие средства и воду.
- ▶ Использовать мягкую ткань.



Для очистки защитной крышки или смывной клавиши компания Geberit рекомендует использовать комплект для очистки Geberit AquaClean (артикульный номер 242.547.00.1).

Утилизация

Компоненты

Данное изделие соответствует требованиям Директивы 2011/65/EC по ограничению использования токсичных веществ в электрических и электронных устройствах (Restriction of Hazardous Substances – RoHS).

Утилизация старого электрического и электронного оборудования



Следуя требованиям Директивы 2002/96/EC об отходах электрического и электронного оборудования (Waste Electrical and Electronical Equipment – WEEE), производители электрического оборудования обязаны принимать старое оборудование и безотходно его утилизировать.

Символ указывает на то, что изделие не может быть утилизировано вместе с другими отходами. Для технической правильной утилизации старое оборудование следует возвращать непосредственно в компанию Geberit.

Адреса пунктов приема можно узнать у официальных распространителей продукции компании Geberit или на сайте www.geberit.com.

目录

安全.....	166
产品说明.....	167
操作.....	168
维护.....	169
妥善处理.....	171

安全

适用对象

本文献针对下列 Geberit 小便冲洗阀的营运商和使用者：

- Geberit 小便冲洗阀，带电子触发冲水功能，电网运行，Basic
- Geberit 小便冲洗阀，带电子触发冲水功能，电池运行，Basic

规定的用途

Geberit 小便冲洗阀专用于冲洗陶瓷小便池。

安全提示

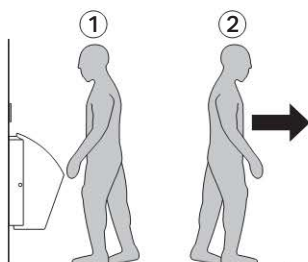
- 只允许由营运商或使用者按照本操作指导手册中的规定来进行操作、保养和维护
- 不得更改 Geberit 小便冲洗阀或在其上加装任何部件
- 如遇提示损坏或失灵的情形，请勿自行打开 Geberit 小便冲洗阀并进行维修，而应联系专业人员
- 只允许由专业人员用原装备件和配件来完成维修工作。请在 www.geberit.com 网站上调用相应操作指南

产品说明

电子触发冲水功能

电子触发冲水功能配备有一个红外人体感应装置。人体感应装置的感应范围开始于感应窗前方大约 50 cm 处。无需触摸面板。

经过 7 秒钟的最短停留时间之后，离开感应范围时将会触发冲水功能。



故障排除

故障	原因	排除
误冲水（太早、太晚、意外）	感应窗脏污或潮湿	▶ 清洁或干燥感应窗，参见章节“维护”
	感应窗被划伤	▶ 通知专业维修人员
水不断流入陶瓷小便斗中	软件故障	▶ 中断供电（住房内的保险丝） 10 秒钟
	技术失灵	▶ 通知专业维修人员
陶瓷小便斗的冲洗状况不令人满意	冲水量调节错误	▶ 通知专业维修人员
感应窗中的 LED 灯闪烁	电池电量减少	▶ 更换电池，参见章节“维护”
无法触发冲水功能	供电故障	▶ 检查供电（住房内的保险丝）
	电池电量不足；在感应窗中 LED 灯亮起	▶ 更换电池，参见章节“维护”

维护

更换电池

如果 Geberit 小便冲洗阀由电池供电，则大约每两年必须更换一次电池。

可委托专业人员更换电池，或由使用者或营运商按照下列工作步骤自行更换。

保养工具

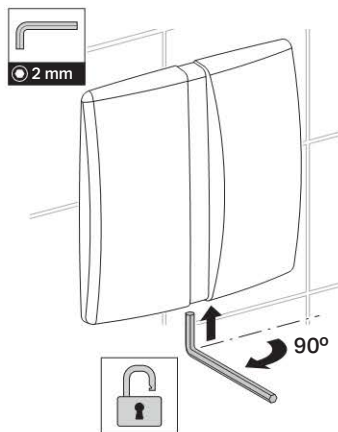
- Torx® 内六角扳手，开口宽度 2
- 螺丝刀，规格 3

更换电池

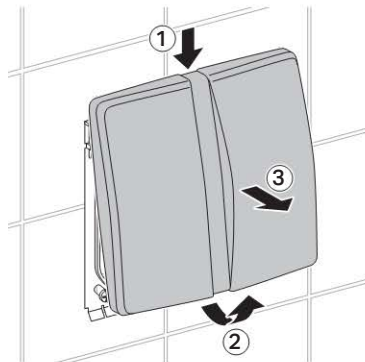
前提条件

已准备好两块备用电池（1.5 V 碱性，AA）。

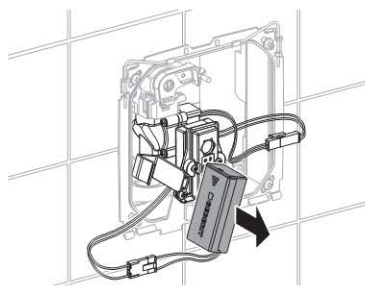
1



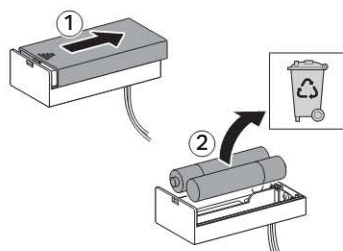
2



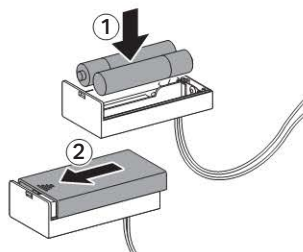
3



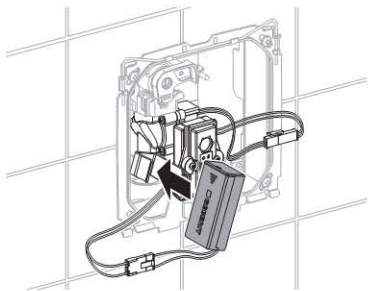
4



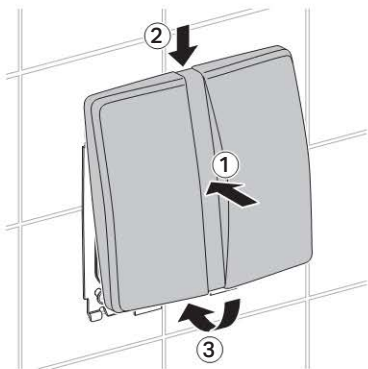
5



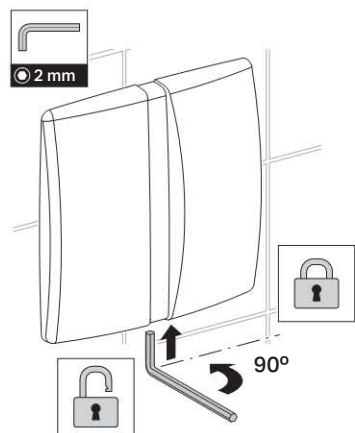
6



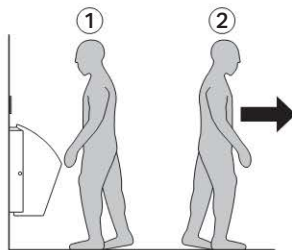
7



8



检查触发冲水功能



清洁面板或操作面板



注意
侵蚀性的和摩擦性的清洗剂会损坏表面。

- ▶ 不得使用含氯的或酸性的、会打磨的或腐蚀性的清洁剂。
- ▶ 用温和的清洗剂和水清洁面板或操作面板。
- ▶ 使用一块软布。



清洗面板或操作面板时，建议使用 Geberit 的 Geberit AquaClean 清洁套件（产品号 242.547.00.1）。

妥善处理

内容

本产品符合准则 2011/65/EU RoHS（对电气和电子设备中特定的危险物质的限制）的要求。

处理废旧电气和电子设备



依照针对废旧电气和电子设备的准则 2002/96/EC WEEE 的规定，电气设备制造商有义务回收旧设备，并将之进行妥善处理。

该标记表示不得将本产品当做普通垃圾进行处理。应将旧设备直接寄回给 Geberit 作专业化处理。

若需了解回收站的地址，可以向 Geberit 销售公司询问或通过 www.geberit.com 调用。

محتويات

172.....	الحماية
173.....	مواصفات المنتج
174.....	التشغيل
175.....	الإصلاح
177.....	مستهلك

الحماية

المجموعة المستهدفة

هذا المستند موجه لجهات المشغلة والعملاء المستخدمين لأنظمة التحكم في المبولة Geberit التالية:

- نظام التحكم في المبولة Geberit المزود بوحدة شطف إلكترونية وشبكة تشغيل، Basic
- نظام التحكم في المبولة Geberit المزود بوحدة شطف إلكترونية وبطارية تشغيل، Basic

الاستخدام طبقاً للوائح

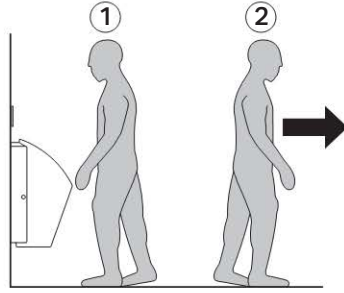
أنظمة التحكم في المبولة Geberit تم تصميمها لغرض شطف أحواض تجميع البول السيراميكية.

إرشادات الأمان

- يُسمح للمشغل أو المستخدم بإجراء عمليات التشغيل والصيانة بالمنتج و صيانة كما تم شرحه في تعليمات الاستخدام هذه
- عدم إجراء أي تغييرات أو تركيبات إضافية في نظام التحكم في المبولة Geberit
- عند وجود ملاحظات عن تلف أو عطل في نظام التحكم في المبولة Geberit، ينبغي عدم فتحها أو إصلاحها بنفسك لا بل إستدعاء عامل متخصص لذلك
- يُسمح بإجراء التصليحات من قِبل عامل متخصص وباستخدام قطع الغيار الأصلية وقطع الملحقات الأصلية فقط. يمكن الحصول على أدلة التشغيل ذات الصلة من خلال الدخول إلى الموقع www.Geberit.com

طريقة العمل وحدة الشطف الإلكترونية

تتسم وحدة الشطف الإلكترونية بقدرتها على التعرف من خلال الأشعة تحت الحمراء. يبدأ نطاق الكشف لخاصية التعرف على المستخدم من على بعد 50 سم تقريباً أمام نافذة الحساس. ليس من الضروري لمس سطح التغطية.
بعد مرور الحد الأدنى من فترة الانتظار، و يبلغ 7 ثوان فإنه يتم تفعيل وظيفة الشطف عند الخروج من نطاق الكشف.

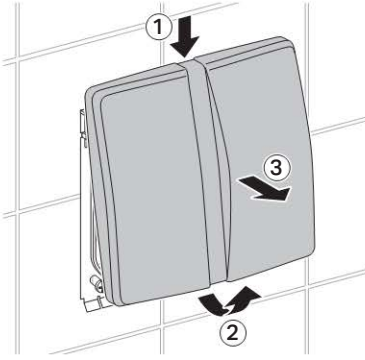


إصلاح العطل

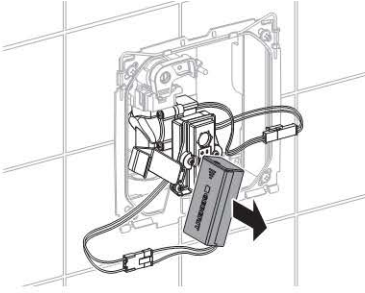
عطل	الأسباب	الإصلاح
اختلالات وظيفة الشطف (مبكر جدا، متأخر جدا، غير مقصود)	نافذة الحساس متسخة أو ميللة	تنظيف أو تجفيف نافذة الحساس، انظر فصل "الإصلاح"
	نافذة الحساس بها خدوش	الإلتصال بعامل متخصص
استمرار سيلان الماء في مرحاض السيراميك	خطأ بالبرنامج	قطع التغذية الكهربائية (فيوزات الشقة) لمدة 10 ثوان
	عطل فني	الإلتصال بعامل متخصص
عملية الشطف بمرحاض السيراميك غير مرضية	كمية الشطف غير مضبوطة بالشكل الصحيح	الإلتصال بعامل متخصص
مؤشر الإضاءة في نافذة الحساس يومض	سعة البطارية متدهورة	تغيير البطاريات، انظر فصل "الإصلاح"
لن يمكن تفعيل وظيفة الشطف	انقطاع الشبكة الكهربائية	فحص وصلات الإمداد بالتيار الكهربائي (فيوزات الشقة)
	سعة البطارية غير كافية، مؤشر الإضاءة يضيء في نافذة الحساس	تغيير البطاريات، انظر فصل "الإصلاح"

الإصلاح

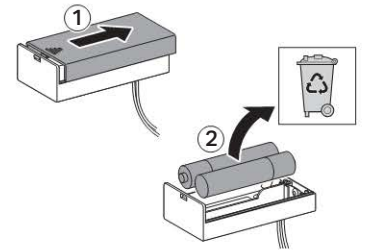
2



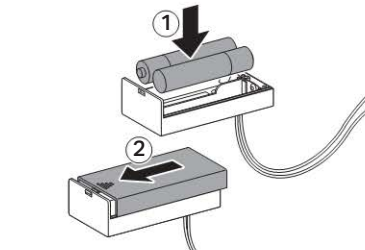
3



4



5



تغيير البطارية

في حالة توفير الإمداد بالتيار الكهربائي لنظام التحكم في الميولة Geberit من خلال البطارية والتيار الكهربائي، معاً، فيجب أن يتم تبديلها بعد عامين تقريباً. يمكن أن يتم تكليف عامل فني متخصص للقيام بتبديل البطارية أو يمكن أن يقوم بذلك المستخدم أو المشغل وفقاً لتعليمات التشغيل التالية.

عدة الصيانة

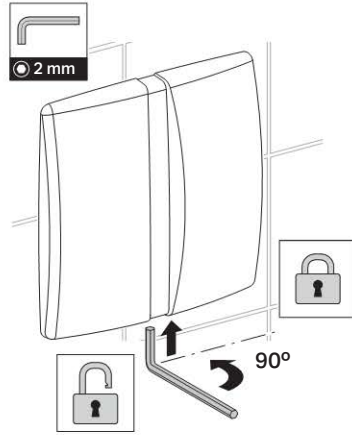
- مفتاح ببروفيل داخلي Torx مقاس 2
- مفك مسامير مقاس 3

تبديل البطاريات

متطلبات

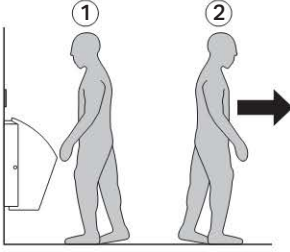
زوج بطاريات احتياطي (قلوي 1.5 فولت AA) في وضع استعداد.

1





00:00:07



تنظيف لوح التغطية أو التشغيل

احتراس



يمكن اداة التنظيف القوية والحافة أن تضر السطح.

◀ أسباب الإستخدام مادة الكلور أو اداة التنظيف التي تحتوي على الأحماض أو مواد كاشطة أو كاوية.

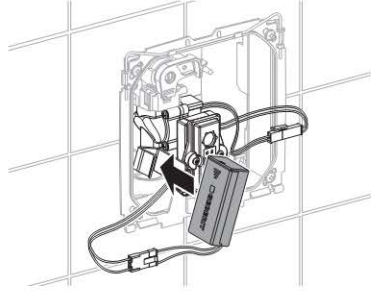
◀ تنظيف لوح التغطية أو لوحة التشغيل بادة التنظيف لطيفة وبالمياه.

◀ أسباب الإستخدام قطعة قماش ناعمة.

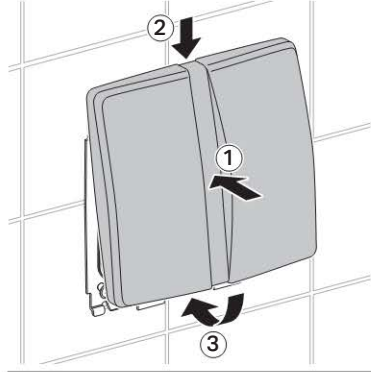
تتصح شركة Geberit باستخدام مجموعة التنظيف AquaClean Geberit رقم الصنف 242.547.00.1 (لتنظيف لوح التغطية أو لوحة التشغيل).



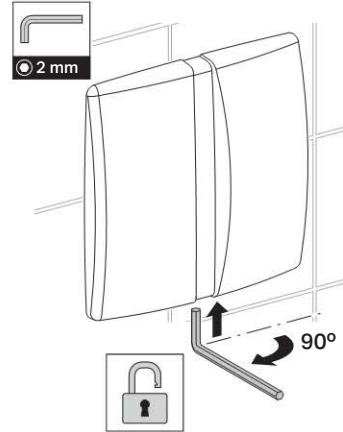
6



7



8



محتوى المواد

هذا المنتج متوافق مع متطلبات توجيهات الاتحاد الأوروبي لمعيار 2011/65/EU RoHS (فرض قيود على استخدام مواد خطيرة معينة بالأجهزة الكهربائية والإلكترونية).

التخلص من الأجهزة الكهربائية والإلكترونية القديمة



إستنادا إلى معايير الاتحاد الأوروبي 2002/96/EG WEEE للأجهزة الكهربائية والإلكترونية، يتوجب على مصنعي الأجهزة الكهربائية استعادة الأجهزة القديمة للتخلص منها بطريقة نظيفة محافظة على البيئة.

يدل هذا الرمز على عدم التخلص من هذا المنتج في القمامة المنزلية. ينبغي التخلص من الأدوات القديمة بطريقة مناسبة وإعادتها مباشرة إلى Geberit.

يمكن الحصول على عناوين مراكز إستقبال الأدوات التالفة عن طريق الوكلاء المحليين المخولين لـ Geberit أو عن طريق إستدعاء الموقع www.geberit.com.

Geberit International AG
Schachenstrasse 77
CH-8645 Jona

T +41 55 221 63 00

F +41 55 221 63 16

documentation@geberit.com

→ www.geberit.com