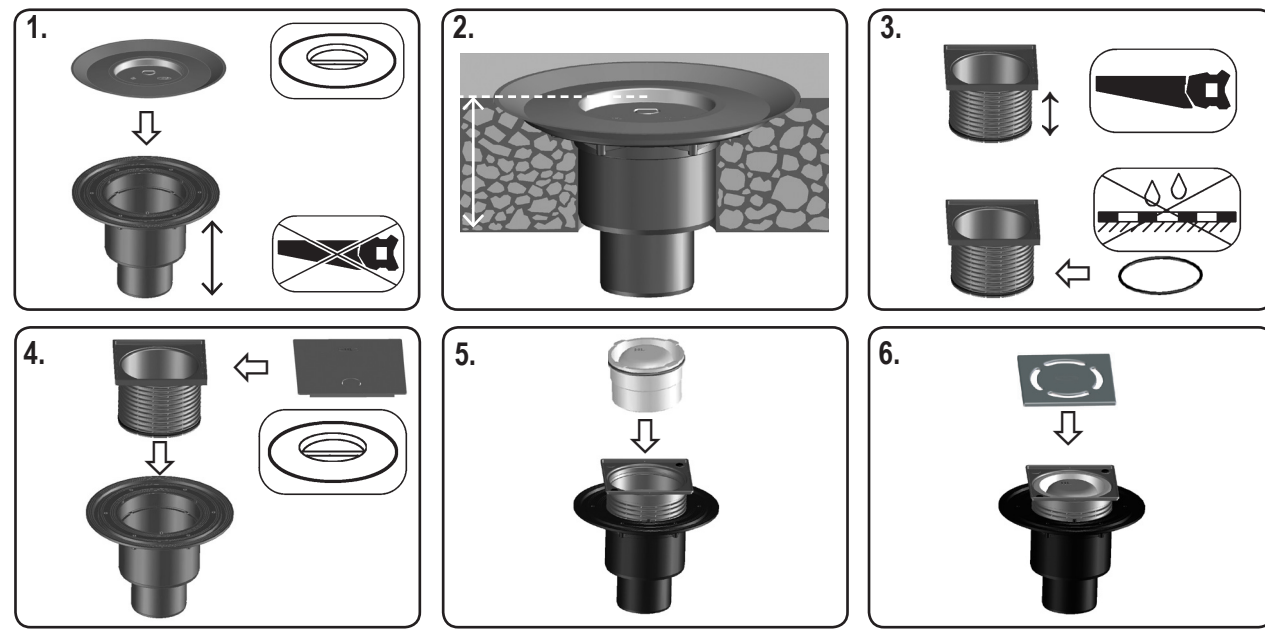
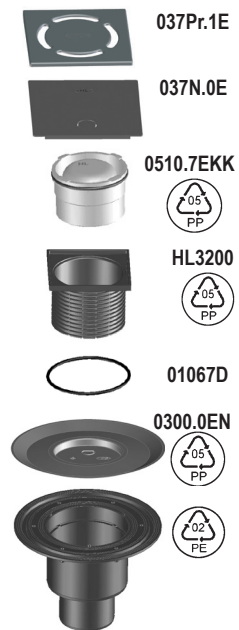


HL310N-3000

0,67 l/s
DN 50/75/110



D BODENABLAUF
I POZETTI
GB FLOOR DRAIN

TR YER SÜZGEÇİ
CZ/SK PODLAHOVÁ VPUST
HR PODNI ODVOD

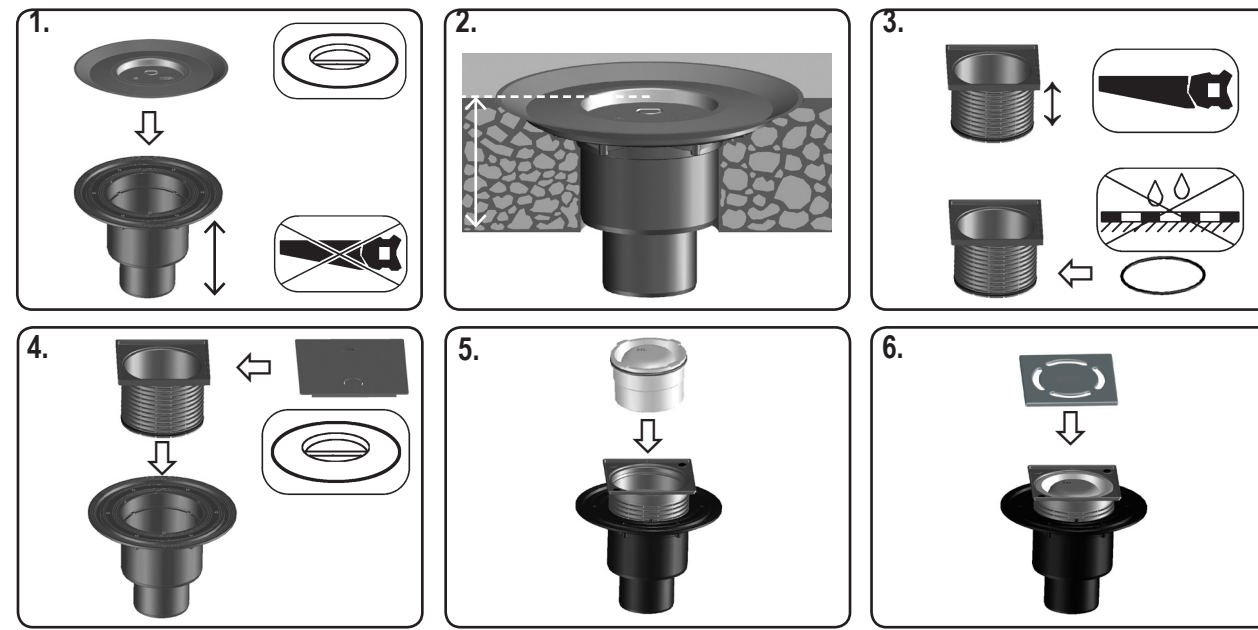
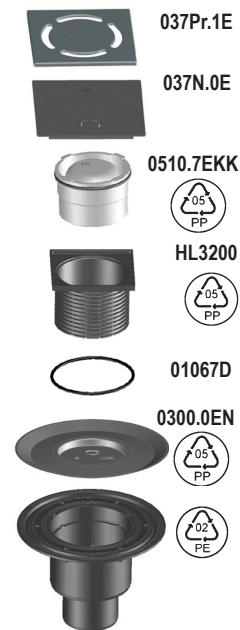
H PADLÓSZIFON
PL WPUST PODLOGOWY
SLO TALNI SIFON

RO SIFON DE PARDOSEALĂ
PYC ТРАП
BUL ПОДОВ СИФОН

08.08.2016

HL310N-3000

0,67 l/s
DN 50/75/110



D BODENABLAUF
I POZETTI
GB FLOOR DRAIN

TR YER SÜZGEÇİ
CZ/SK PODLAHOVÁ VPUST
HR PODNI ODVOD

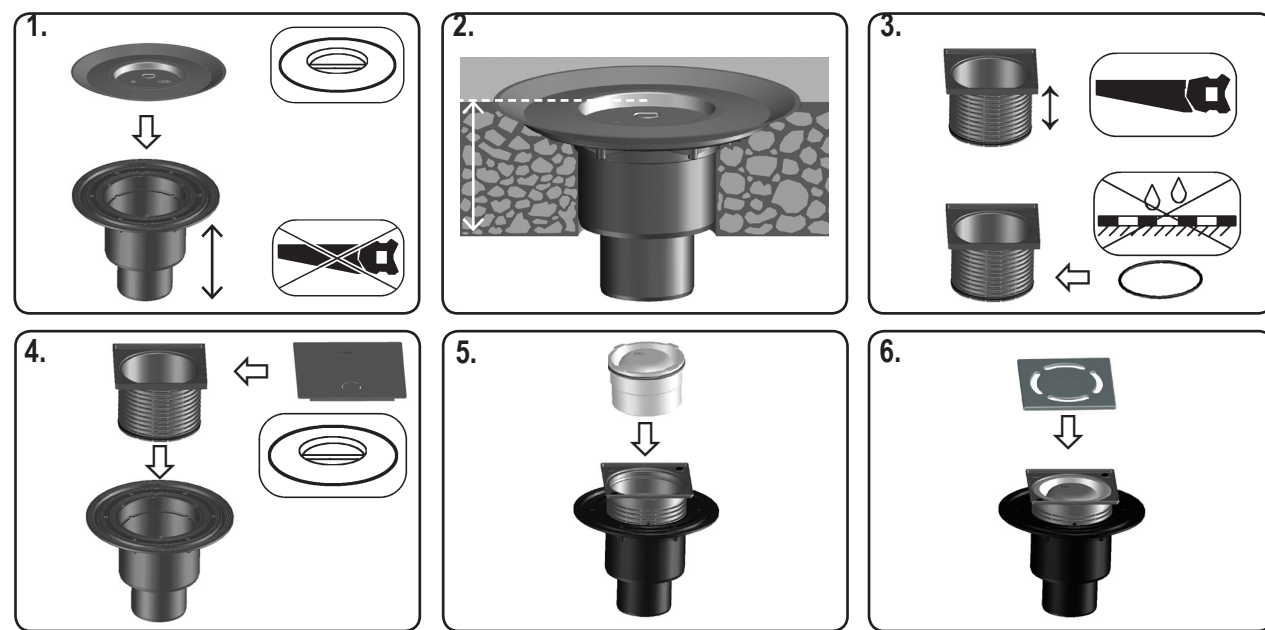
H PADLÓSZIFON
PL WPUST PODLOGOWY
SLO TALNI SIFON

RO SIFON DE PARDOSEALĂ
PYC ТРАП
BUL ПОДОВ СИФОН

08.08.2016

HL310N-3000

0,67 l/s
DN 50/75/110



D BODENABLAUF
I POZETTI
GB FLOOR DRAIN

TR YER SÜZGEÇİ
CZ/SK PODLAHOVÁ VPUST
HR PODNI ODVOD

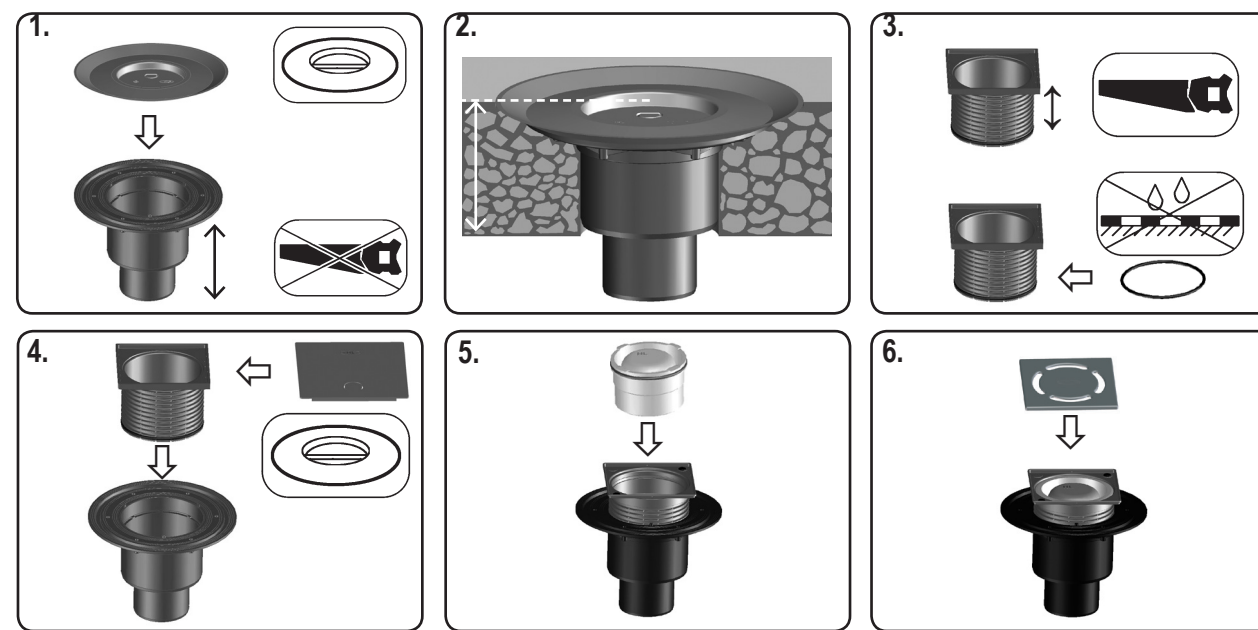
H PADLÓSZIFON
PL WPUST PODLOGOWY
SLO TALNI SIFON

RO SIFON DE PARDOSEALĂ
PYC ТРАП
BUL ПОДОВ СИФОН

08.08.2016

HL310N-3000

0,67 l/s
DN 50/75/110



D BODENABLAUF
I POZETTI
GB FLOOR DRAIN

TR YER SÜZGEÇİ
CZ/SK PODLAHOVÁ VPUST
HR PODNI ODVOD

H PADLÓSZIFON
PL WPUST PODLOGOWY
SLO TALNI SIFON

RO SIFON DE PARDOSEALĂ
PYC ТРАП
BUL ПОДОВ СИФОН

08.08.2016