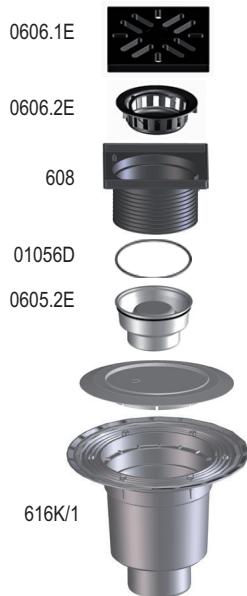
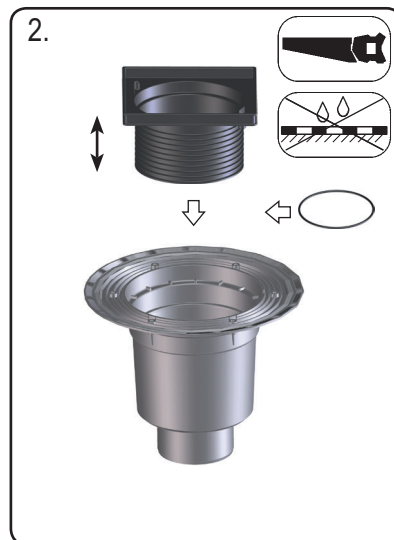
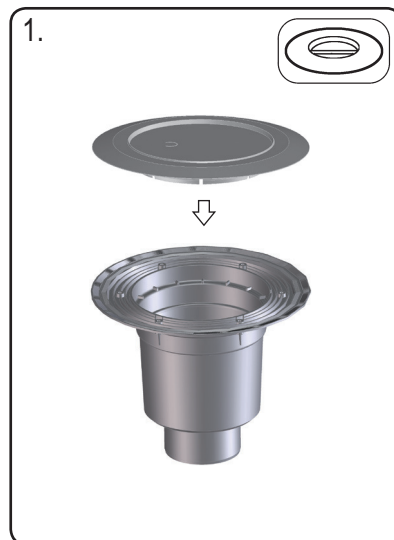
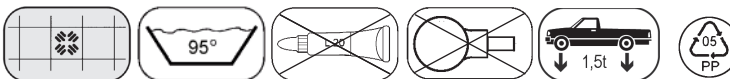


HL616W/1



2,1 l/s
DN110



D Großablauf	TR BÜYÜK ÇAPLI SÜZGEÇ	H NAGYLEFOLYÓ	RO RECEPTOARE MARI
I GRANDO SCARICO	CZ/SK VELKOKAPACITNÍ ODTOK	PL WPŁUST PODWÓRZOWY	PYC Дворовый трап
GB MAJOR DRAIN	HR VELIKI SLIVNIK	SLO VELIKI ODTOK	BUL Голям сифон

23.09.2010