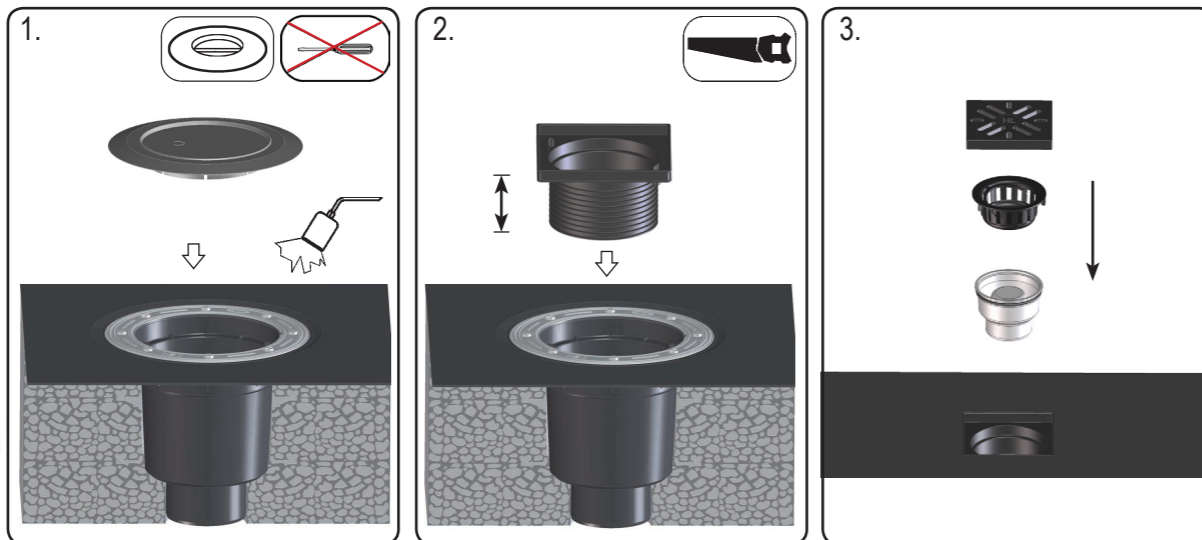
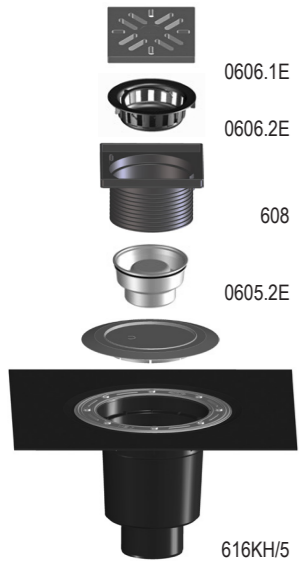
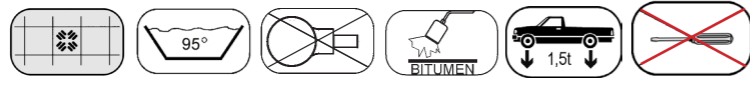


# HL616HW/5

2,10 l/s  
DN160

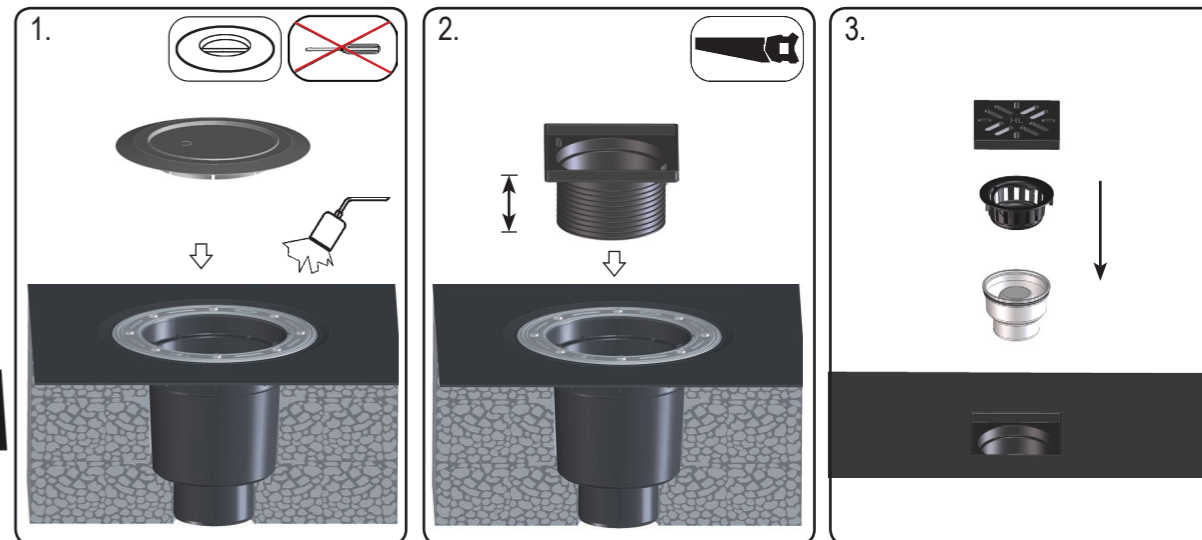
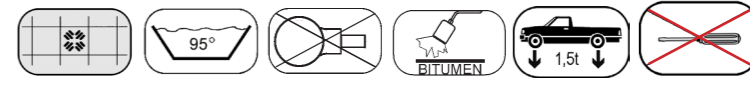


**D** Großablauf **TR** BÜYÜK ÇAPLI SÜZGEÇ  
**I** GRANDO SCARICO **CZ/SK** VELKOKAPACITNÍ ODTOK  
**GB** MAJOR DRAIN **HR** VELIK SLIVNIK  
**H** NAGYLEFOLYÓ **RO** RECEPTOARE MARI  
**PL** WPUST PODWÓRZOWY **PYC** Дворовый трап  
**SLO** VELIKI ODTOK **BUL** Голям сифон

31.07.2017

# HL616HW/5

2,10 l/s  
DN160

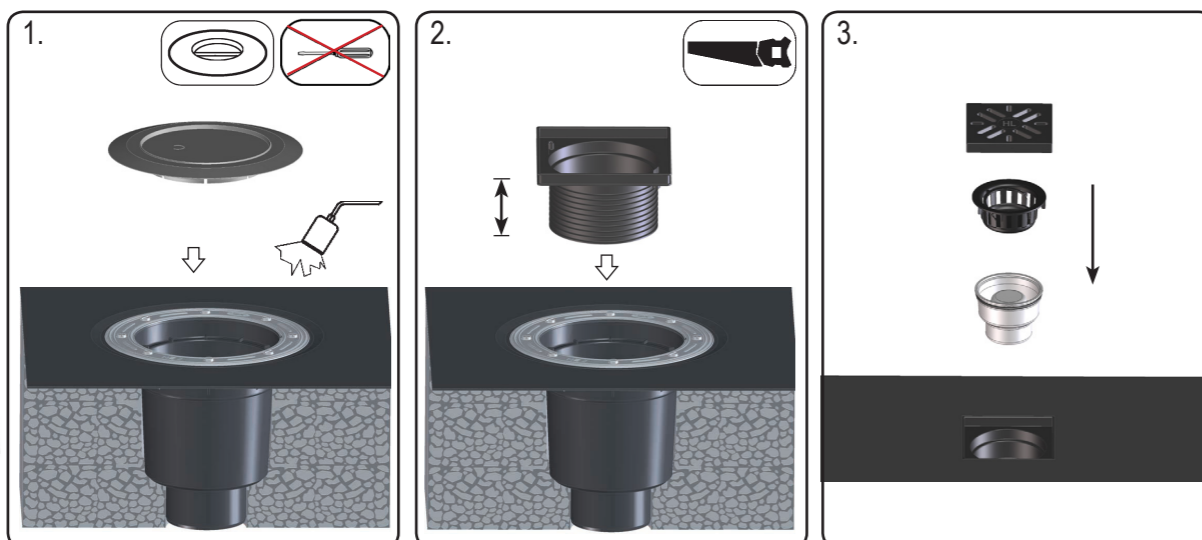
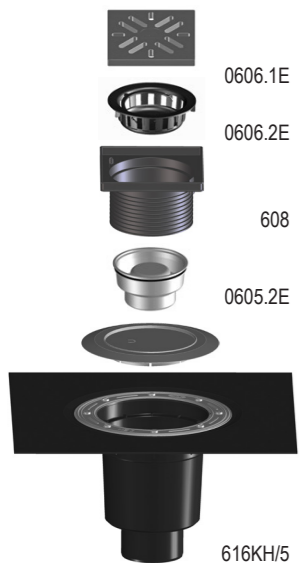
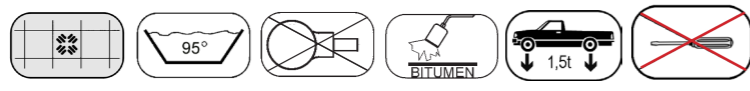


**D** Großablauf **TR** BÜYÜK ÇAPLI SÜZGEÇ  
**I** GRANDO SCARICO **CZ/SK** VELKOKAPACITNÍ ODTOK  
**GB** MAJOR DRAIN **HR** VELIK SLIVNIK  
**H** NAGYLEFOLYÓ **RO** RECEPTOARE MARI  
**PL** WPUST PODWÓRZOWY **PYC** Дворовый трап  
**SLO** VELIKI ODTOK **BUL** Голям сифон

31.07.2017

# HL616HW/5

2,10 l/s  
DN160

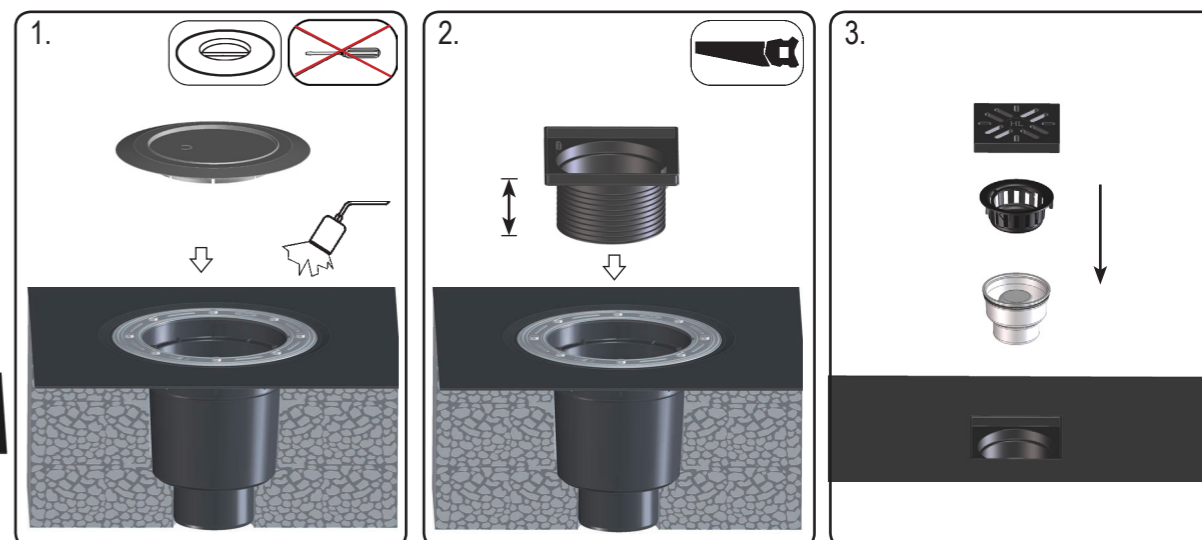
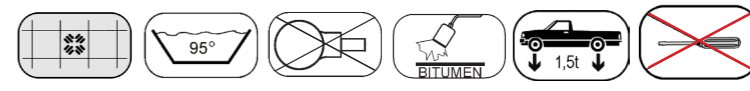


**D** Großablauf **TR** BÜYÜK ÇAPLI SÜZGEÇ  
**I** GRANDO SCARICO **CZ/SK** VELKOKAPACITNÍ ODTOK  
**GB** MAJOR DRAIN **HR** VELIK SLIVNIK  
**H** NAGYLEFOLYÓ **RO** RECEPTOARE MARI  
**PL** WPUST PODWÓRZOWY **PYC** Дворовый трап  
**SLO** VELIKI ODTOK **BUL** Голям сифон

31.07.2017

# HL616HW/5

2,10 l/s  
DN160



**D** Großablauf **TR** BÜYÜK ÇAPLI SÜZGEÇ  
**I** GRANDO SCARICO **CZ/SK** VELKOKAPACITNÍ ODTOK  
**GB** MAJOR DRAIN **HR** VELIK SLIVNIK  
**H** NAGYLEFOLYÓ **RO** RECEPTOARE MARI  
**PL** WPUST PODWÓRZOWY **PYC** Дворовый трап  
**SLO** VELIKI ODTOK **BUL** Голям сифон

31.07.2017