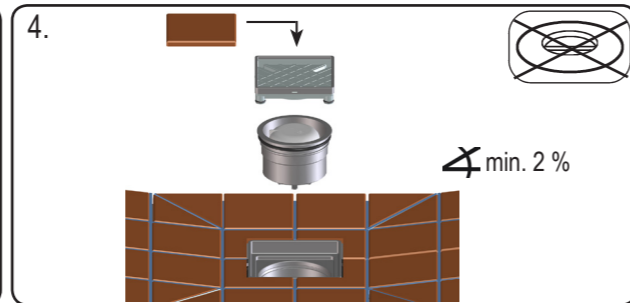
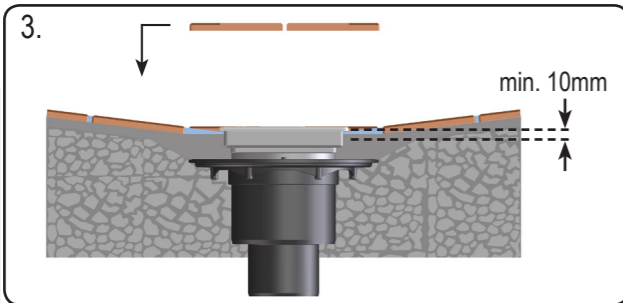
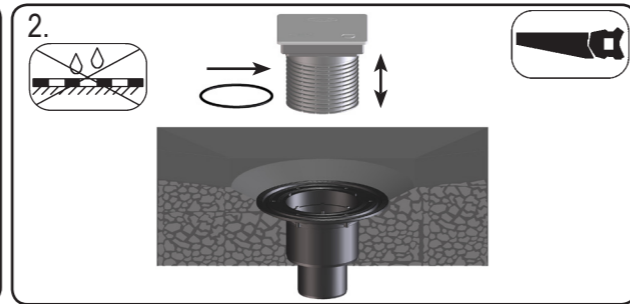
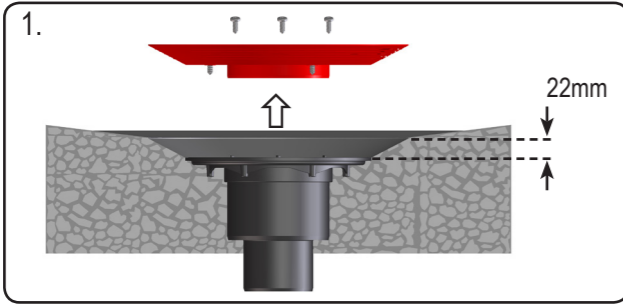
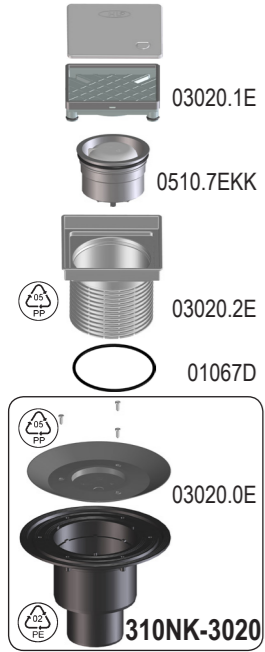


# HL310N-3020 0,67 l/s DN50/75/110



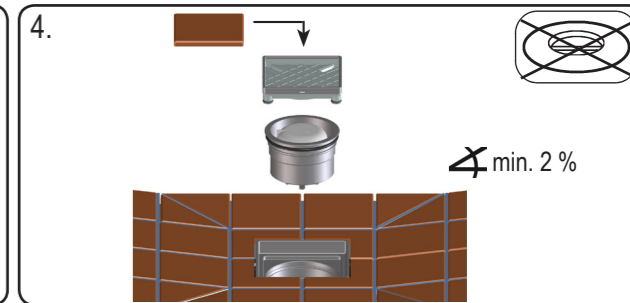
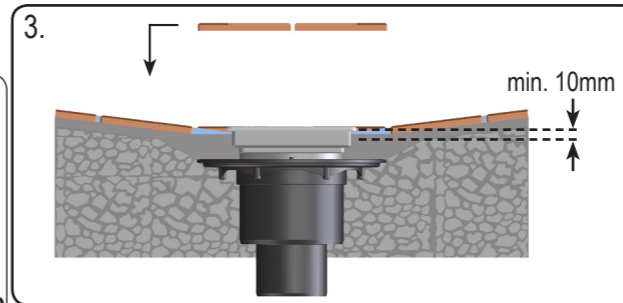
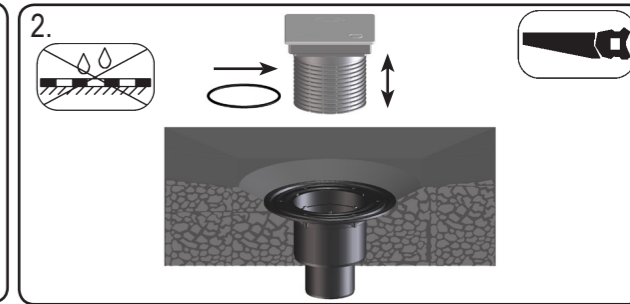
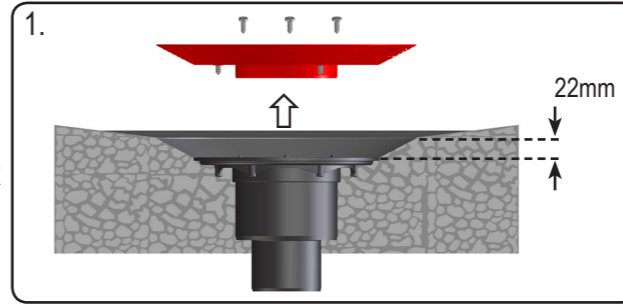
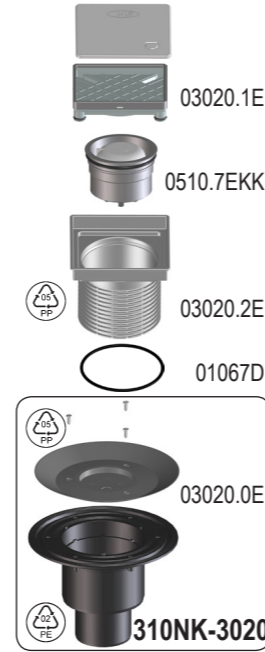
**D** Bodenablauf befliesbar  
**I** Scarico a pavimento piastrellabile  
**GB** Floor drain, tilable  
**H** Becsépézhető padlólefolyó

**PL** Wpust podłogowy do wypłytkowania  
**SLO** talni odtok za oblogo s ploščicami  
**TR** Fayanslanabilir Yer Süzgeci  
**CZ/SK** Podlahová vpust s krytem pro vlepění dlažby

**HR** Podni slivnik za ispunu završnog sloja  
**RO** Receptor de pardoseală pentru gresie  
**PYC** Трап для терасс с надставным элементом для вклеивания керамической плитки  
**BUL** Подов сифон за баня за полагање на индивидуална плочка

13.03.2012

# HL310N-3020 0,67 l/s DN50/75/110



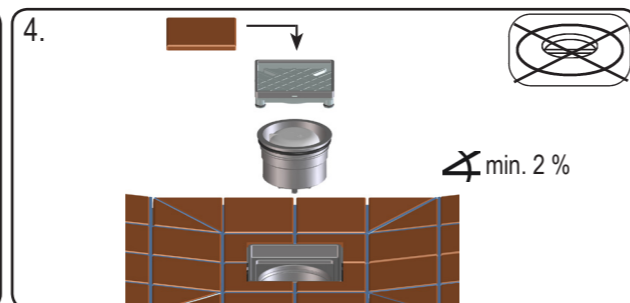
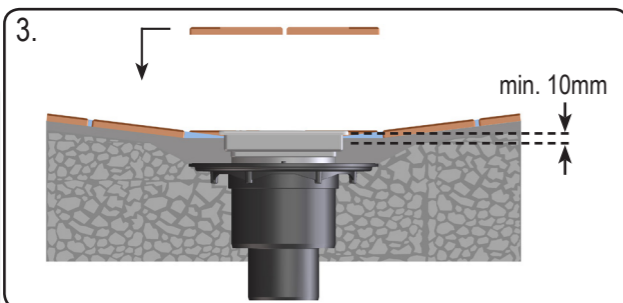
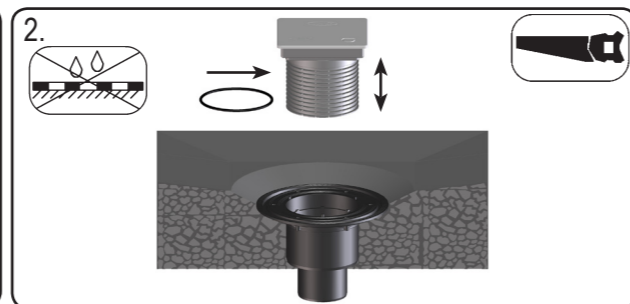
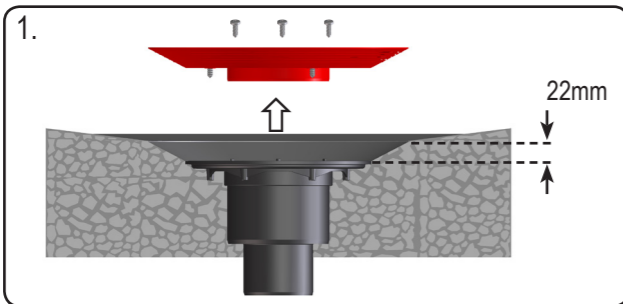
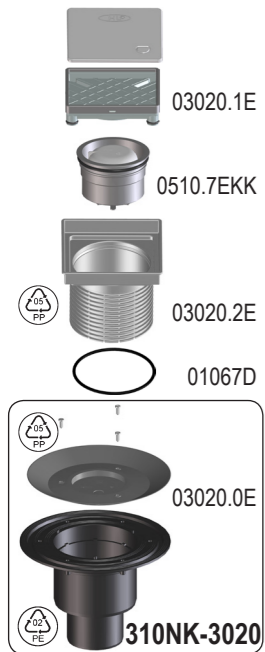
**D** Bodenablauf befliesbar  
**I** Scarico a pavimento piastrellabile  
**GB** Floor drain, tilable  
**H** Becsépézhető padlólefolyó

**PL** Wpust podłogowy do wypłytkowania  
**SLO** talni odtok za oblogo s ploščicami  
**TR** Fayanslanabilir Yer Süzgeci  
**CZ/SK** Podlahová vpust s krytem pro vlepění dlažby

**HR** Podni slivnik za ispunu završnog sloja  
**RO** Receptor de pardoseală pentru gresie  
**PYC** Трап для терасс с надставным элементом для вклеивания керамической плитки  
**BUL** Подов сифон за баня за полагање на индивидуална плочка

13.03.2012

# HL310N-3020 0,67 l/s DN50/75/110



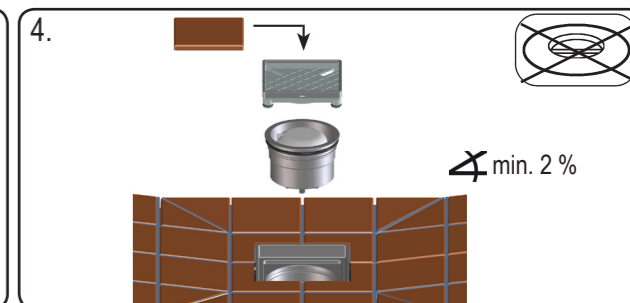
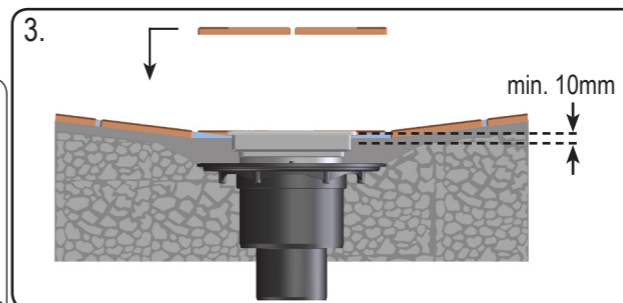
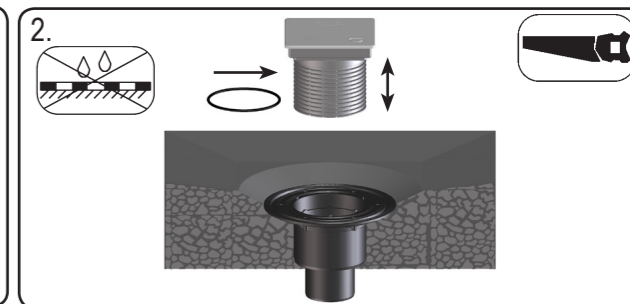
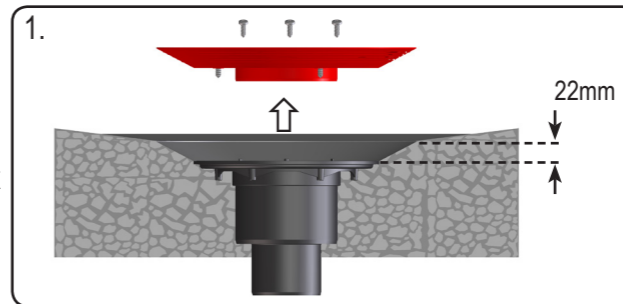
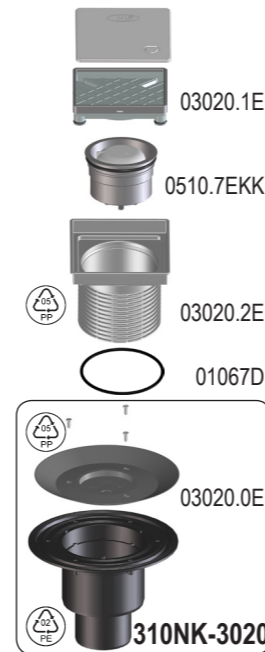
**D** Bodenablauf befliesbar  
**I** Scarico a pavimento piastrellabile  
**GB** Floor drain, tilable  
**H** Becsépézhető padlólefolyó

**PL** Wpust podłogowy do wypłytkowania  
**SLO** talni odtok za oblogo s ploščicami  
**TR** Fayanslanabilir Yer Süzgeci  
**CZ/SK** Podlahová vpust s krytem pro vlepění dlažby

**HR** Podni slivnik za ispunu završnog sloja  
**RO** Receptor de pardoseală pentru gresie  
**PYC** Трап для терасс с надставным элементом для вклеивания керамической плитки  
**BUL** Подов сифон за баня за полагање на индивидуална плочка

13.03.2012

# HL310N-3020 0,67 l/s DN50/75/110



**D** Bodenablauf befliesbar  
**I** Scarico a pavimento piastrellabile  
**GB** Floor drain, tilable  
**H** Becsépézhető padlólefolyó

**PL** Wpust podłogowy do wypłytkowania  
**SLO** talni odtok za oblogo s ploščicami  
**TR** Fayanslanabilir Yer Süzgeci  
**CZ/SK** Podlahová vpust s krytem pro vlepění dlažby

**HR** Podni slivnik za ispunu završnog sloja  
**RO** Receptor de pardoseală pentru gresie  
**PYC** Трап для терасс с надставным элементом для вклеивания керамической плитки  
**BUL** Подов сифон за баня за полагање на индивидуална плочка

13.03.2012