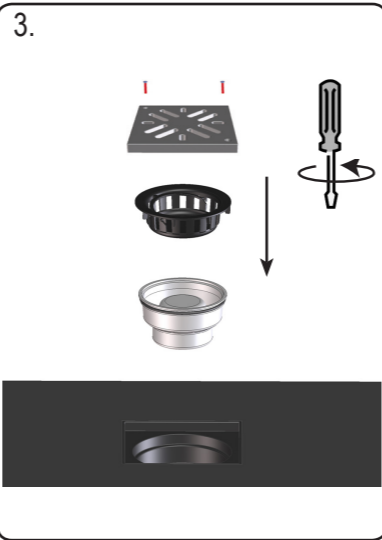
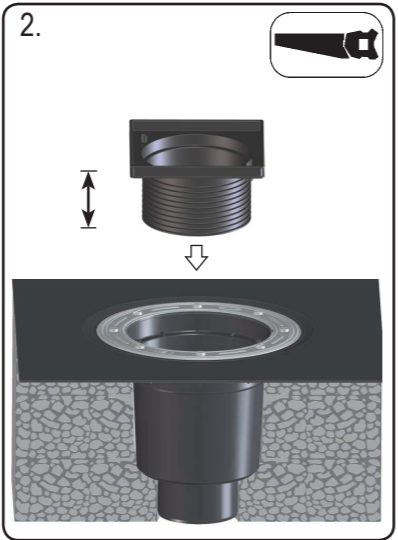
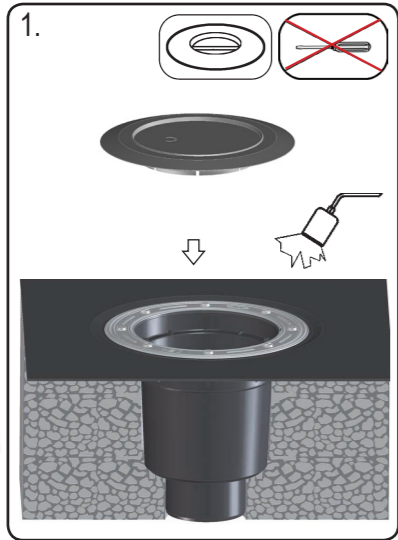
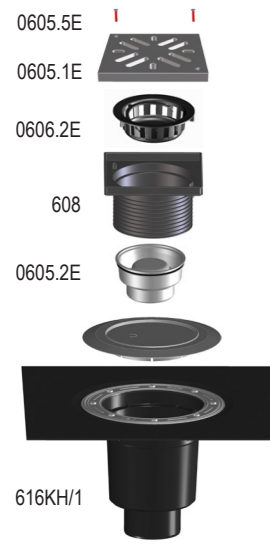
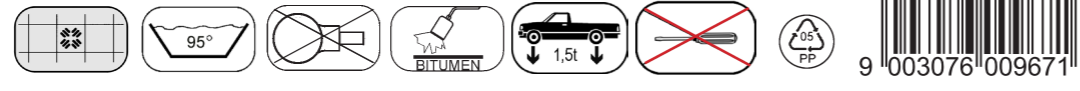


HL616HLW/1

2,10 l/s
DN110

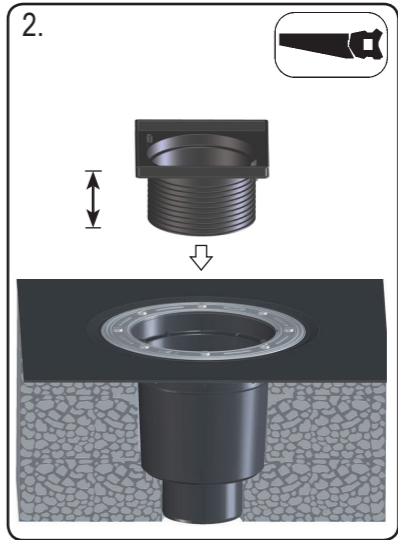
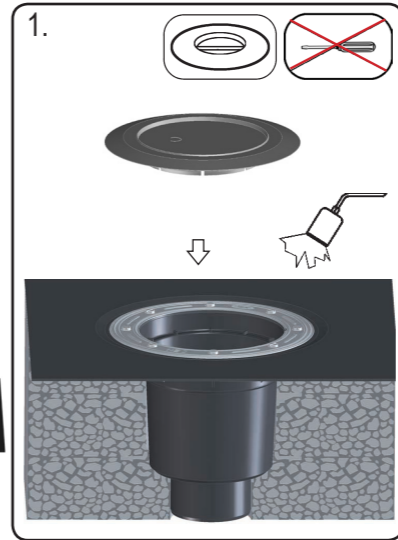
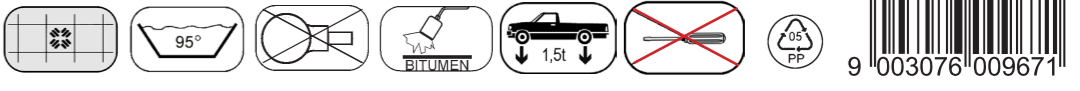


D Großablauf **TR** BÜYÜK ÇAPLI SÜZGEÇ
I GRANDO SCARICO **CZ/SK** VELKOKAPACITNÍ ODTOK
GB MAJOR DRAIN **HR** VELIK SLIVNIK
H NAGYLEFOLYÓ **RO** RECEPTOARE MARI
PL WPUST PODWÓRZOWY **RYC** Дворовый трап
SLO VELIKI ODTOK **BUL** Голям сифон

31.07.2017

HL616HLW/1

2,10 l/s
DN110

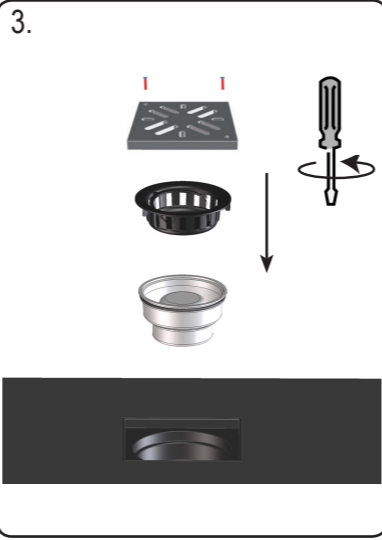
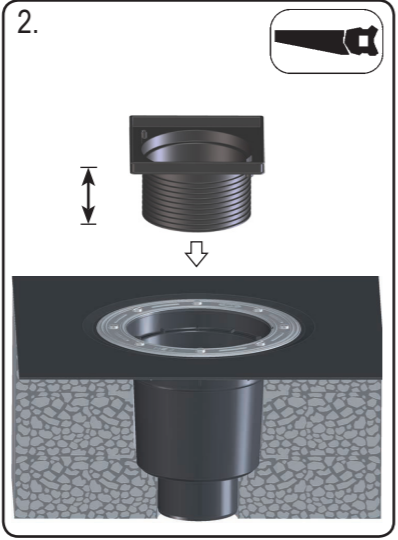
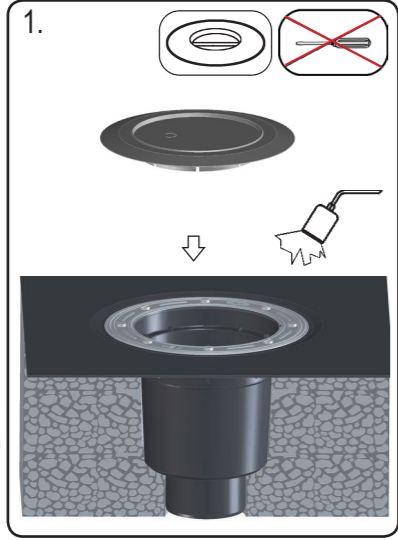
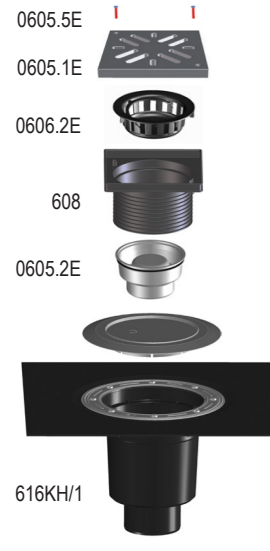
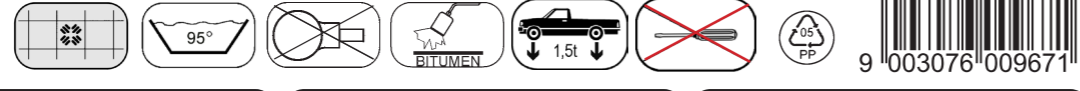


D Großablauf **TR** BÜYÜK ÇAPLI SÜZGEÇ
I GRANDO SCARICO **CZ/SK** VELKOKAPACITNÍ ODTOK
GB MAJOR DRAIN **HR** VELIK SLIVNIK
H NAGYLEFOLYÓ **RO** RECEPTOARE MARI
PL WPUST PODWÓRZOWY **RYC** Дворовый трап
SLO VELIKI ODTOK **BUL** Голям сифон

31.07.2017

HL616HLW/1

2,10 l/s
DN110

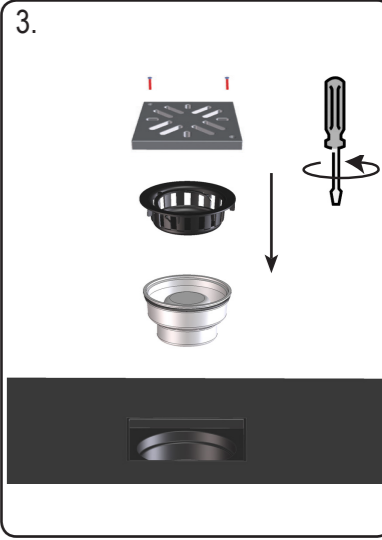
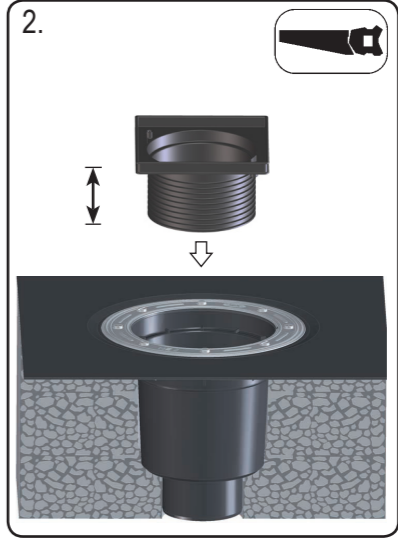
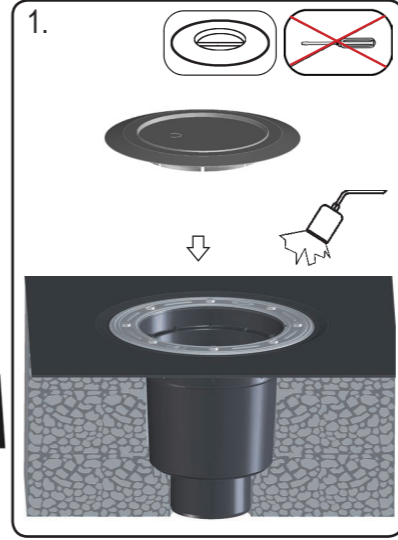
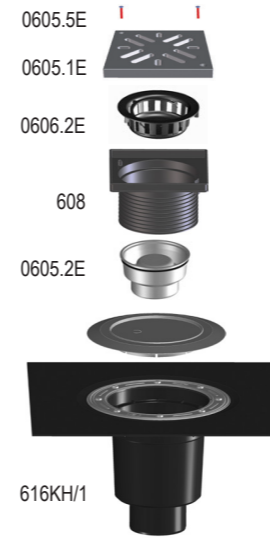
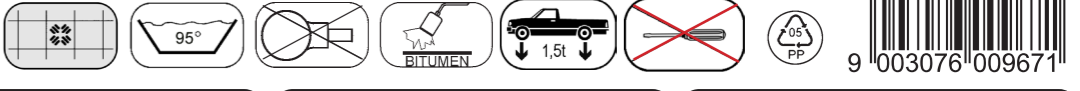


D Großablauf **TR** BÜYÜK ÇAPLI SÜZGEÇ
I GRANDO SCARICO **CZ/SK** VELKOKAPACITNÍ ODTOK
GB MAJOR DRAIN **HR** VELIK SLIVNIK
H NAGYLEFOLYÓ **RO** RECEPTOARE MARI
PL WPUST PODWÓRZOWY **RYC** Дворовый трап
SLO VELIKI ODTOK **BUL** Голям сифон

31.07.2017

HL616HLW/1

2,10 l/s
DN110



D Großablauf **TR** BÜYÜK ÇAPLI SÜZGEÇ
I GRANDO SCARICO **CZ/SK** VELKOKAPACITNÍ ODTOK
GB MAJOR DRAIN **HR** VELIK SLIVNIK
H NAGYLEFOLYÓ **RO** RECEPTOARE MARI
PL WPUST PODWÓRZOWY **RYC** Дворовый трап
SLO VELIKI ODTOK **BUL** Голям сифон

31.07.2017