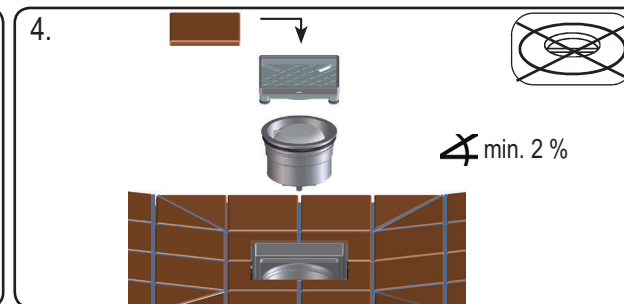
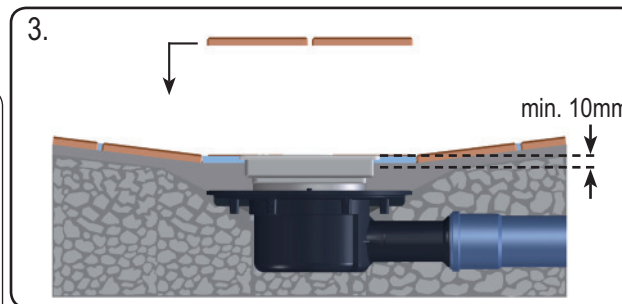
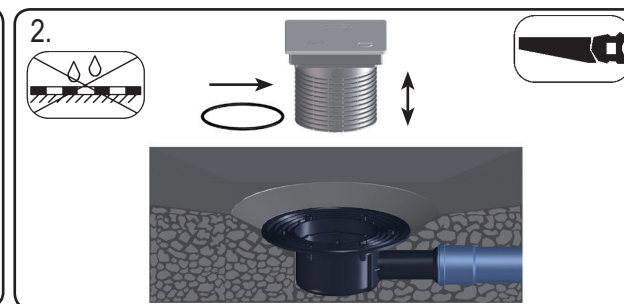
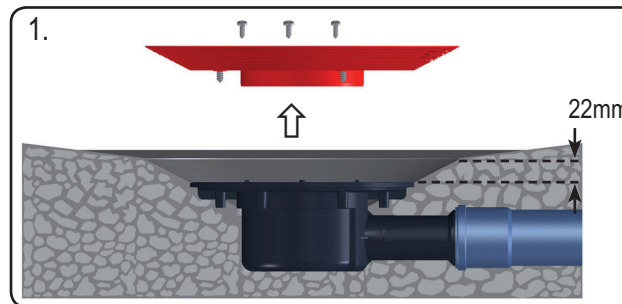
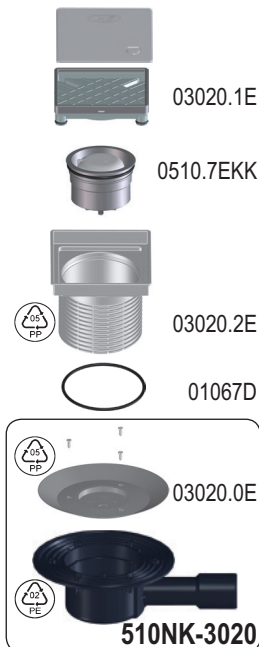
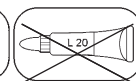
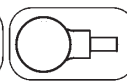


# HL510N-3020

0,5 l/s  
DN40/50



**D** Bodenablauf befliesbar  
**I** Scarico a pavimento piastrellabile  
**GB** Floor drain, tilable  
**H** Becsmpézhető padlólefolyó

**PL** Wpust podlogowy do wyplytkowania  
**SLO** talni odtok za oblogo s ploščicami  
**TR** Fayanslanabilir Yer Süzgeci  
**CZ/SK** Podlahová vpust s krytem pro vlepení dlažby

**HR** Podni slivnik za ispunu završnog sloja  
**RO** Receptor de pardoseală pentru gresie  
**PYC** Трап для терасс с надставным элементом для клеивания керамической плитки  
**BUL** Подов сифон за баня за полагање на индивидуална плочка

13.03.2012