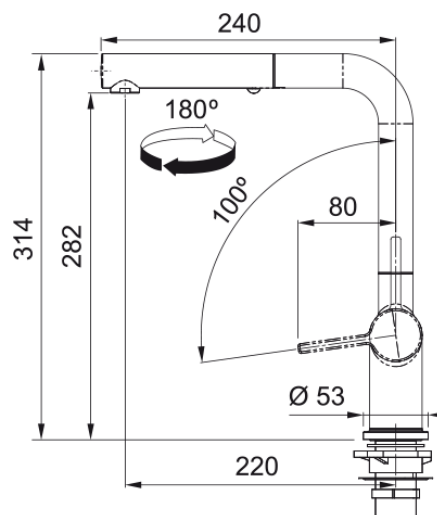


FN 6560.031 ACTIVE NEW Chrom | 115.0653.391



Technical Data

Informace o produktu

Typ výtoku	Ramínko tvaru L
Barva	Chrom
Materiál	Mosaz
Materiál sprchové hadice	Nylon šedý
Materiál sprchy	Mosaz

Rozměry

Průměr otvoru pro baterii	35 mm
Rozměr kartuše	35 mm

Instalace

Typ uchycení	Upevňovací matice
Připojovací hadičky	3/8"
Délka připojovacích hadiček	650 mm

Specifikace produktu

Tlak	Vysoký tlak
Typ	Sprcha/Proud: Pod okno
Typ ovládání baterie	Ovládací páčka na straně
Otočná	180°

Identifikace produktu

Produktová značka	FRANKE
Produktová řada	Maris
Modelová řada	Active

Vlastnosti

Úspora vody	Ano
Typ perlátoru	Laminární