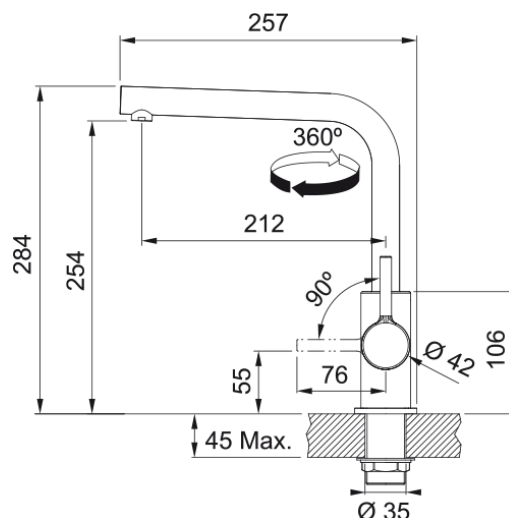


# FS 3230.031 LINA SMART Chrom | 115.0693.230



## Technical Data

### Informace o produktu

Typ výtoku	Ramínko tvaru L
Barva	Chrom
Materiál	Mosaz

### Rozměry

Průměr otvoru pro baterii	35 mm
Rozměr kartuše	35 mm

### Instalace

Typ uchycení	Upevňovací matice
Připojovací hadičky	3/8"
Délka připojovacích hadiček	450 mm

### Specifikace produktu

Tlak	Vysoký tlak
Typ	Bez sprchy
Typ ovládání baterie	Ovládací páčka na straně
Otočná	360°

### Identifikace produktu

Produktová značka	FRANKE
Produktová řada	Smart
Modelová řada	Lina

### Vlastnosti

Úspora vody	Ne
Typ perlátoru	Honeycomb