

AXOR Urquiola
Páková sprchová baterie s instalací na stěnu
 Povrchové úpravy: **chrom** Číslo položky: **11620000**



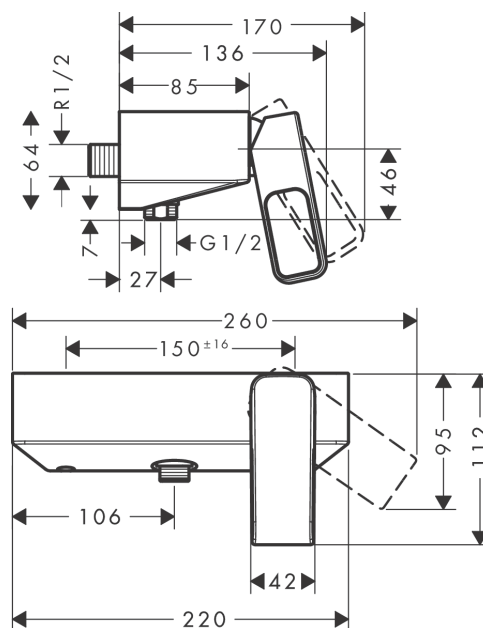
Vlastnosti

- počet spotřebičů: 1 spotřebič
- způsob připojení: etážky
- rozteč středů: 150 mm ± 16 mm
- maximální průtok při 0,3 MPa: 28 l/min
- minimální provozní tlak: 0,1 MPa
- maximální provozní tlak: 1,0 MPa
- zpětný ventil
- vhodné pro průtokový ohřívač

Obrázek výrobku



Kótovaný výkres



AXOR Urquiola
Páková sprchová baterie s instalací na stěnu
 Povrchové úpravy: **chrom** Číslo položky: **11620000**



Průtokový diagram

