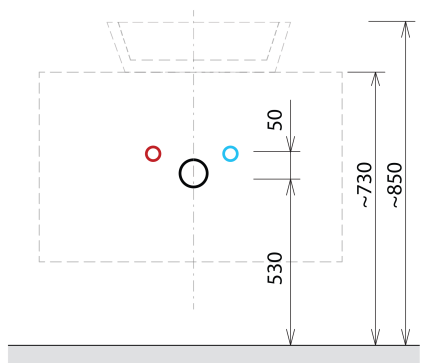
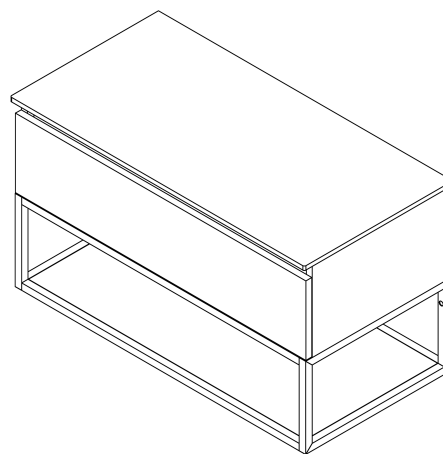
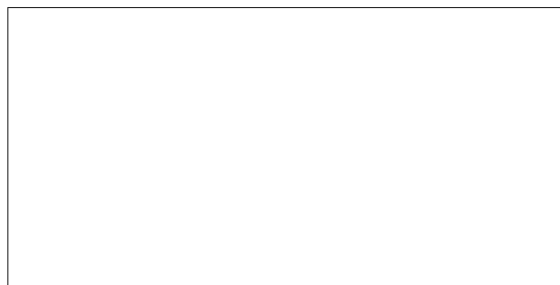
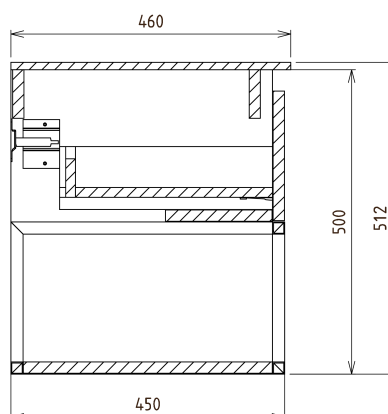
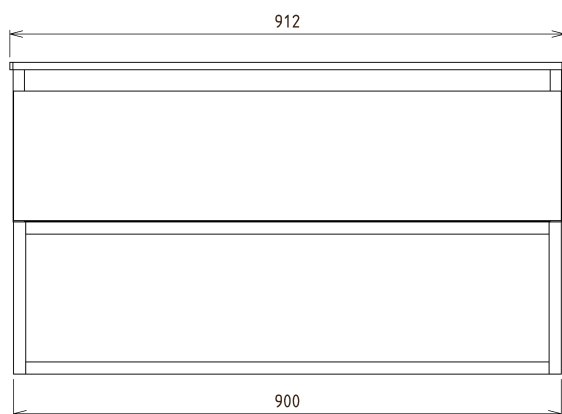


# Produktový list

Objednací kód: **CG006-1919**

**SKARA umyvadlová skříňka 90x50x45cm, černá mat/dub collingwood**



Installation of drain + hot & cold water pipes