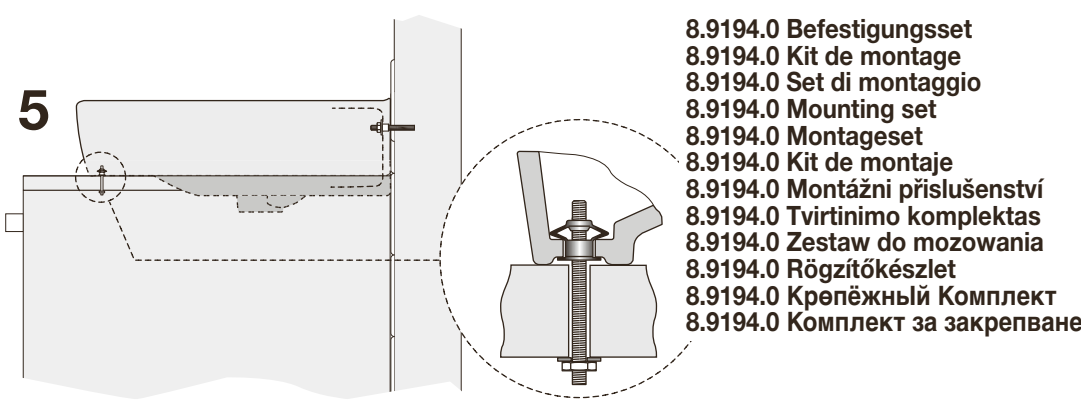
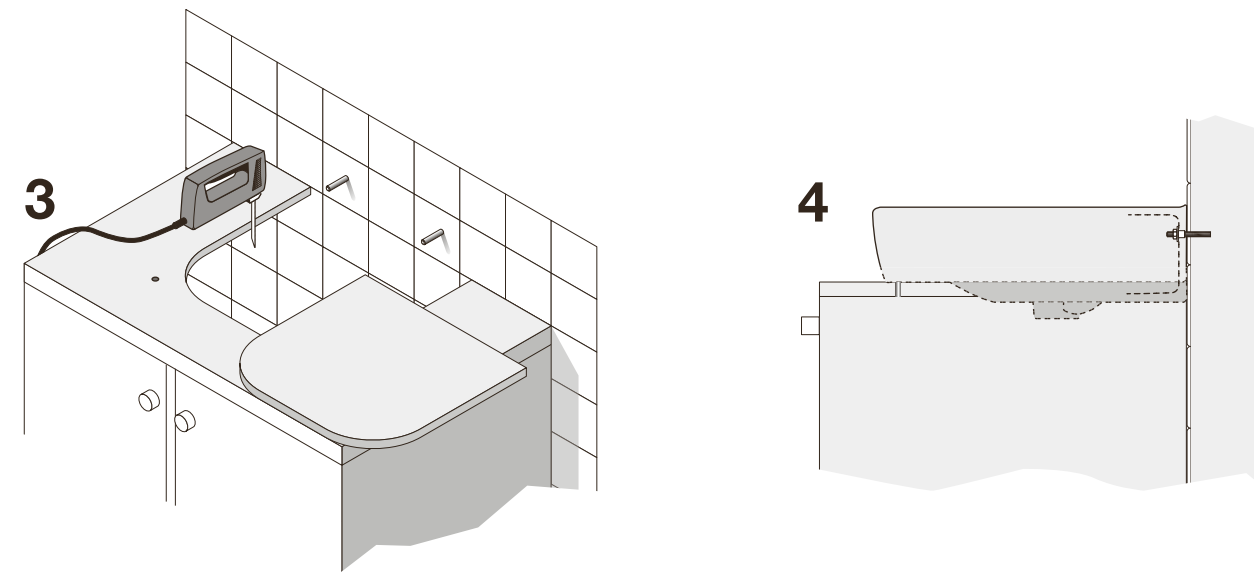
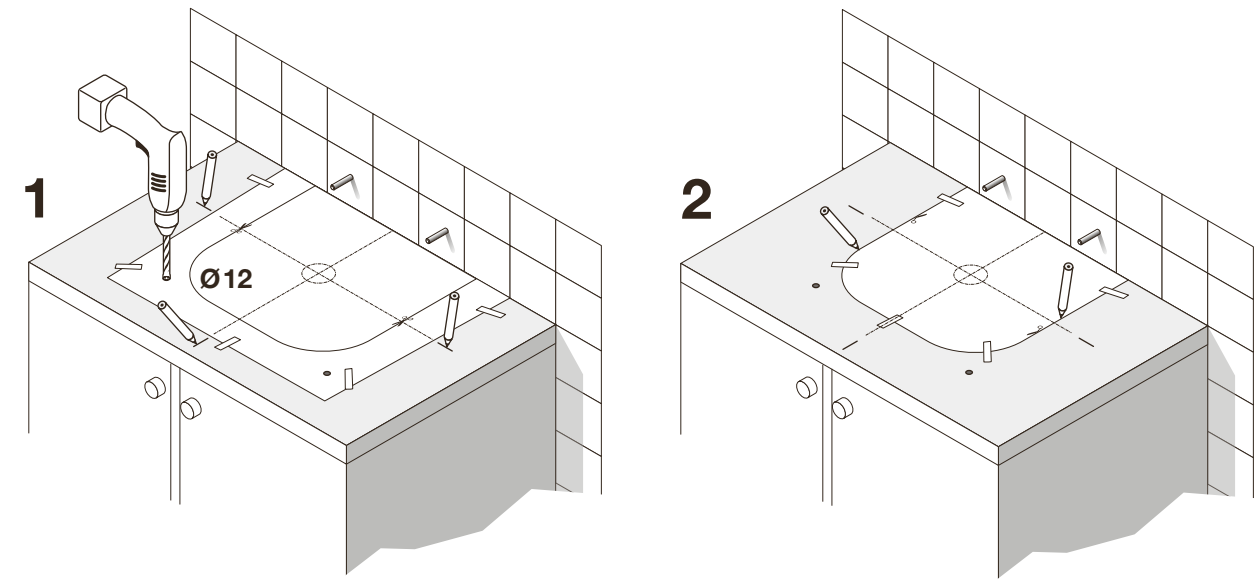


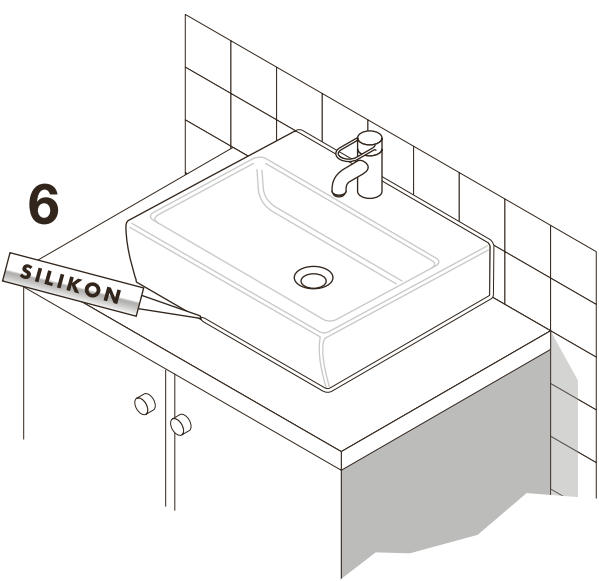


8.1795.3 Waschtisch Unterseite geschliffen  
 8.1795.3 Paroi inférieure du lavabo polie  
 8.1795.3 Lavabo con superficie inferiore levigata  
 8.1795.3 Washbasin undersurface ground  
 8.1795.3 Lijar parte inferior del lavabo  
 8.1795.3 Onderkant wastafel geschuurd  
 8.1795.3 Dřez s broušenou spodní stranou  
 8.1795.3 Šlifovata plovimo paviřsaus apatinė dalis  
 8.1795.3 Dolna strona umywalki wygładzona  
 8.1795.3 Mosdóasztal alsó oldala csiszolt  
 8.1795.3 Умывальник со шлифованной нижней стороной  
 8.1795.3 Умивальник с шлайфана долна страна

Schablone 8.9295.8  
 Gabarit 8.9295.8  
 Sagoma 8.9295.8  
 Template 8.9295.8  
 Plantilla 8.9295.8  
 Sjabloon 8.9295.8  
 Šablona 8.9295.8  
 Šablonas 8.9295.8  
 Szablon 8.9295.8  
 Sablon 8.9295.8  
 Лекало 8.9295.8  
 Шаблон 8.9295.8



8.9194.0 Befestigungsset  
 8.9194.0 Kit de montage  
 8.9194.0 Set di montaggio  
 8.9194.0 Mounting set  
 8.9194.0 Montageset  
 8.9194.0 Kit de montaje  
 8.9194.0 Montážní příslušenství  
 8.9194.0 Tvirtinimo komplektas  
 8.9194.0 Zestaw do montowania  
 8.9194.0 Rękojmikszet  
 8.9194.0 Крепёжный Комплект  
 8.9194.0 Комплект за закрепване



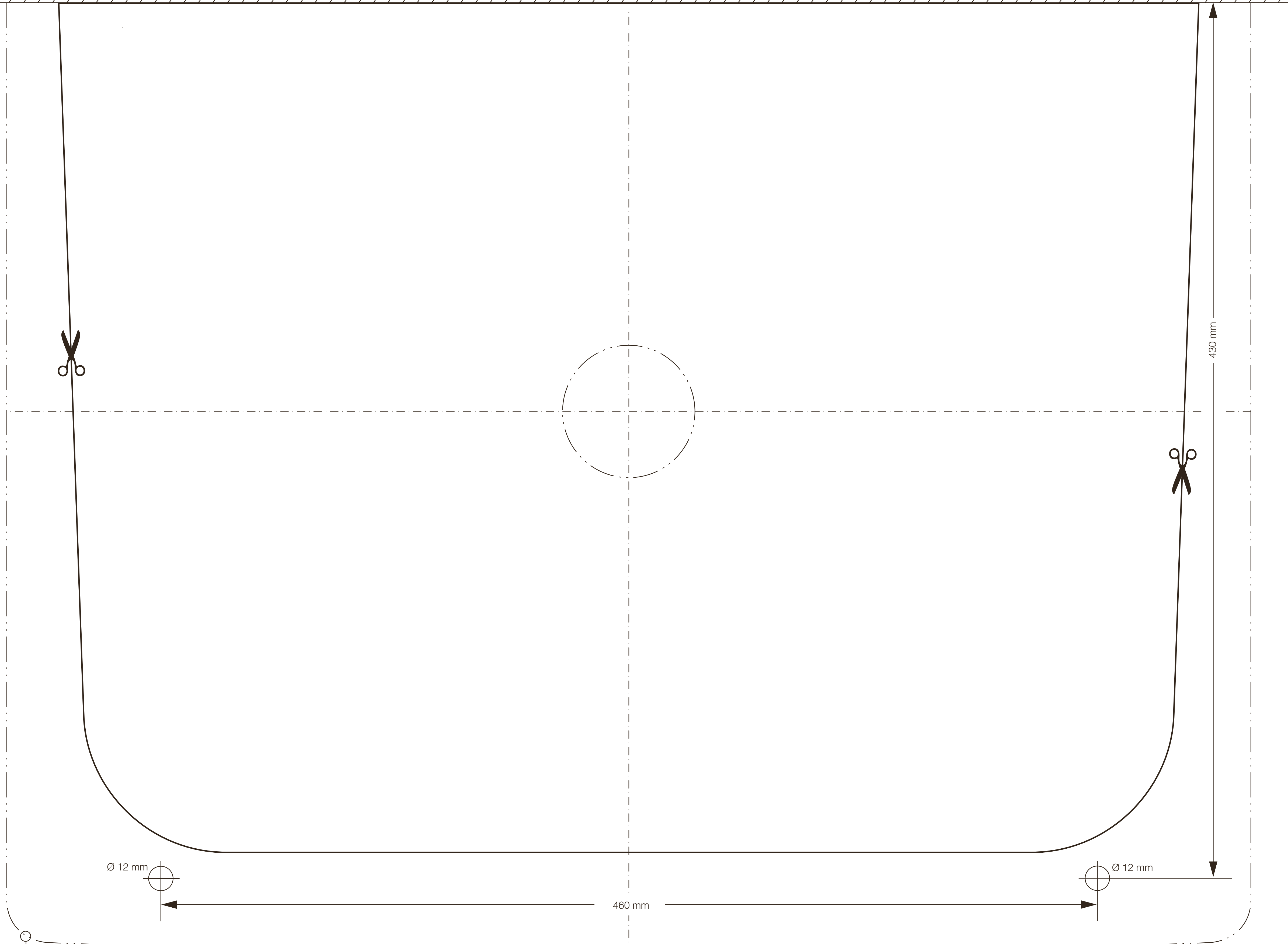
- Montageschablone in gewünschter Position mit Klebeband fixieren. Ausschnitt nach Schablone herstellen.
- Fixer le gabarit de montage dans la position désirée au moyen d'une bande adhésive découper selon le gabarit.
- Fissare la dima nella posizione desiderata con nastro adesivo. Praticare il foro secondo la dima.
- Fix the template with adhesive tape. Cut out the opening using the template.
- Fijar la plantilla en la posición deseada con cinta adhesiva. Cortar de acuerdo con la plantilla.
- Montagesjabloon op de gewenste positie met plakband bevestigen. Uitsparing volgens sjabloon zagen.
- Pripriemte šablónu pomoci lepijú pásky. Pomocí šablony vyřízněte otvor.
- Prie paviřsaus, skirto praustuvio montavimui, lipnia juosta prikljuokite šablona. Pagal šablona į špauktį angą.
- Przytoczuj szablon i odrysuj jego obrys wraz z otworem umywalki. Usuń szablon i wytnij otwór.
- Cikkszámú kivágási sablont a kívánt helyen ragasztó szalaggal kell rögzíteni. A kivágást a sablon szerint elkészíteni.
- Прикрепите лекало лепкой лентой. Вырежьте отверстие по лекалу.
- Фиксирайте шаблона лепенка. Изрежете като лъкопозвае шаблона.

Laufen Bathrooms AG  
 Wahlenstrasse 46  
 CH-4242 Laufen, Switzerland  
 www.laufen.com

Innenkontur Keramik  
 Contour externe ceramique  
 Profilo esterno ceramica  
 Outer Contour Ceramic  
 Contorno exterior cerámica  
 Buitenste omtrek keramiek  
 Tvarovaná keramika  
 Kontūra keramika  
 Ksztalt ceramik  
 A kerámia külső kontúrja  
 Формы керамики  
 Керамична форма

vorne  
 devant  
 davanti  
 front  
 delante  
 voorzijde

předeek  
 priekis  
 wytworony  
 elöl  
 передняя часть  
 предна част



M 1:1

