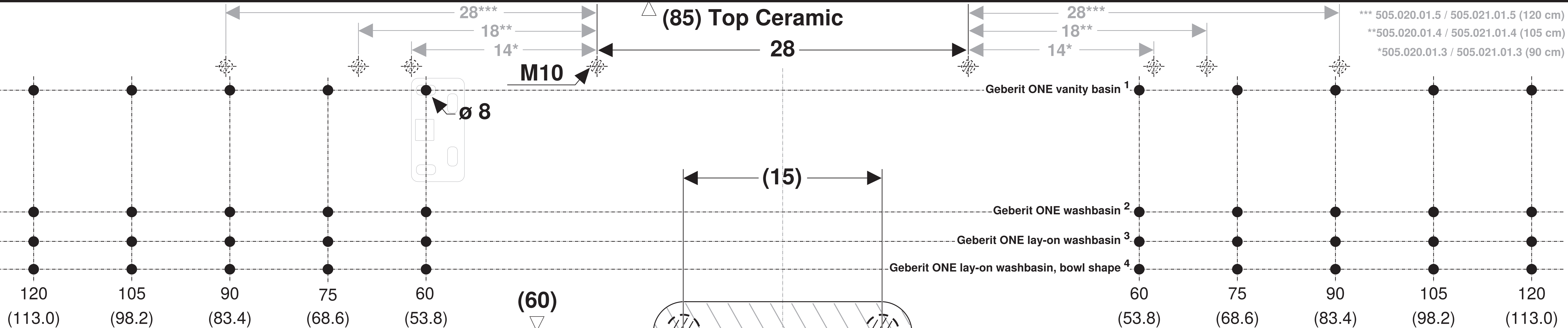
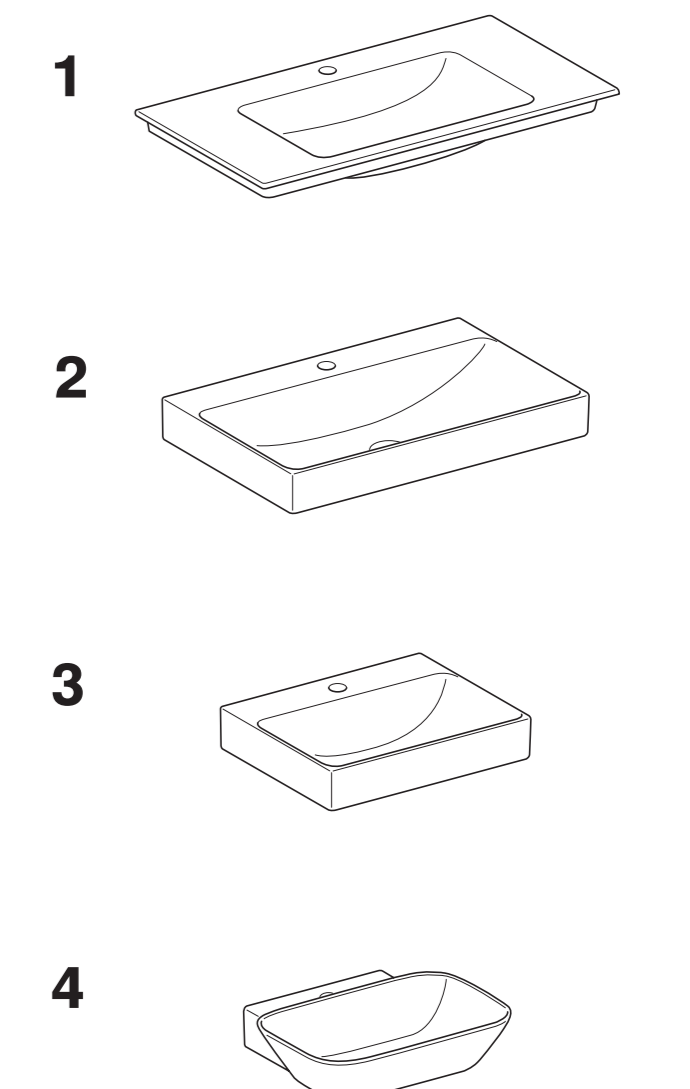
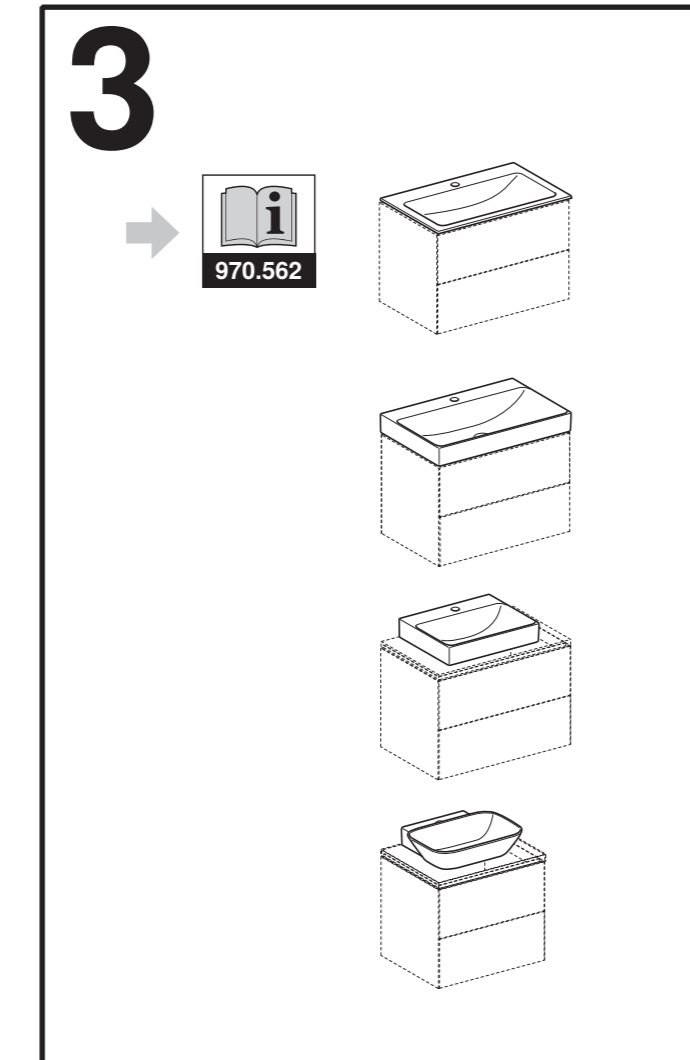
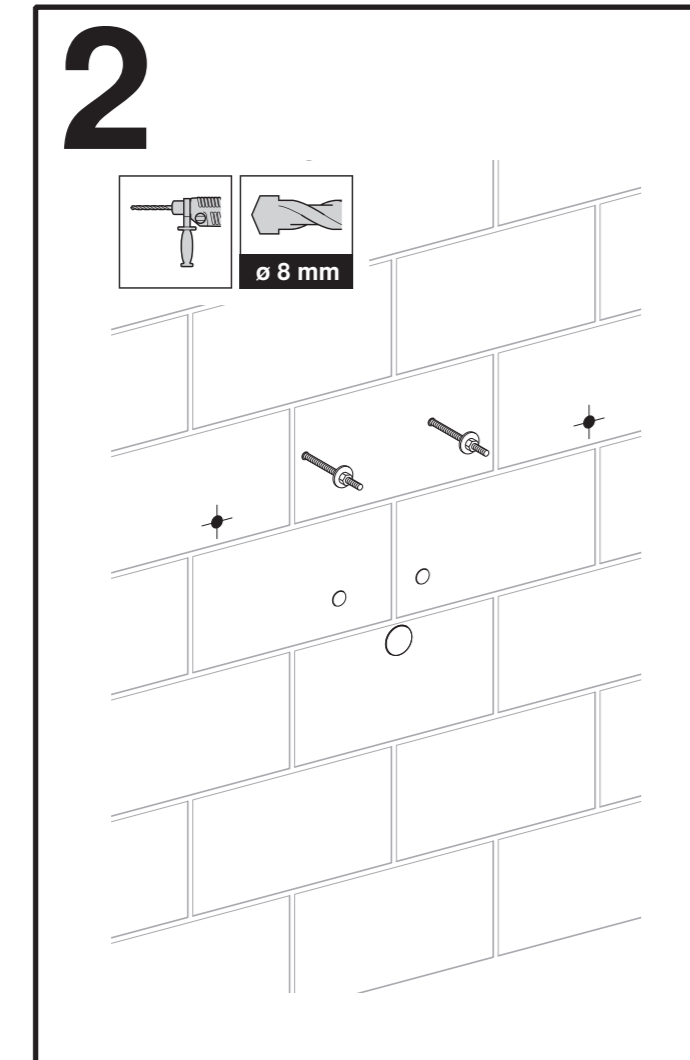
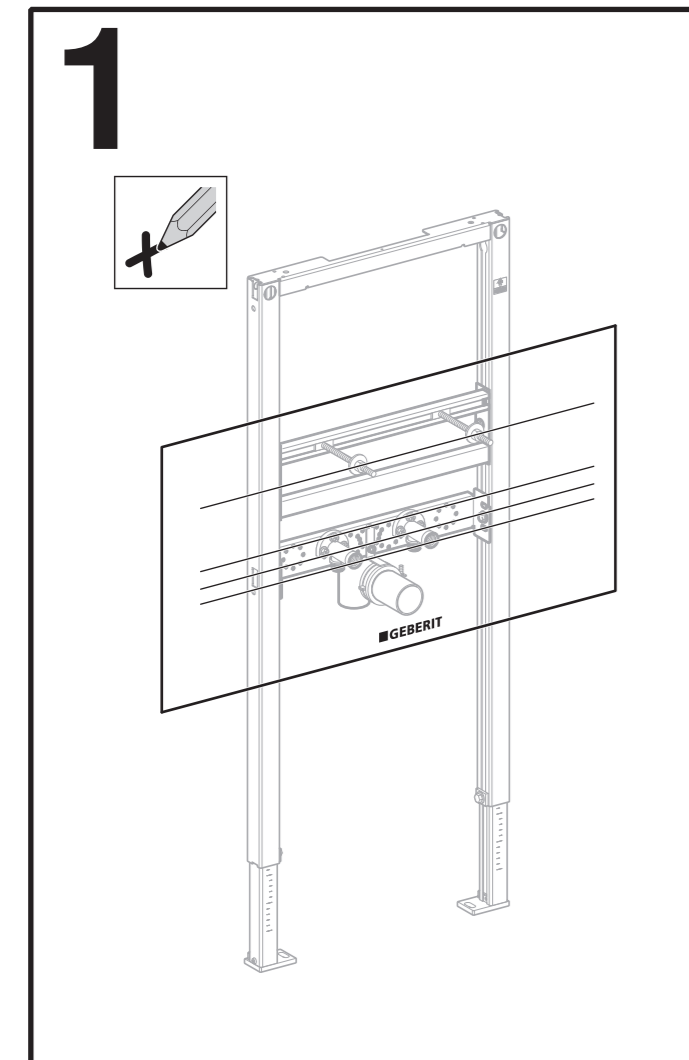


(85) Top Ceramic

28



*** 505.020.01.5 / 505.021.01.5 (120 cm)
 **505.020.01.4 / 505.021.01.4 (105 cm)
 *505.020.01.3 / 505.021.01.3 (90 cm)



■ GEBERIT

Geberit International AG
 Schachenstrasse 77, CH-9645 Jona
 documentation@geberit.com
 www.geberit.com
 970.282.00.0(03) © 05-2022