

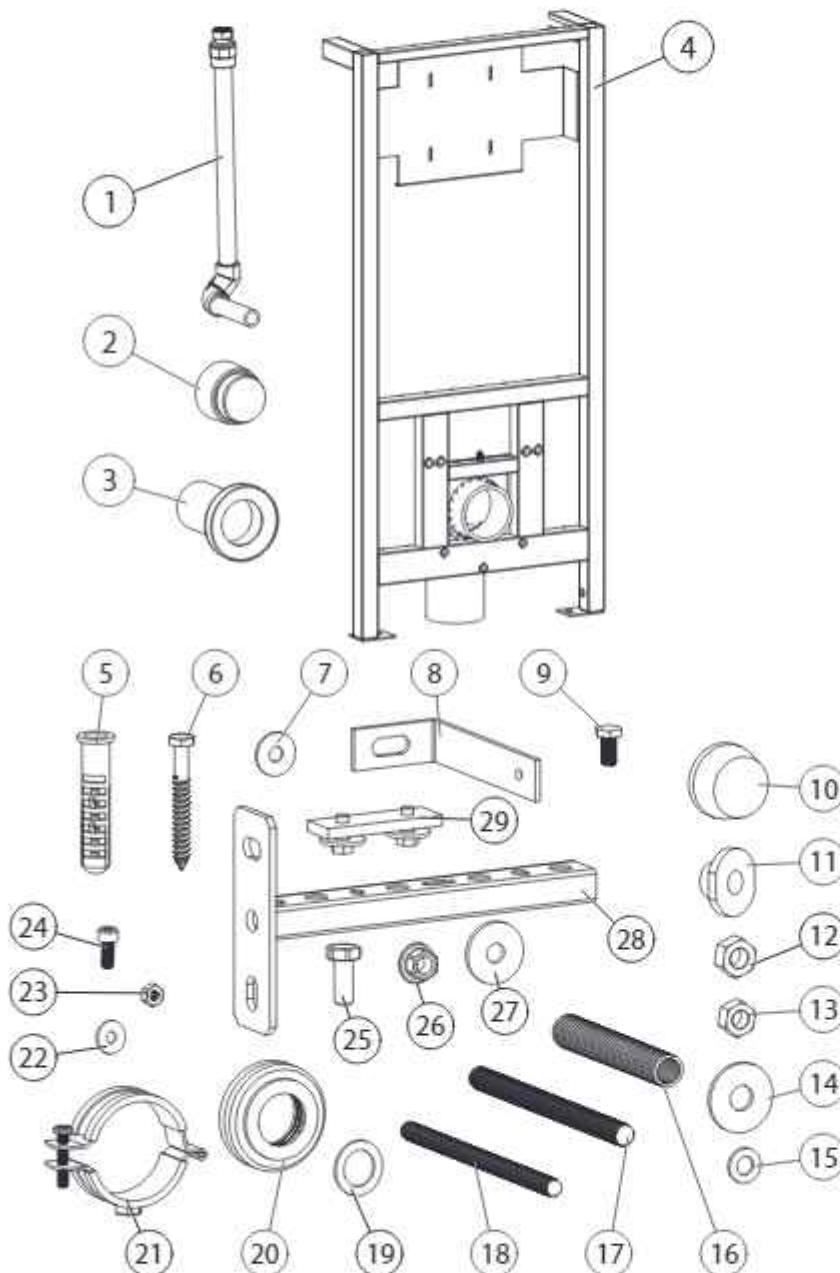


Rám určený pro závěsná WC
Mounting frame for wall hung toilet

- | | | | |
|---------------------------|---------------------------|-----------------------------|---------------------------|
| CS) Montážní návod | RU) Инструкция по монтажу | RO) Instrucțiuni de montaj | NL) Montage instructie |
| SK) Montážny návod | DE) Montageanleitung | ES) Manual de instrucciones | LT) Montavimo instrukcija |
| EN) Mounting instructions | PL) Instrukcja montażu | FR) Notice de montage | HU) Szerelési útmutató |

- | | | | |
|--------------------------|---------------------------|----------------------------------|---------------------------|
| CS) Specifikace dodávky | RU) Спецификация поставки | RO) Componente livrate | NL) Leveringsomvang |
| SK) Špecifikácia dodávky | DE) Lieferumfang | ES) Especificación de suministro | LT) Tiekimo specifikacija |
| EN) Supplied equipment | PL) Specyfikacja dostawy | FR) Equipements fournis | HU) Tartozékok |

SLR 03 - Obj. č. (Code Nr.) - 08030



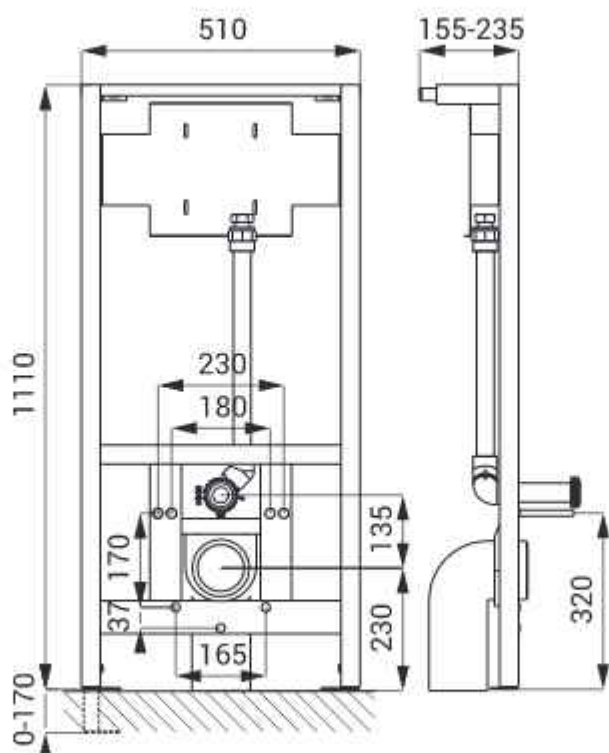
Pozice / Position	Obj. číslo / Order num.	Počet / Quantity	Poznámka / Note
1	45390	1	
2		1	
3		1	
4		1	
5		4	Ø 12
6		4	M8
7		6	Ø 8
8		2	
9		2	M8
10	45549	2	
11		2	
12		2	M12
13		2	M10
14		2	Ø 12
15		2	Ø 10
16		4	
17		2	M12
18		2	M10
19	45570	1	
20	44645	1	
21	44663	1	
22	45796	2	Ø 5
23	45790	2	M4
24	45812	2	M4X16
25	50393	4	M10X25
26	50391	4	M10
27	50392	8	
28	50954	2	
29	50955	2	

CS Rozměry
SK Rozmery
EN Dimensions

RU Размеры
DE Abmessungen
PL Rozmiary

RO Dimensiuni
ES Dimensiones
FR Dimensions

NL Afmetingen
LT Dydis
HU Méretek



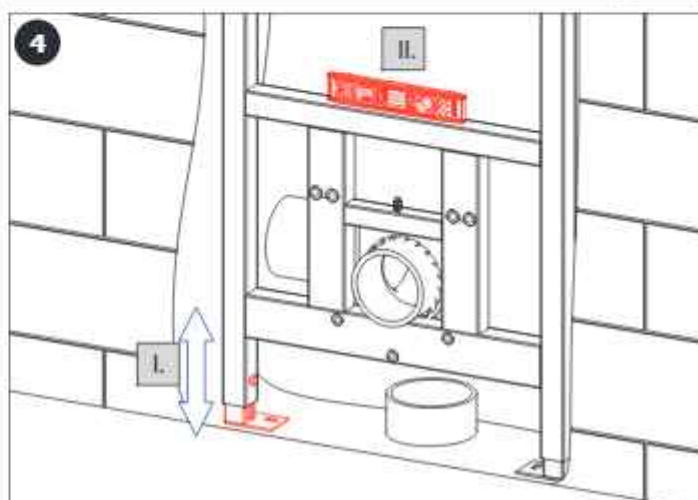
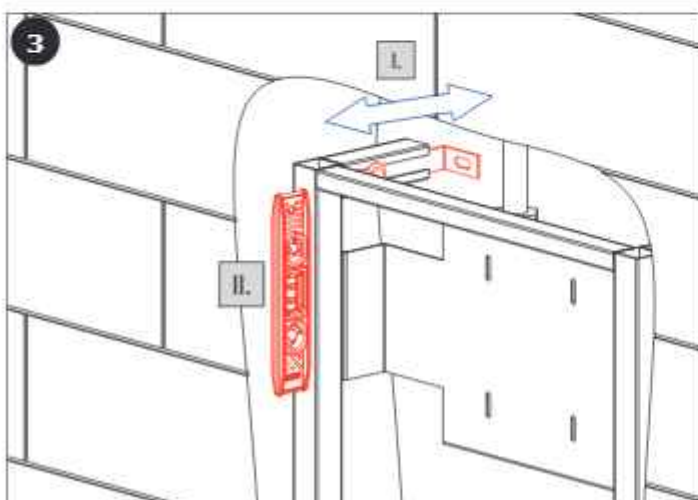
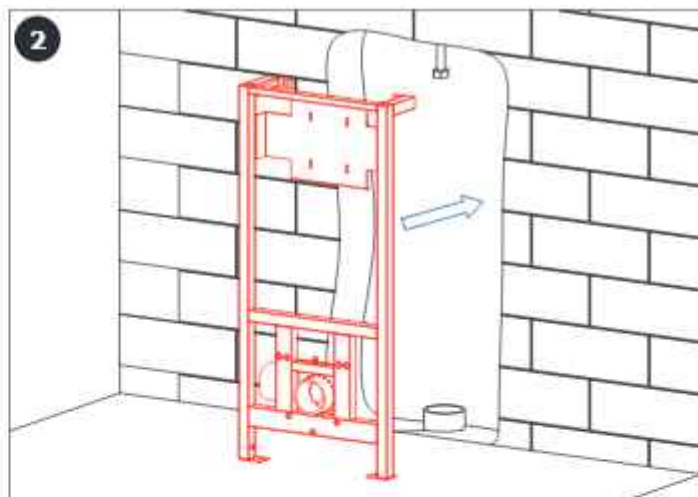
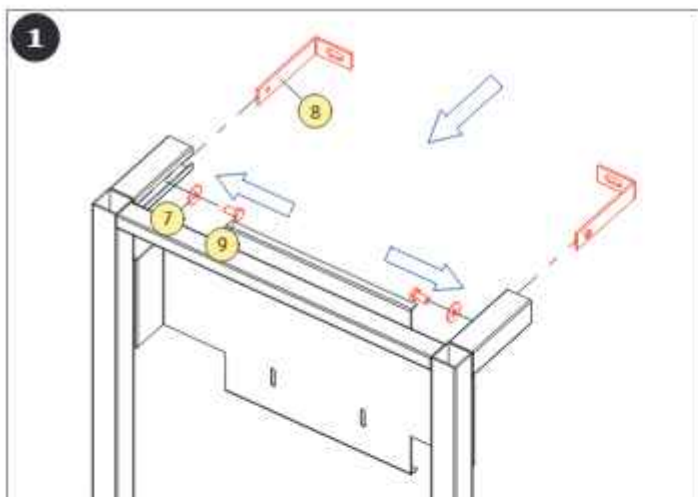
CS Instalace
SK Inštalácia
EN Installation

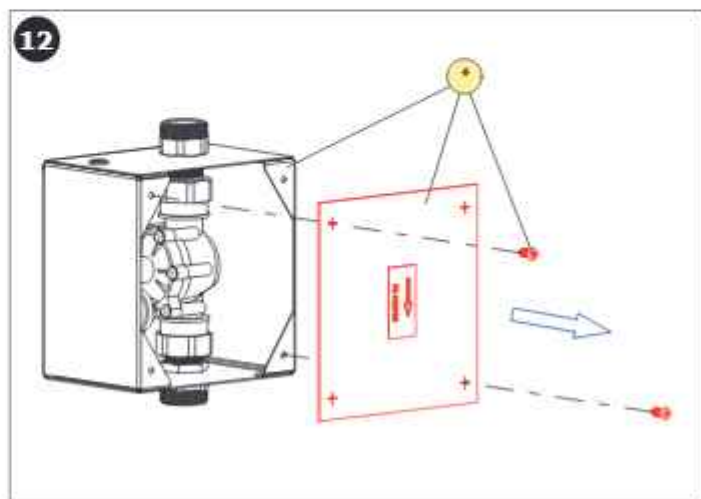
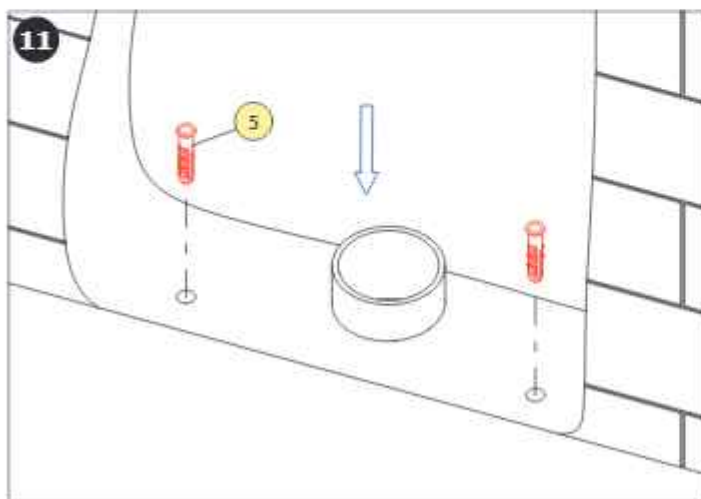
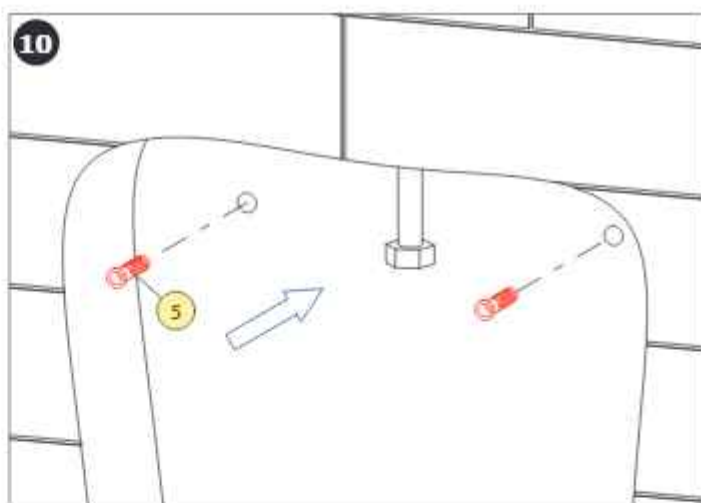
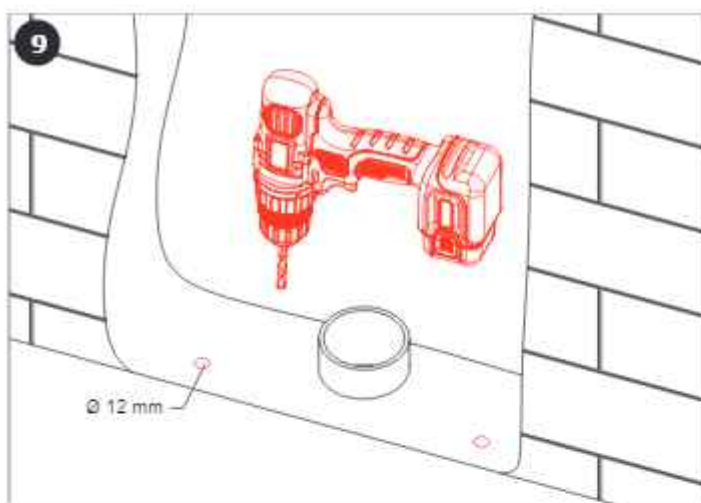
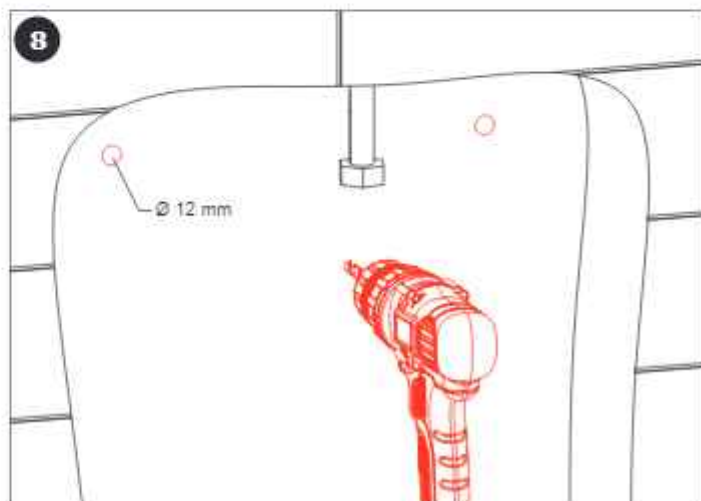
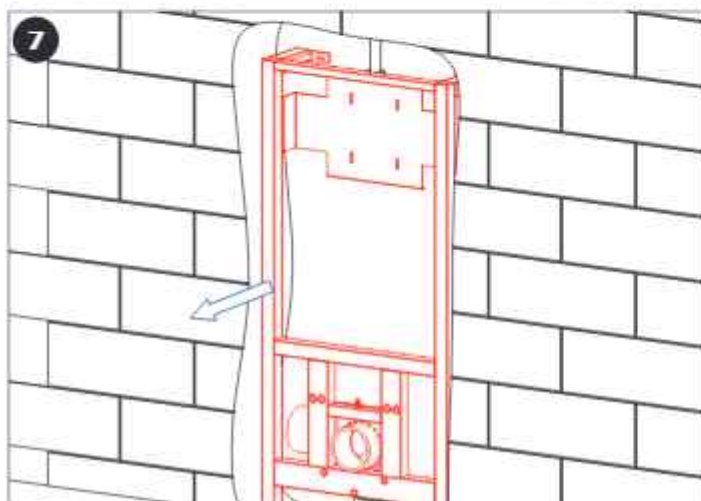
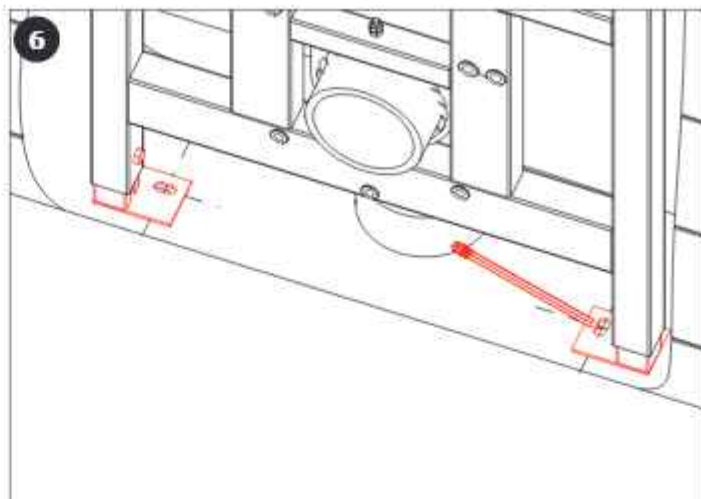
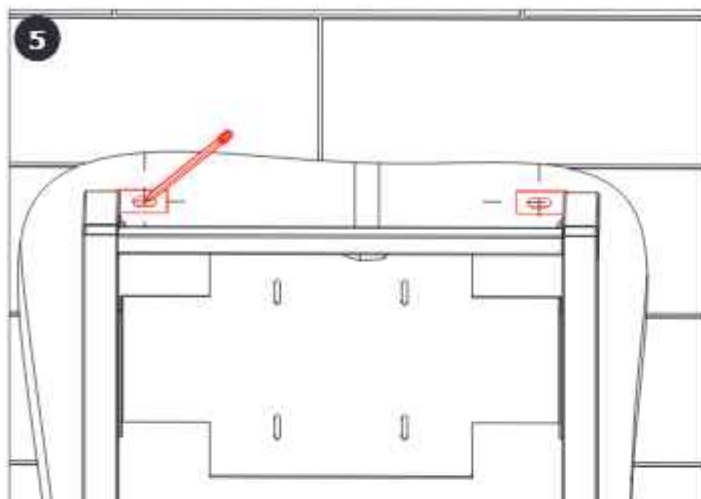
RU Схема включения и монтажа
DE Installation
PL Instalacja

RO Instalare
ES Instalación
FR Installation

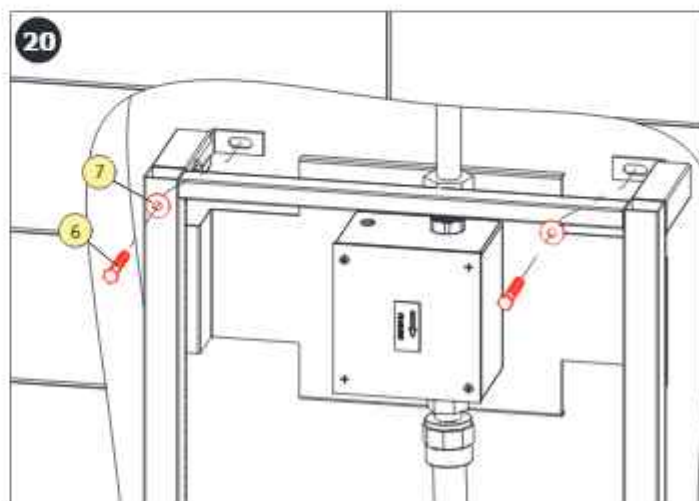
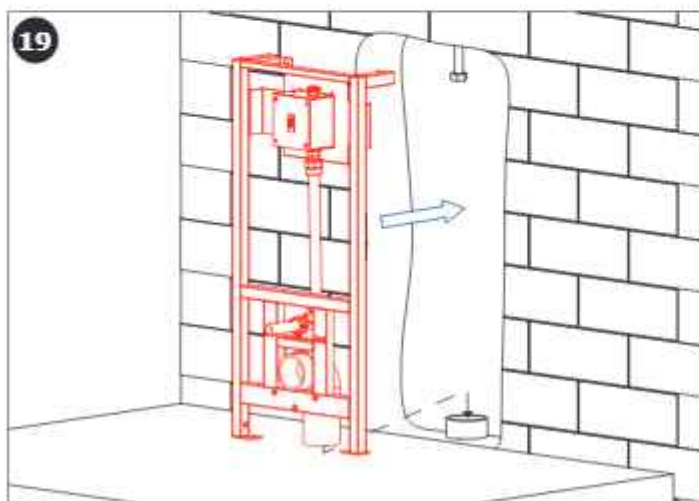
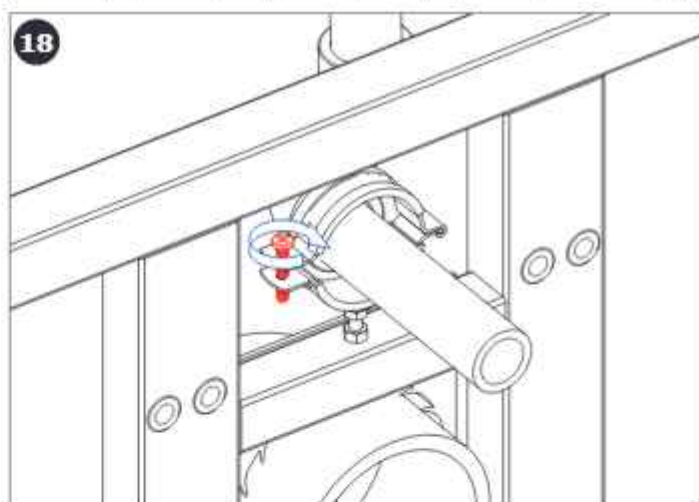
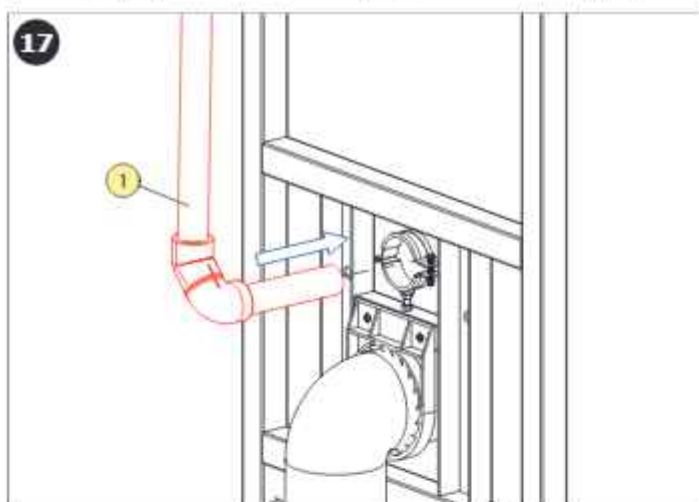
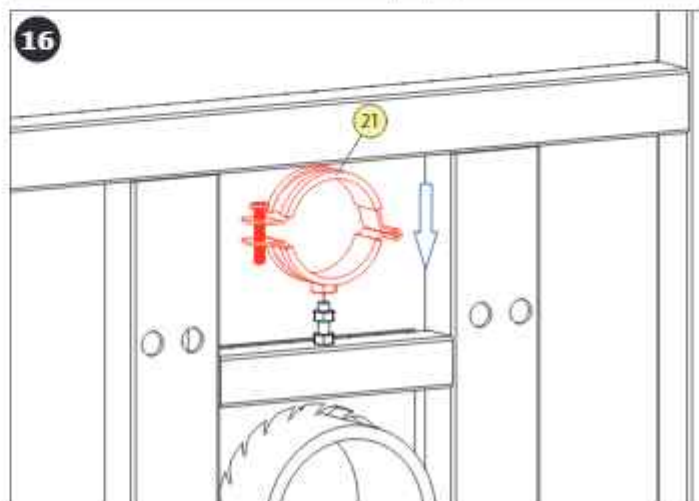
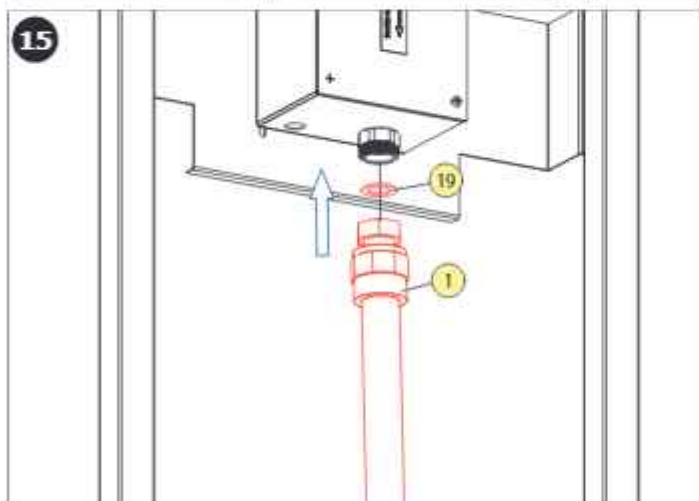
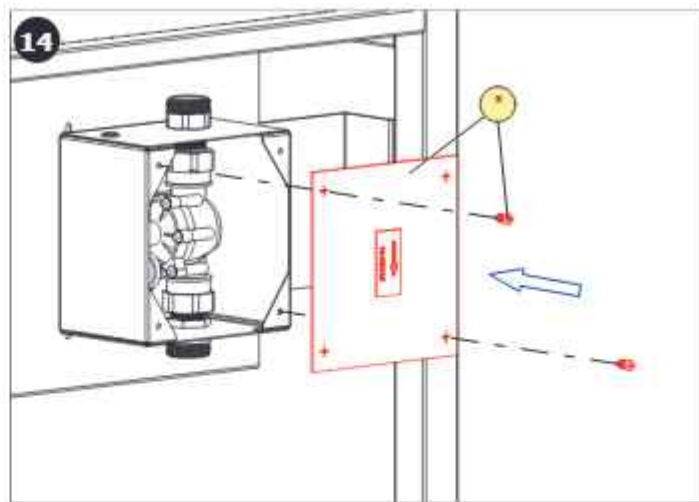
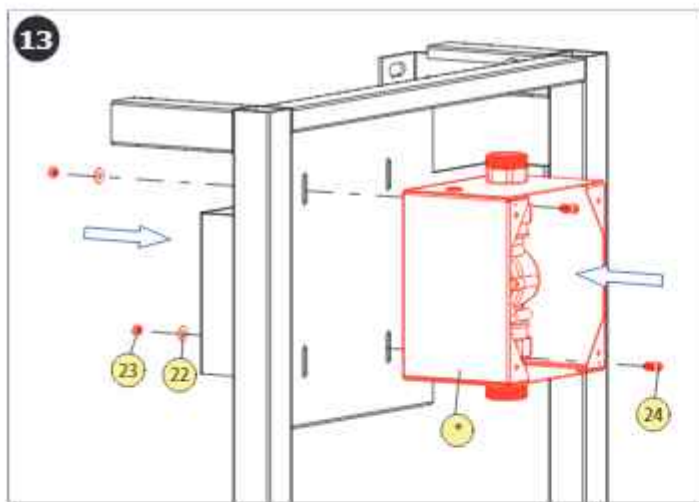
NL Installatie
LT Montavimo ir įjungimo schema
HU Beüzemelés

A Montáž pro zděné přičky / Mounting for the brick wall

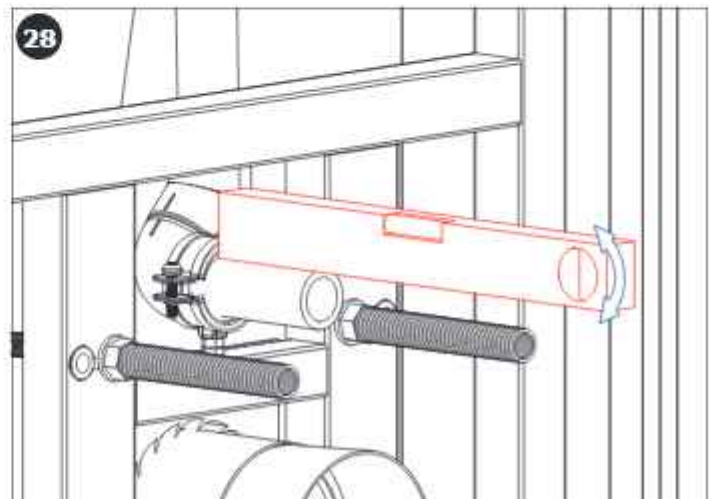
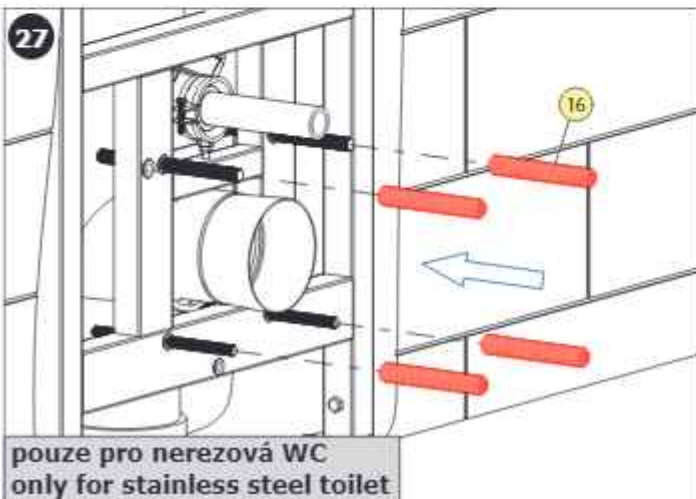
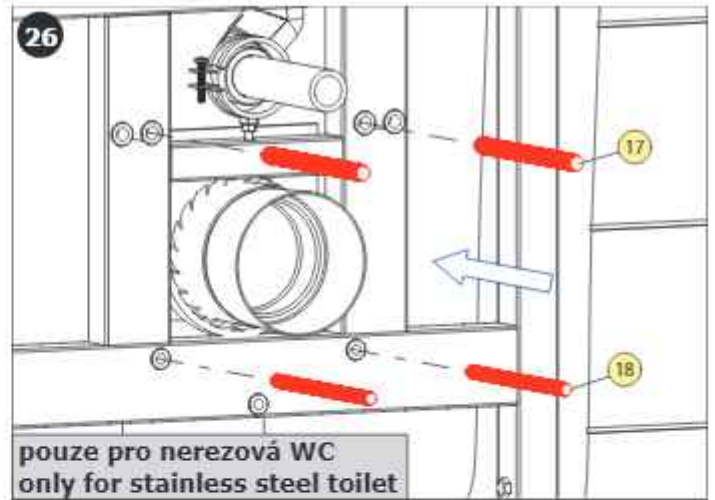
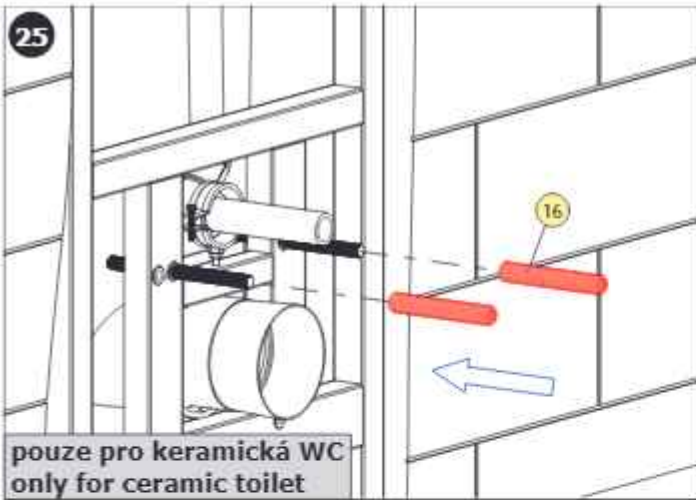
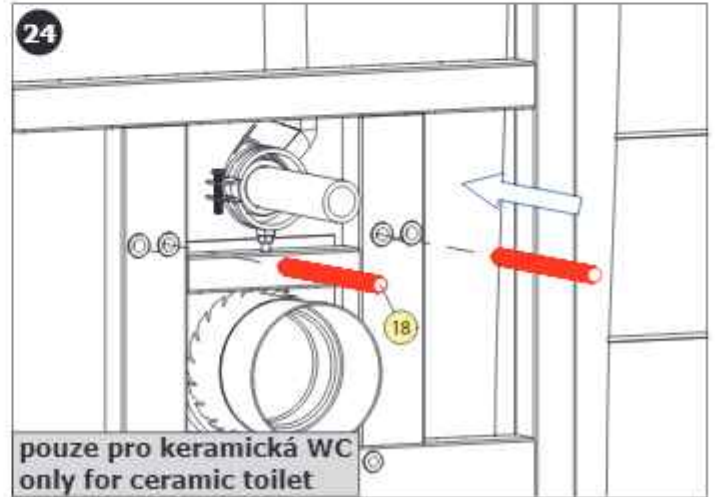
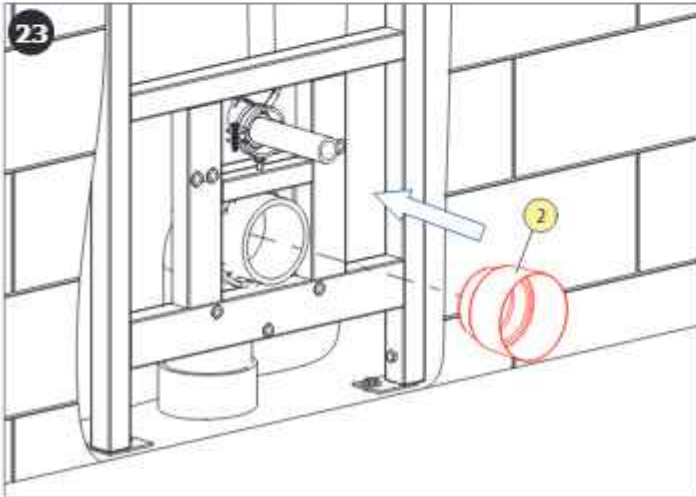
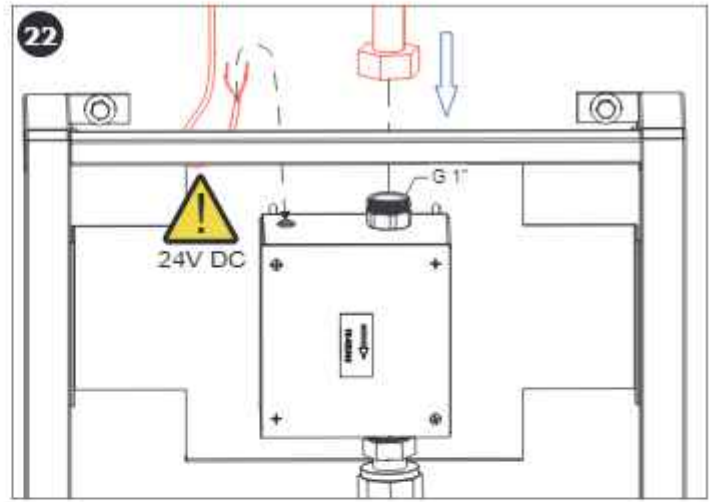
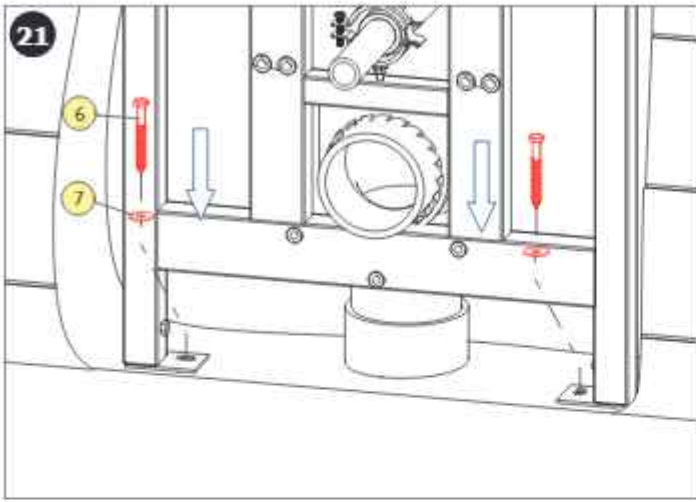


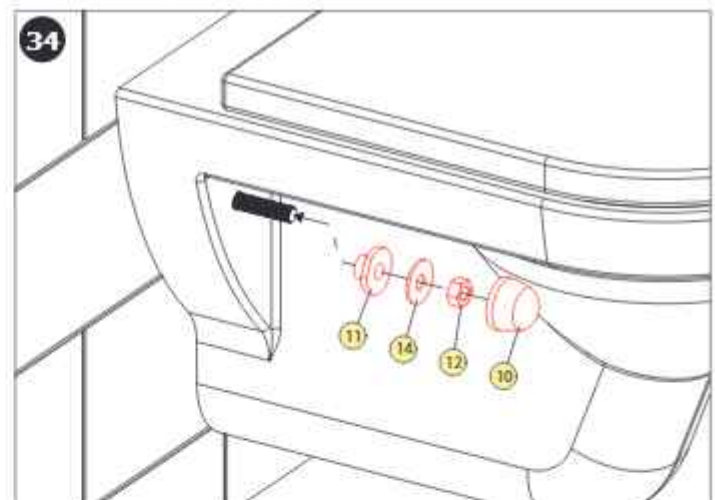
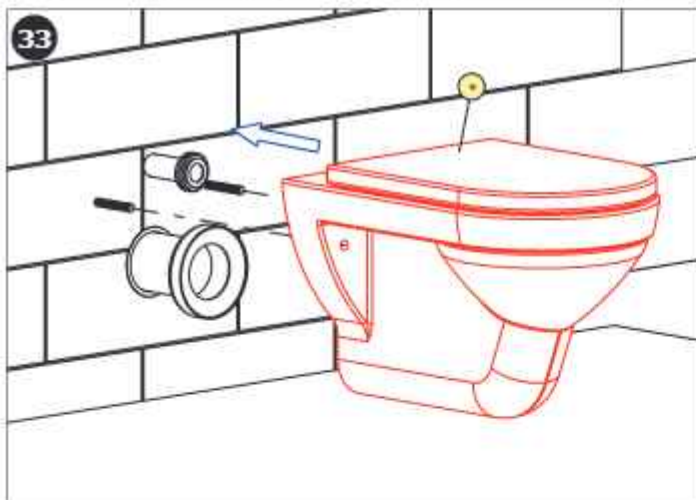
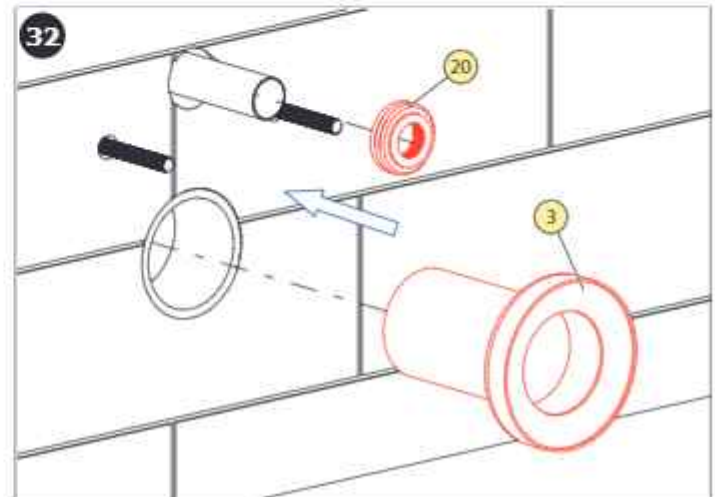
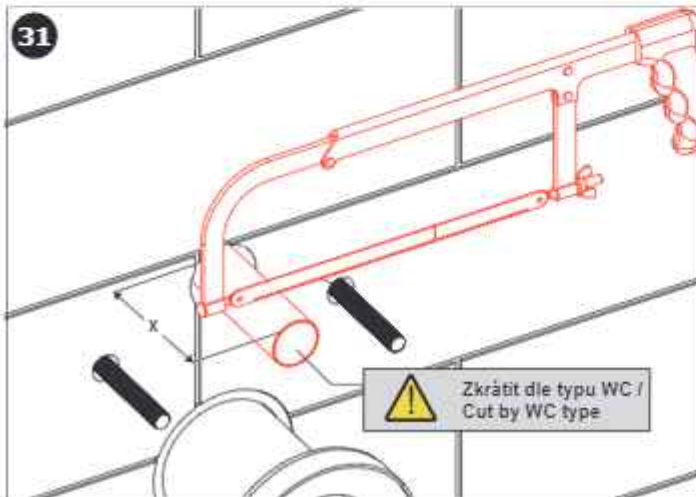
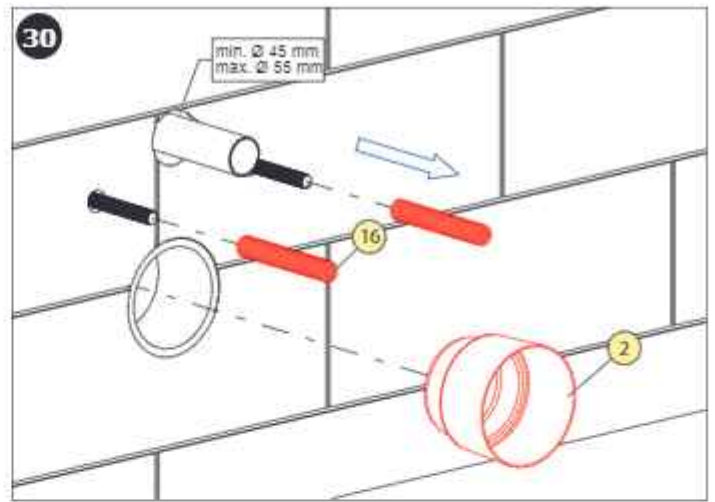
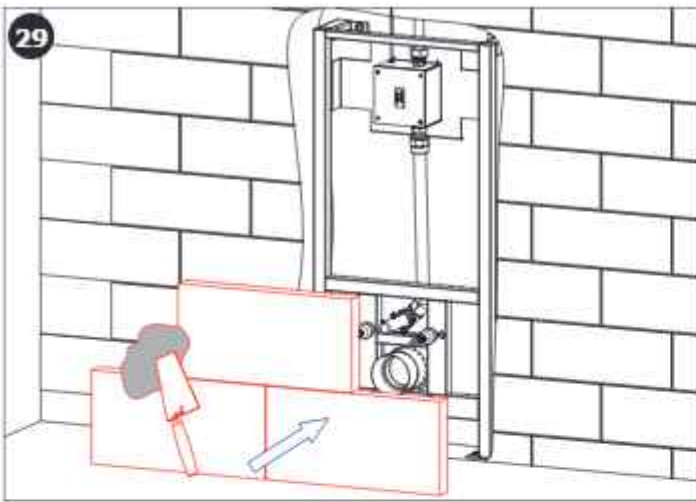


• - není součástí dodávky
• - Not included in the package.



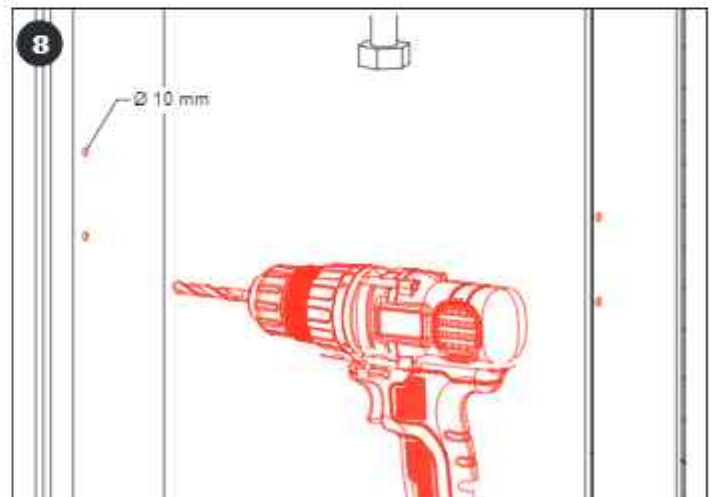
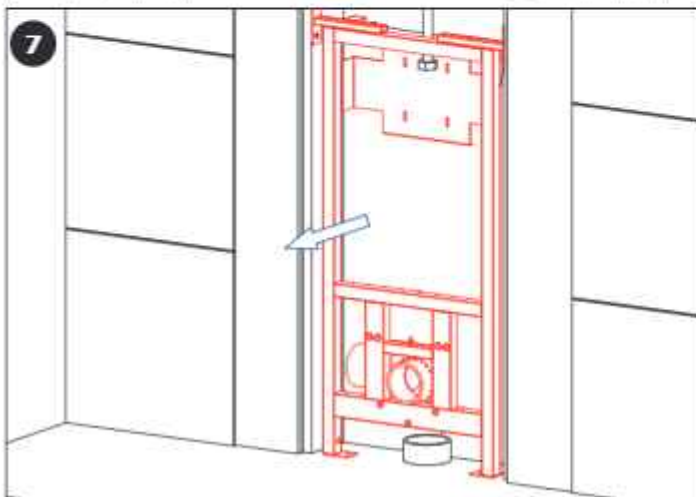
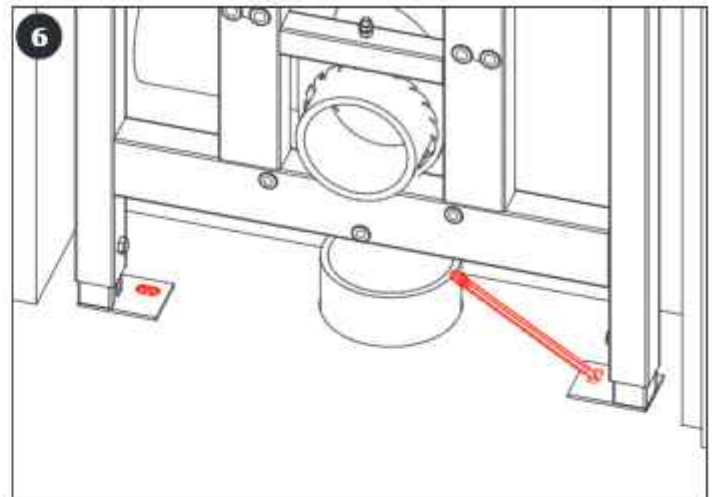
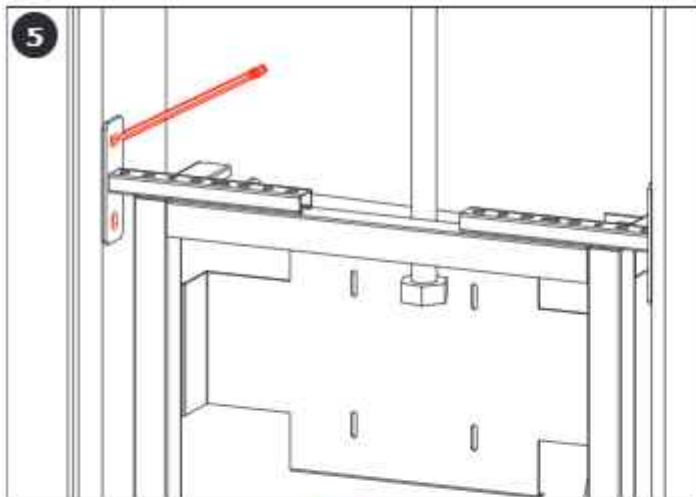
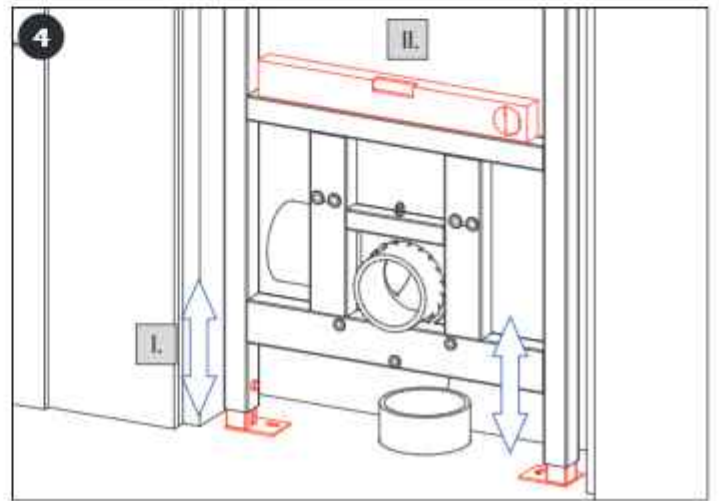
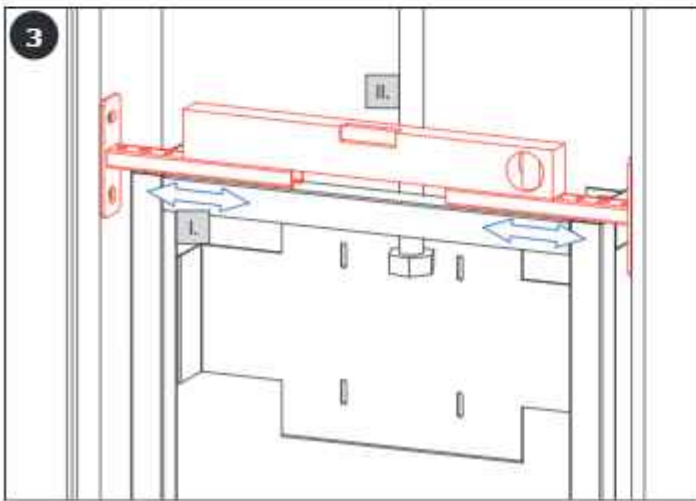
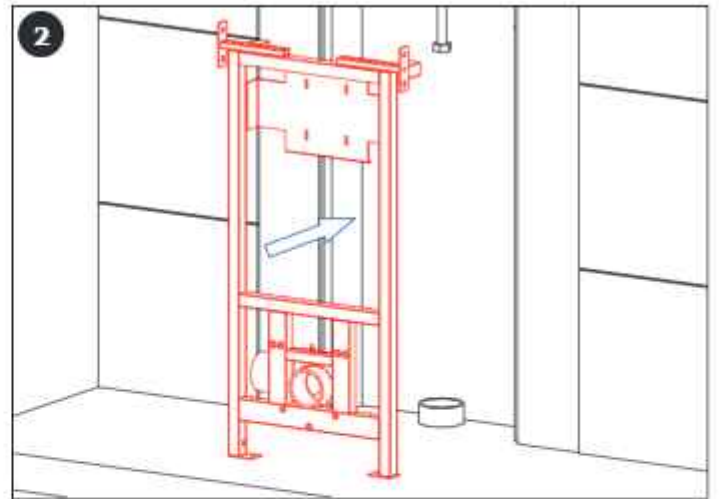
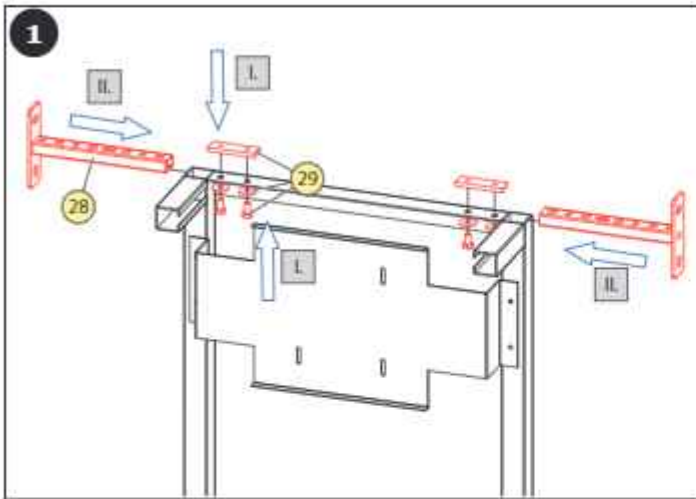
* - není součástí dodávky
 * - Not included in the package.

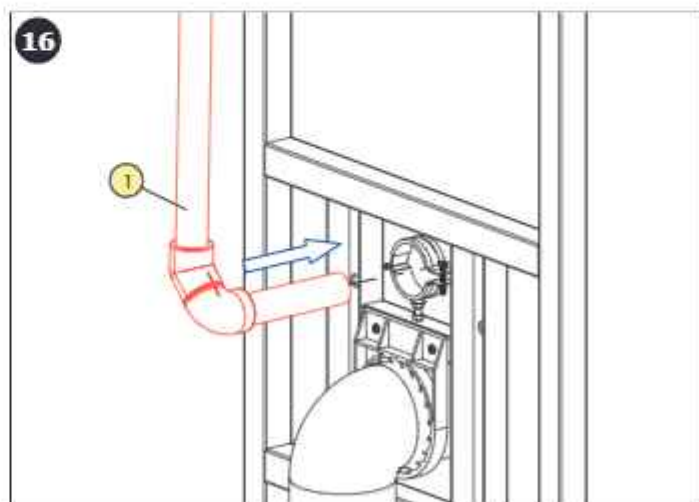
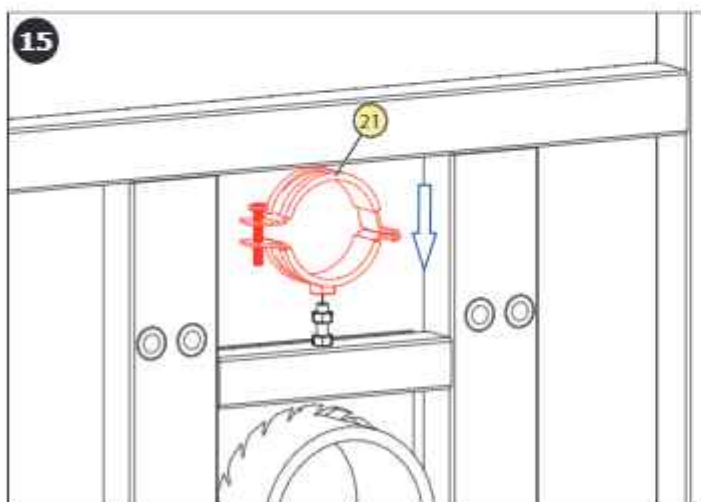
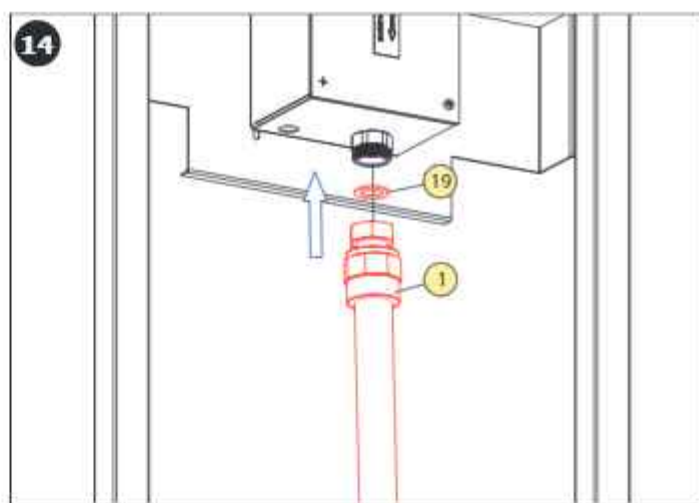
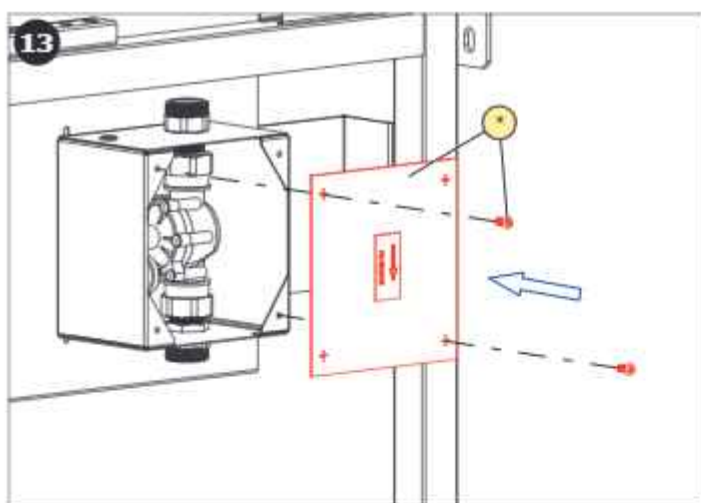
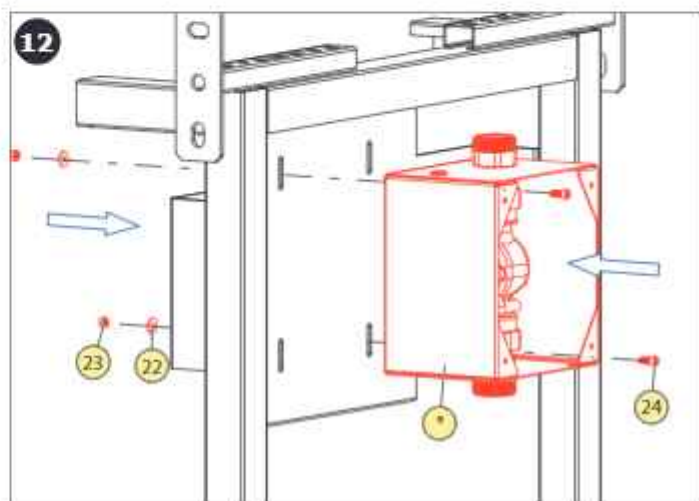
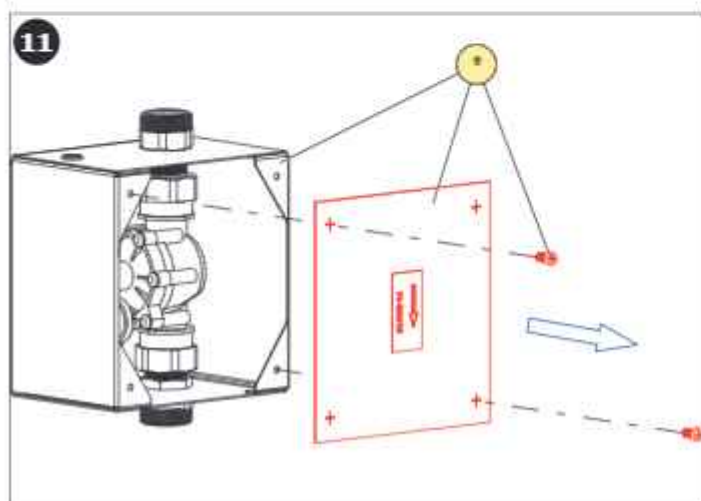
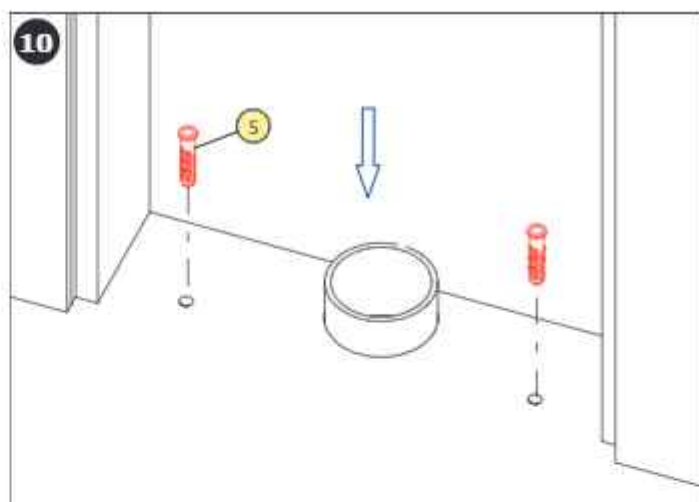
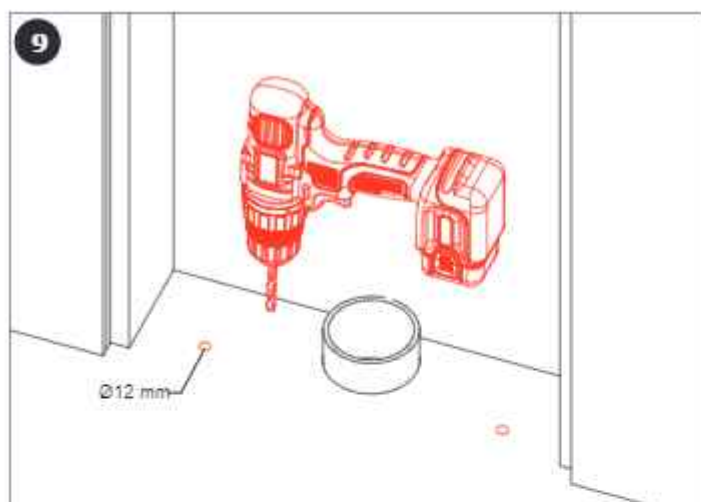




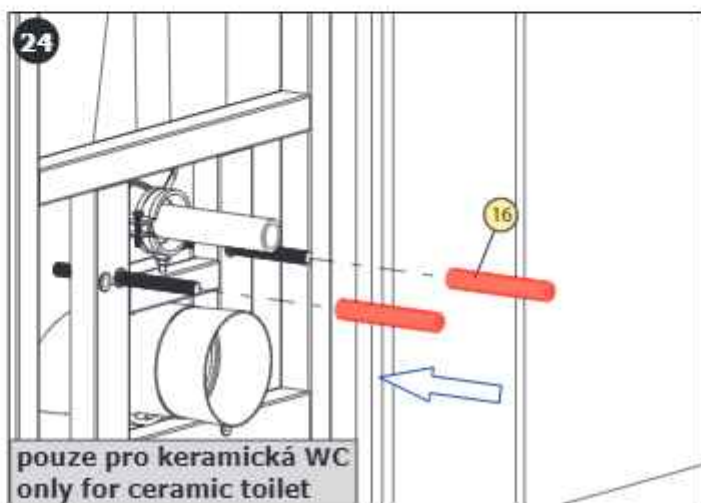
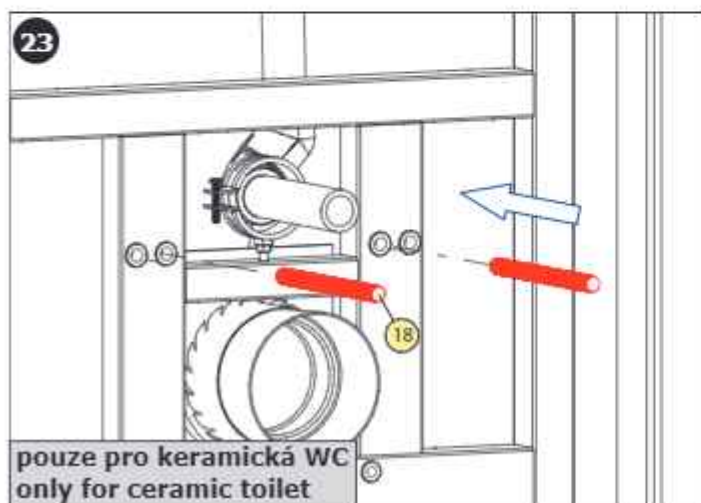
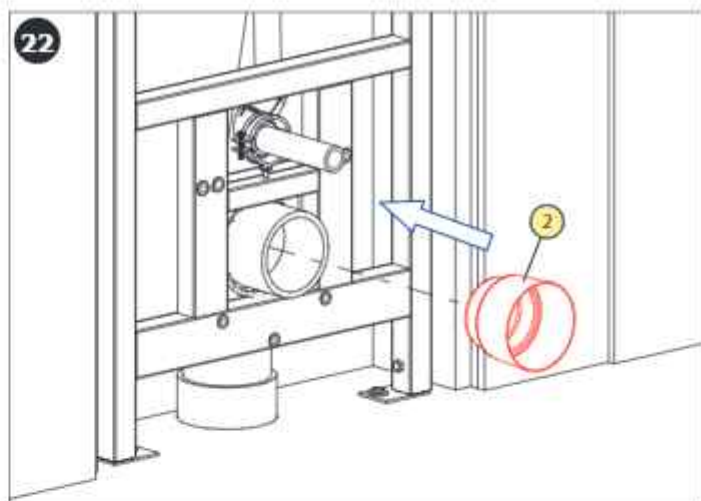
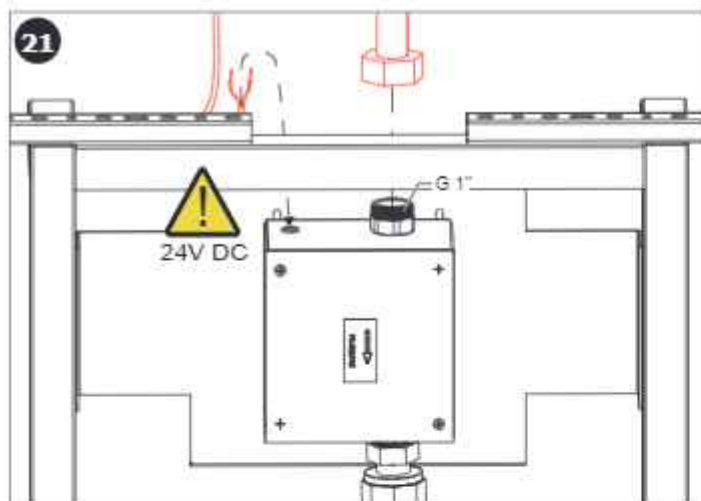
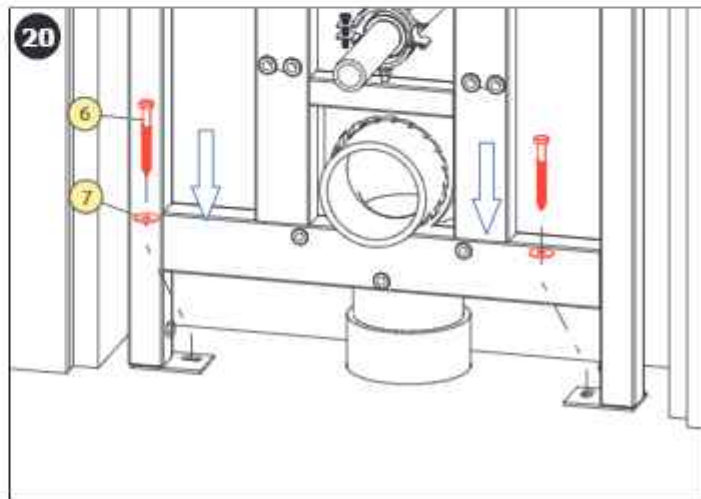
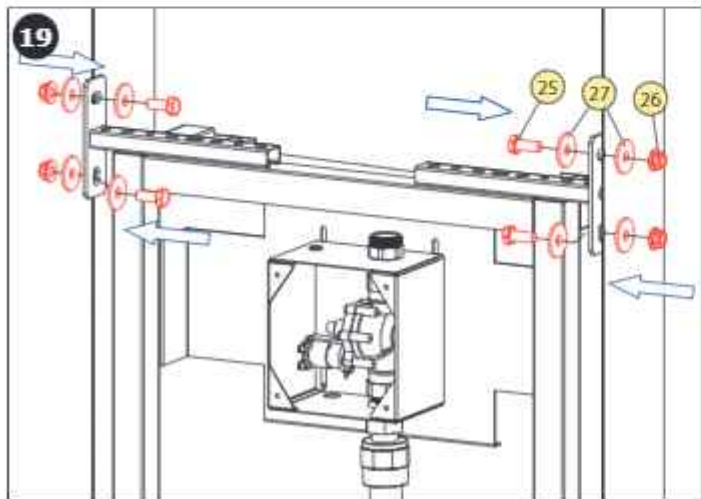
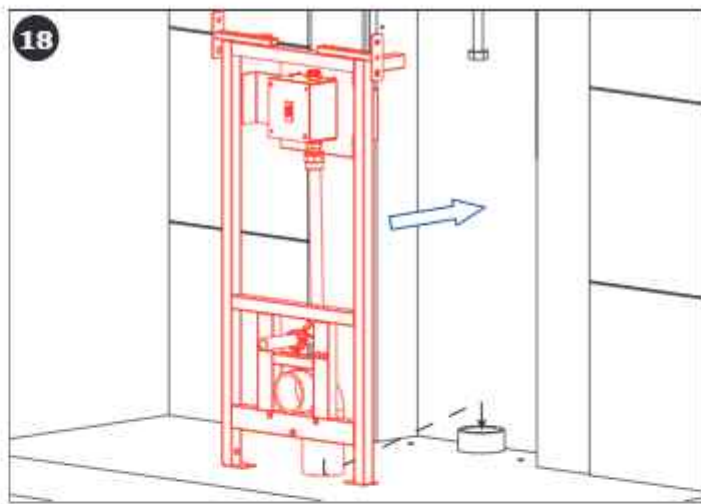
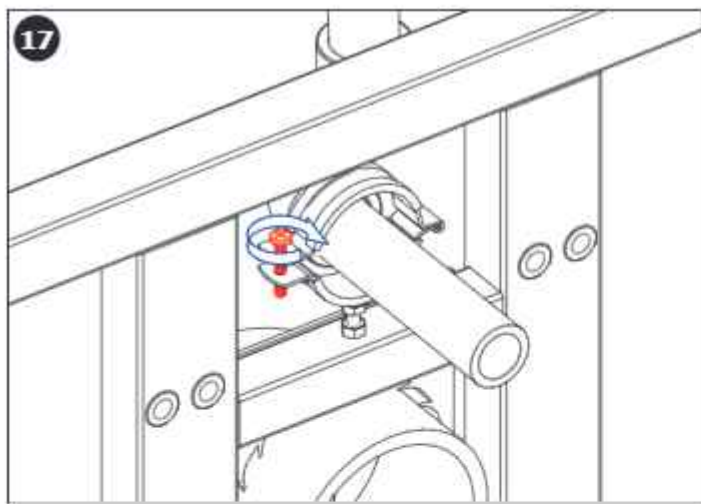
* - není součástí dodávky
* - Not included in the package.

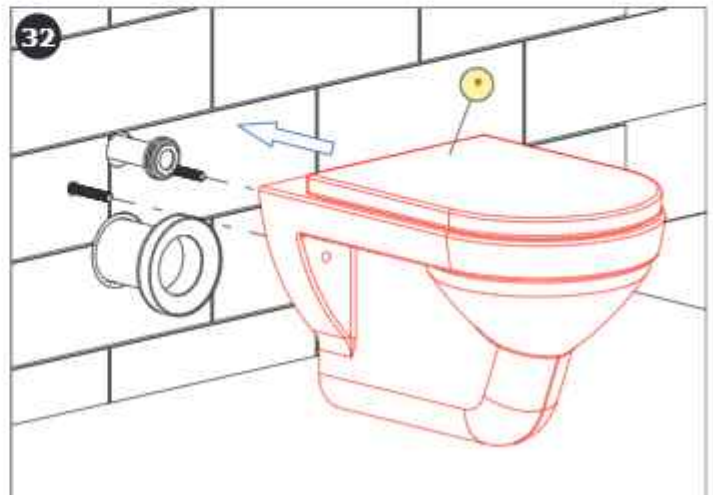
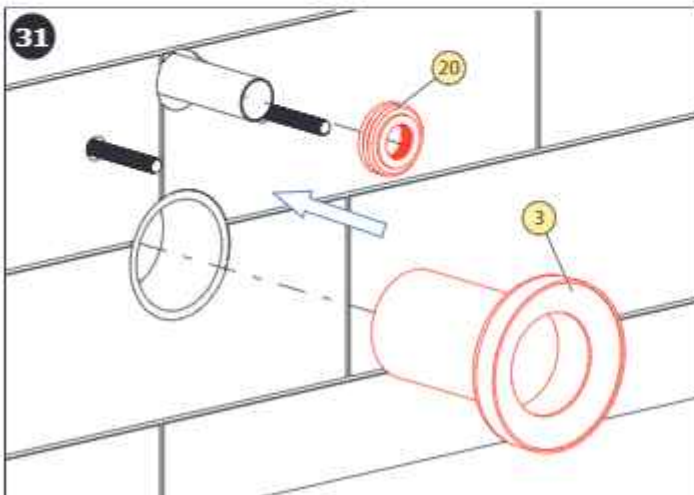
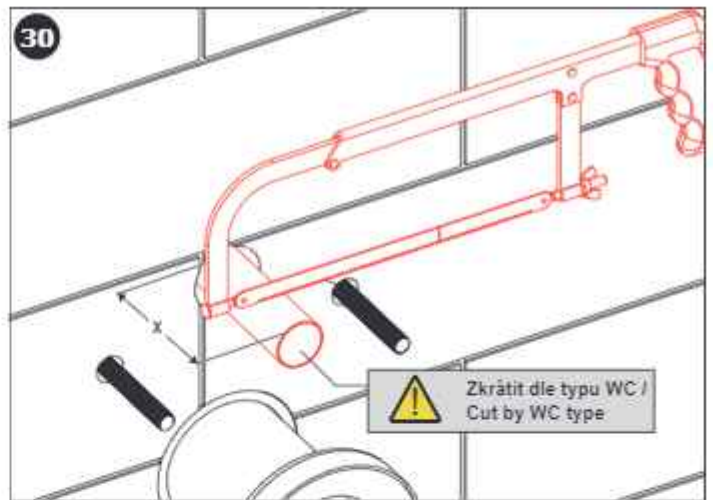
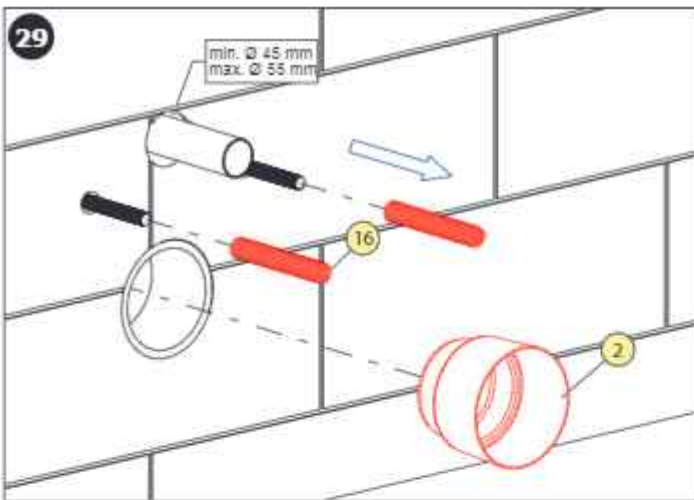
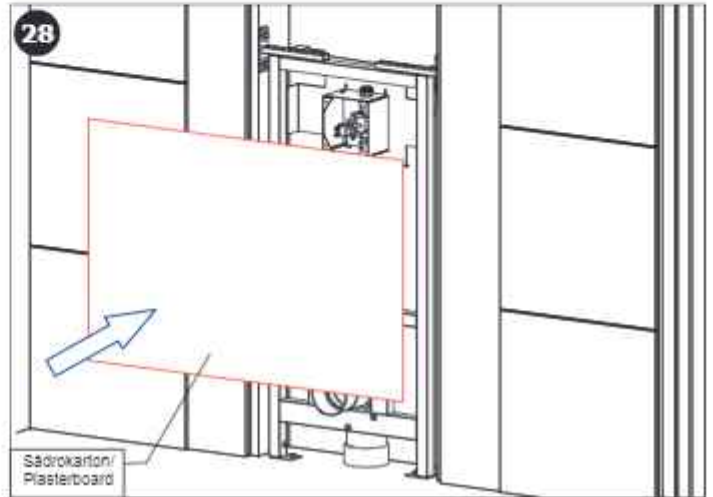
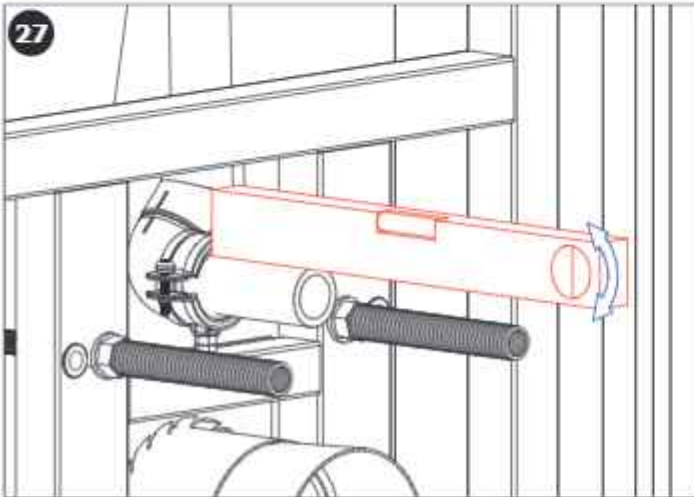
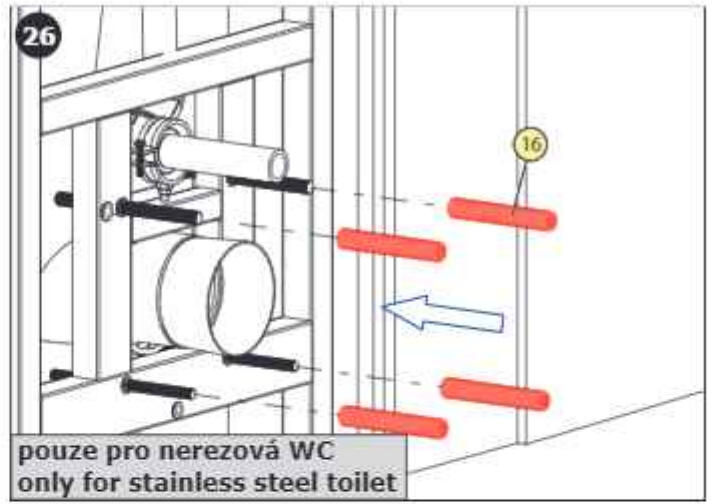
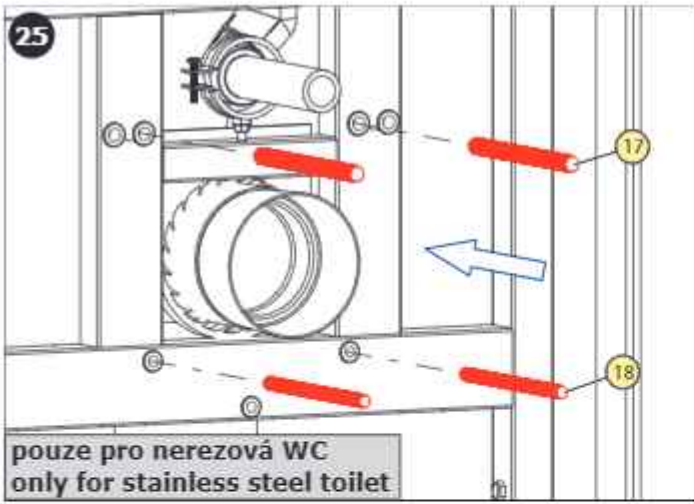
B Montáž pro sádkokartonové příčky / Mounting for plasterboard constructions



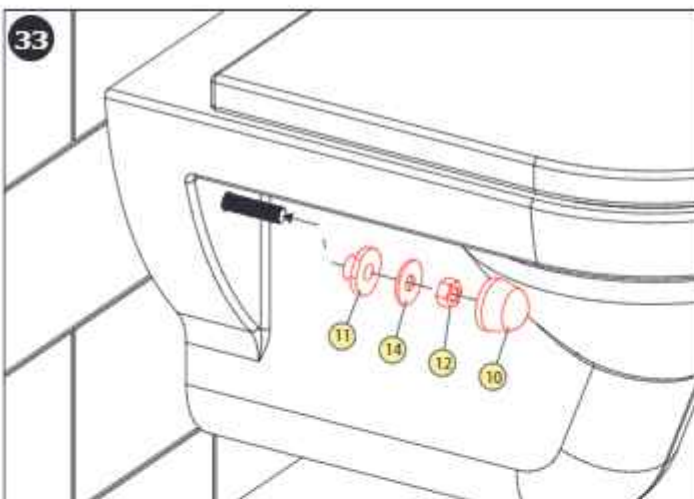


* - není součástí dodávky
 * - Not included in the package.





* - není součástí dodávky
* - Not included in the package



CS Další informace	RU Дополнительные информации	RO Mai multe informații	NL Meer informatie
SK Ďalšie informácie	DE Weitere Informationen	ES Más información	LT Daugiau informacijos
EN More information	PL Więcej informacji	FR Plus d'information	HU További Információ

CS	SK
<p>Po vybalení výrobku je nutné s obalem postupovat podle zákona o obalech. Výrobce ujišťuje, že na výrobek je vydáno prohlášení o shodě v souladu se zákonem č. 22/1997 Sb.</p>	<p>Po vybalení výrobku je potrebné s obalom postupovať podľa zákona o obaloch. Výrobca garantuje, že na výrobok je vydané prehlásenie o shode v súlade so zákonom č. 22/1997 Sb.</p>
EN	RU
<p>It is necessary to proceed according to the law about packaging material after unpacking of the product. Producer assures that this product has declaration of conformity in accordance with the regulation 73/23/EHS and 92/31/EHS.</p>	<p>Использование упаковочного материала должно производиться в соответствии с законом. Производитель подтверждает, что у этого изделия есть Декларация Соответствия в соответствии с нормами 73/23/EHS и 92/31/EHS.</p>
DE	PL
<p>Dies ist erforderlich auf der Grundlage der gesetzlichen Bestimmungen für die Rücknahme und/oder Entsorgung von Verpackungsmaterial. Wir, SANELA spol. s r.o. erklären dass dieser Product ist in Übereinstimmung mit die nächste Norm: 73/23/EHS und 92/31/EHS.</p>	<p>Po wypakowaniu urządzenia zaleca się postępować zgodnie z instrukcją obsługi. Producent posiada na swoje wyroby deklarację zgodności na podstawie przepisu c.73/23/EHS i 92/31/EHS.</p>
RO	ES
<p>Gestionarea ambalajelor se va realiza conform legii/lei în vigoare. Producătorul garantează că aceste produse au declarații de conformitate care respectă reglementările 73/23/EHS și 92/31/EHS.</p>	<p>Después de desembalar el producto es necesario proceder con el embalaje en acuerdo con la ley de los embalajes. El productor asegura que este producto tiene declaración de conformidad de acuerdo con la ley núm. 73/23/EHS y 92/31/EHS.</p>
FR	NL
<p>Conformément à la loi, il est nécessaire de se conformer à la procédure de déballage au produit. Le fabricant garantit que ce produit est en conformité avec la réglementation 73/23/EHS et 92/31/EHS.</p>	<p>Het is verplicht om de wet in acht te nemen betreffende het omgaan met verpakkingsmateriaal. De producten worden geleverd met een verklaring van overeenstemming met 73/23/EHS en 92/31/EHS.</p>
LT	HU
<p>Išpakavus produktą būtina laikytis taisyklių atsižvelgiant į medžiagą, iš kurios pagaminta pakuotė. Gamintojas garantuoja, kad šis produktas turi atitiktis deklaraciją pagal reglamentą 73/23/EHS ir 92/31/EHS.</p>	<p>Minden elengedhetelen a törvényi rendelkezések szerint a cseréhez vagy az alkatrészpótláshoz. A SANELA s.pól s.r.o. kijelenti, hogy ez a termék az alábbi normáknak megfeleltetés készült: 73/23/EEC és 60/330/EEC. pótalkatrész biztonságához.</p>