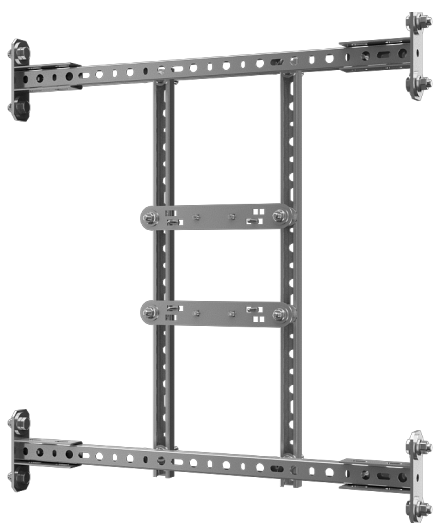


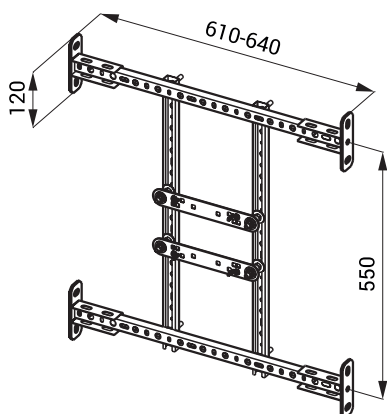
Montážní rám SLR 07



Vlastnosti

- je určen pro sádkartonové konstrukce
- je určen pro uchycení montážních krabic Sanela
- možnost použití do osových vzdáleností CW profilů max. 640 mm (profil je možné krátit)
- povrchová úprava - žárově zinkovaná ocel
- připevnění k CW profilům pomocí šroubů s klasickými matkami

Rozměry



Specifikace dodávky

SLR 07 - obj. č. 08070 montážní rám pro uchycení montážních krabic Sanela