

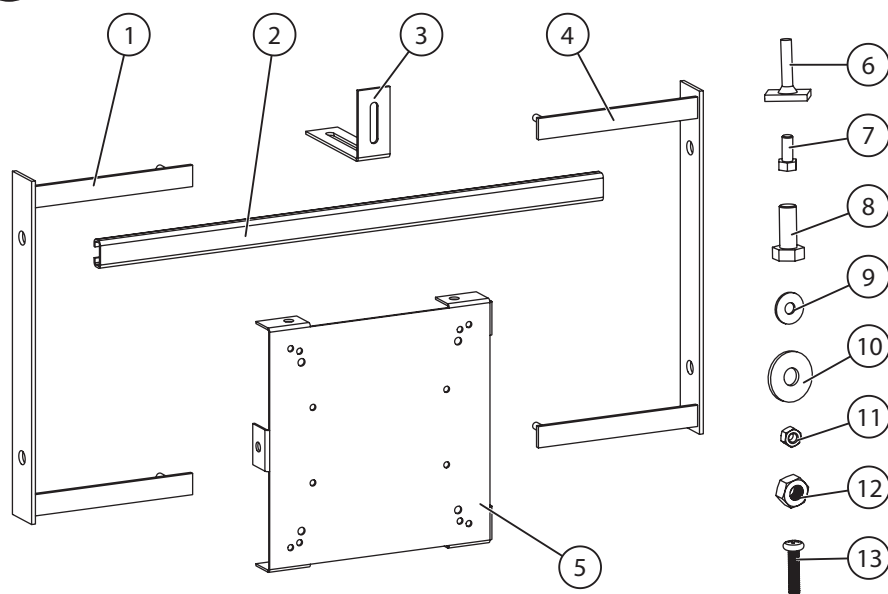
Rám určený do SDK pro uchycení montážních krabice
Destined for plasterboard constructions for fixing mounting boxes

(CS) Montážní návod (RU) Инструкция по монтажу (RO) Instrucțiuni de montaj (NL) Montage instructie
 (SK) Montážny návod (DE) Montageanleitung (ES) Manual de instrucciones (LT) Montavimo instrukcija
 (EN) Mounting instructions (PL) Instrukcja montażu (FR) Notice de montage (HU) Szerelési útmutató

(CS) Specifikace dodávky (RU) Спецификация поставки (RO) Componente livrate (NL) Leveringsomvang
 (SK) Špecifikácia dodávky (DE) Lieferumfang (ES) Especificación de suministro (LT) Tiekimo specifikacija
 (EN) Supplied equipment (PL) Specyfikacja dostawy (FR) Equipements fournis (HU) Tartozékok

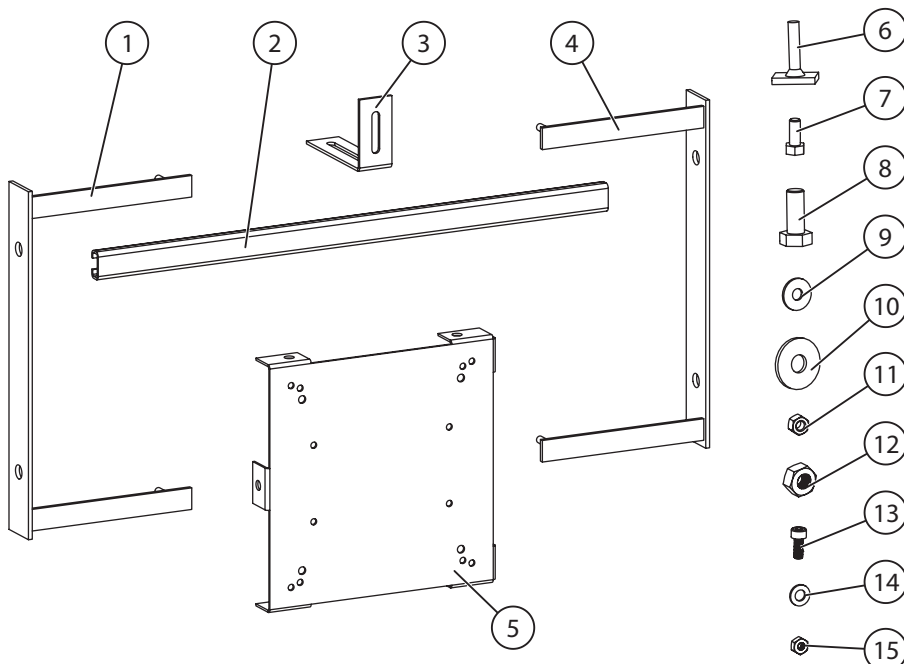
SLR 07 - Obj. č. (Code Nr.) - 08070

A



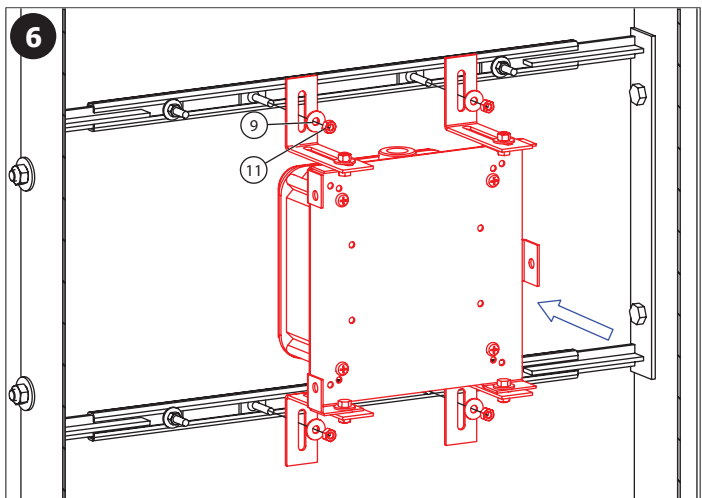
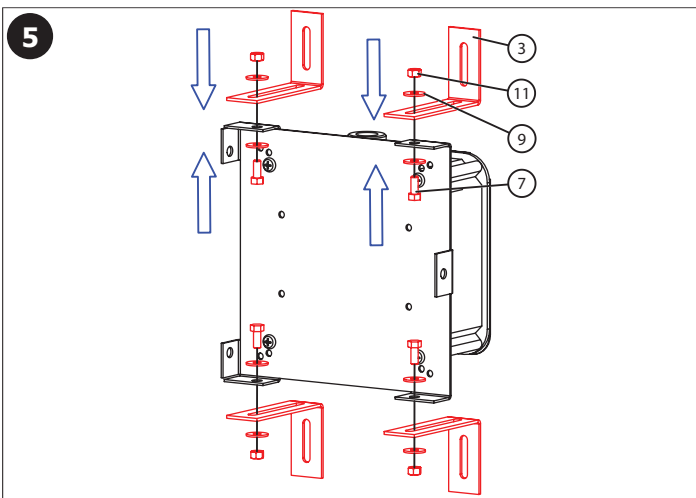
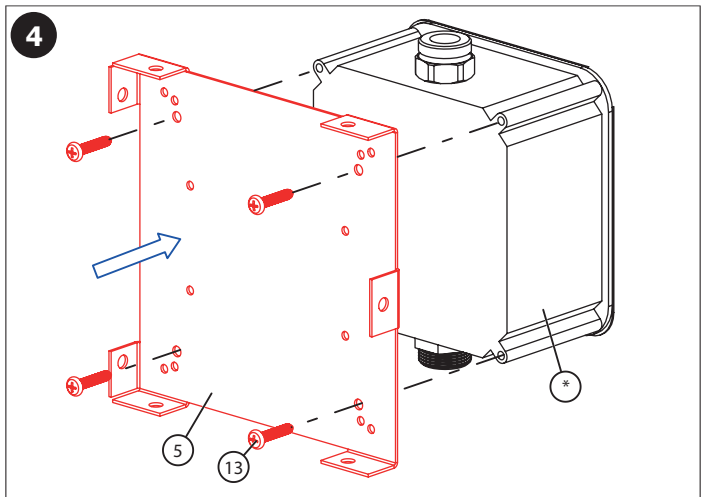
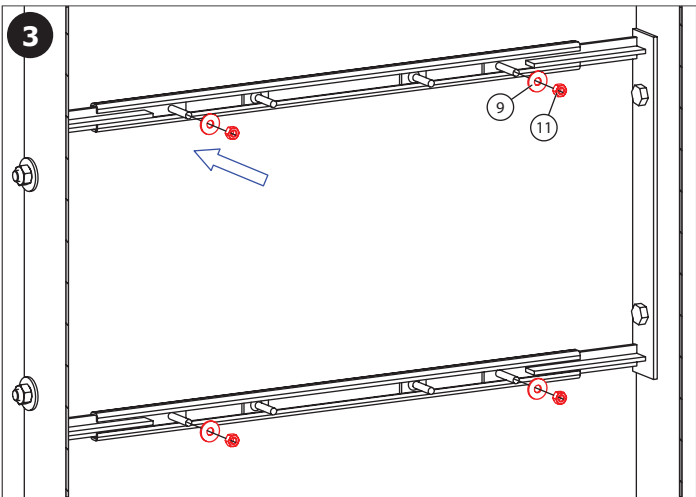
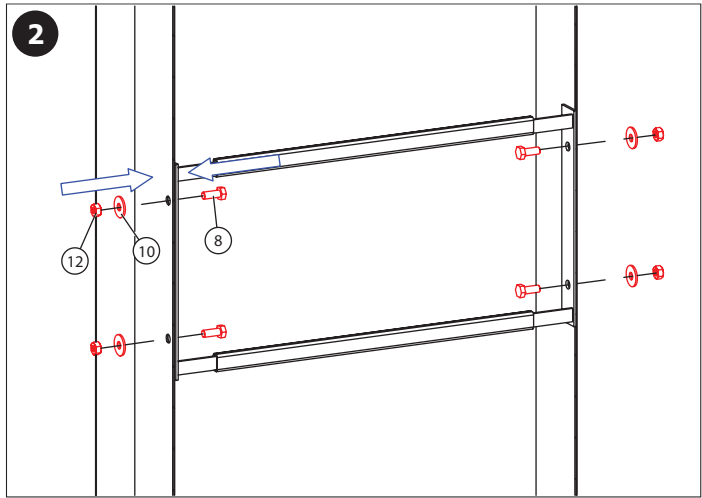
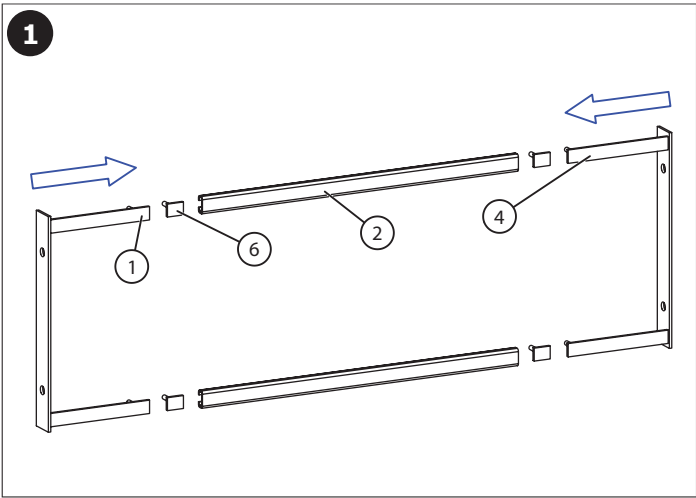
Pozice / Position	Počet / Quantity	Poznámka / Note
1	1	
2	2	
3	4	
4	1	
5	1	
6	4	M5
7	4	M5
8	4	M8
9	16	Ø 5
10	4	Ø 8
11	12	M5
12	4	M8

B C D



Pozice / Position	Počet / Quantity	Poznámka / Note
1	1	
2	2	
3	4	
4	1	
5	1	
6	4	M5
7	4	M5
8	4	M8
9	16	Ø 5
10	4	Ø 8
11	12	M5
12	4	M8
13	4	M4
14	4	
15	4	M4

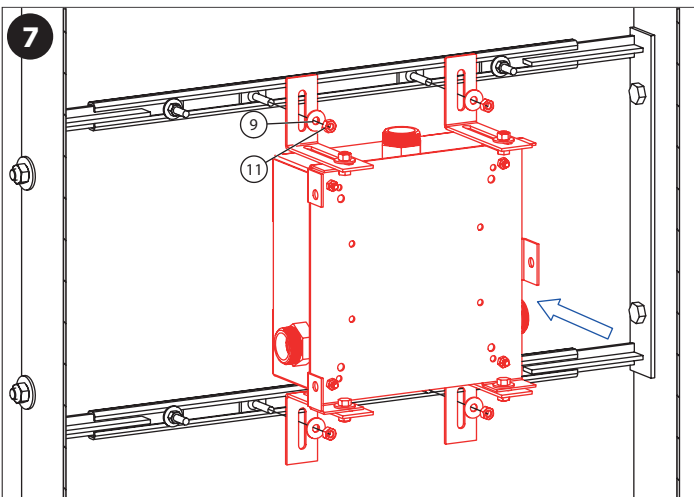
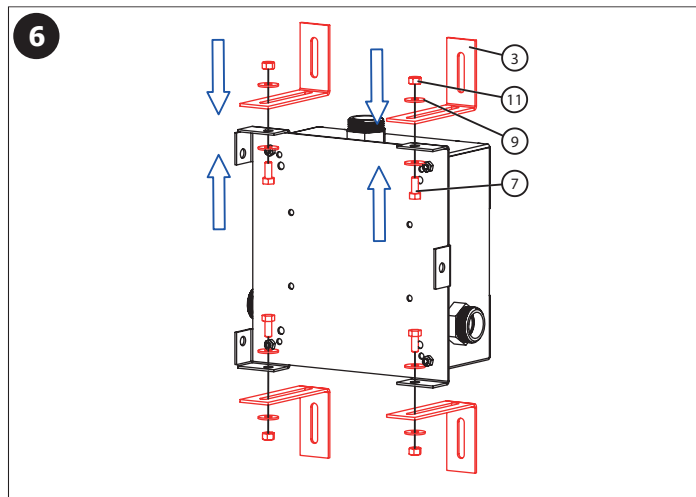
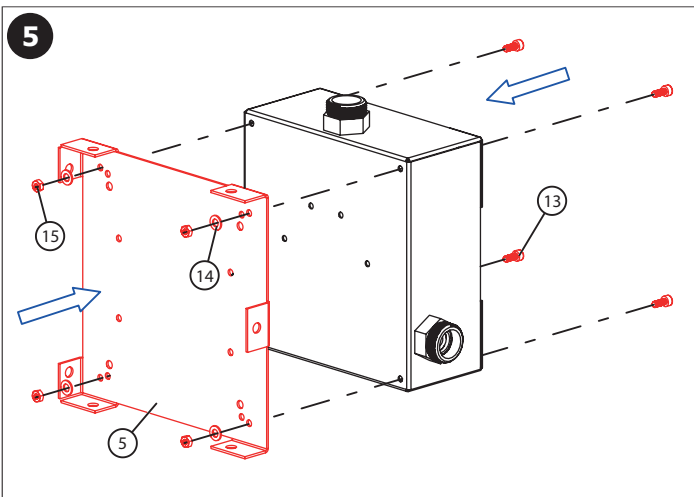
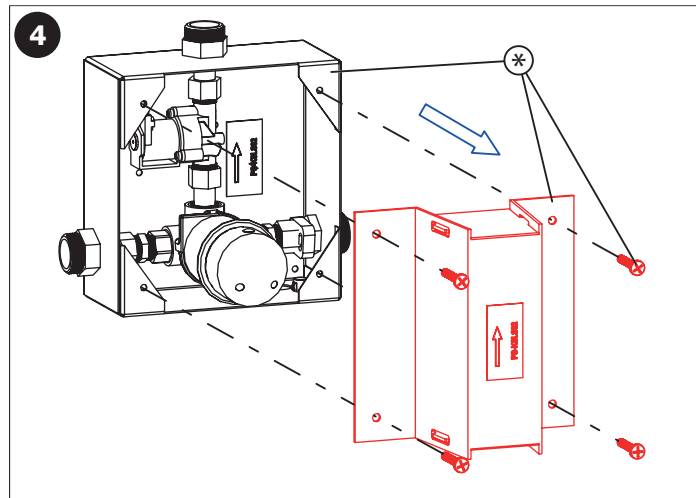
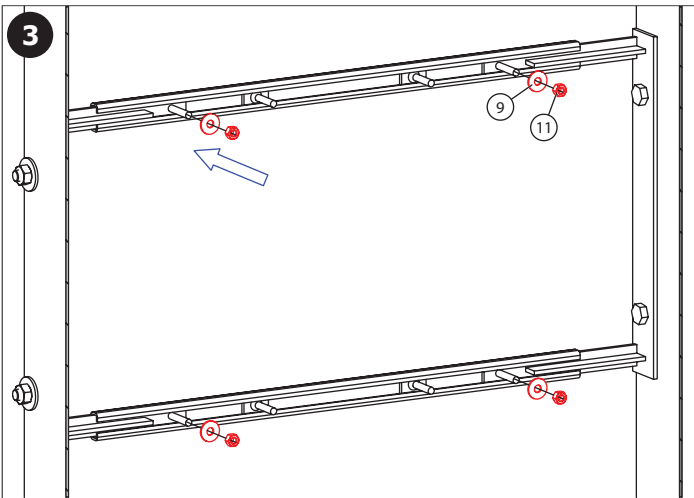
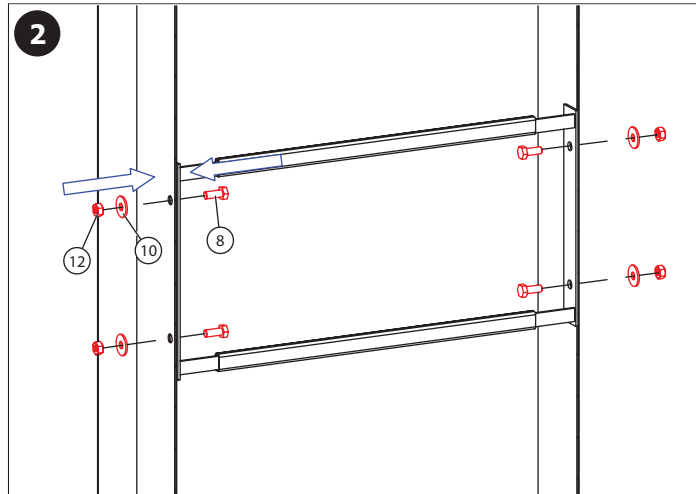
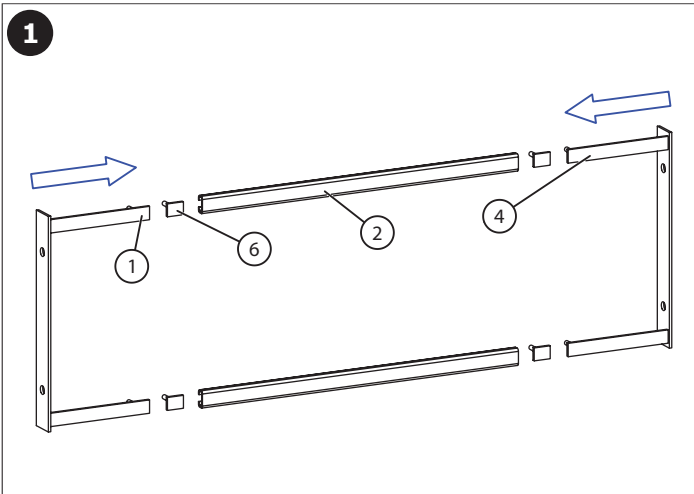
A Pro / for : SLP 02xx, SLP 06xx
SLS 01xx, SLZA 20 (P),
SLZA 35



* - není součástí dodávky
* - Not included in the package.

B

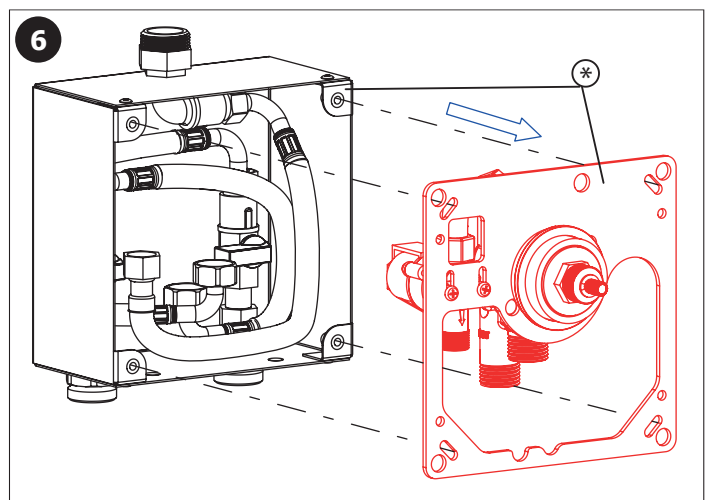
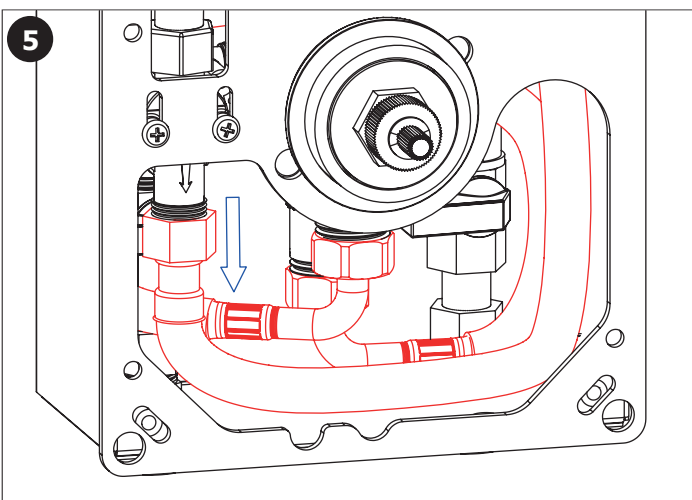
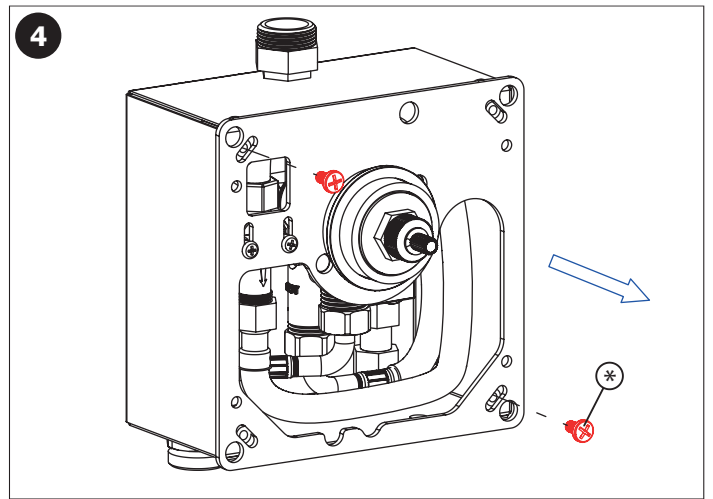
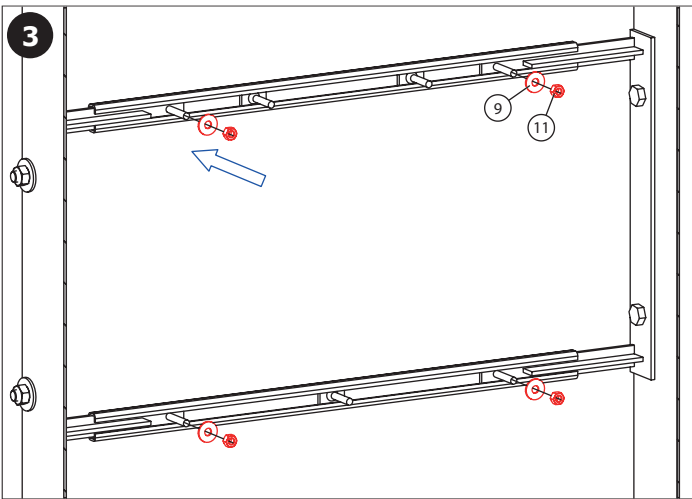
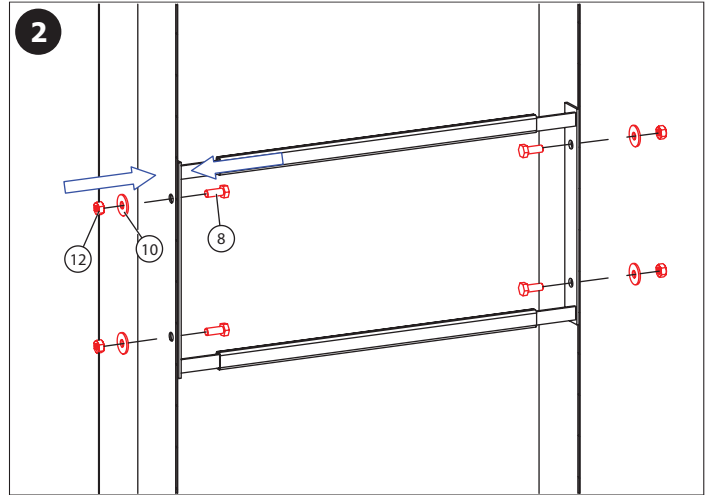
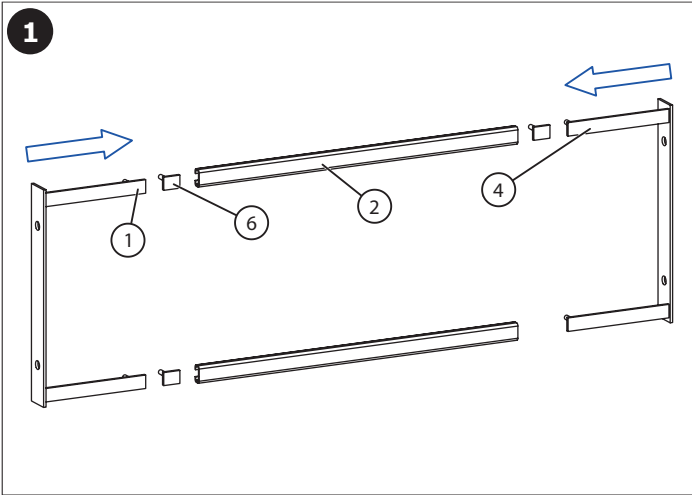
Pro / for: SLS 02 (B, P, PB),
SLZA 20H (20PH),
SLZA 35H



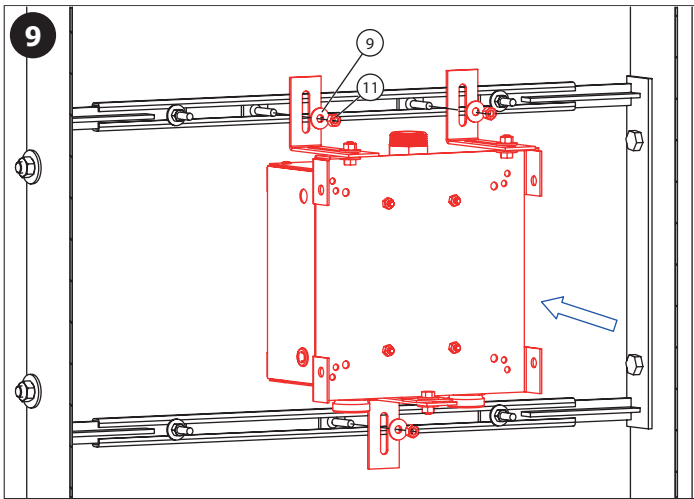
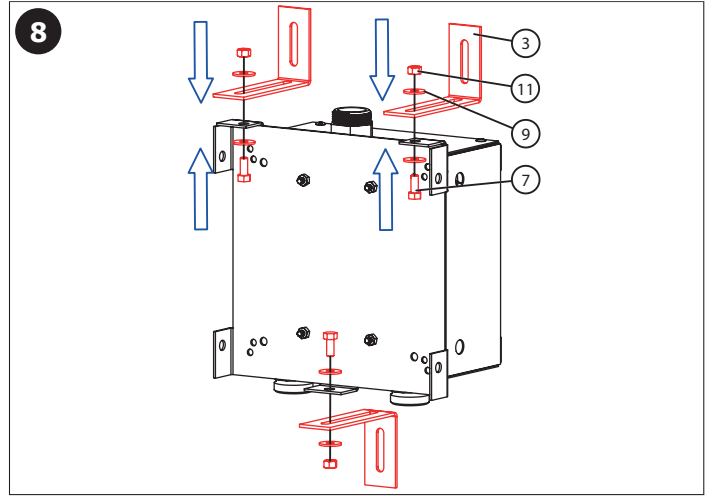
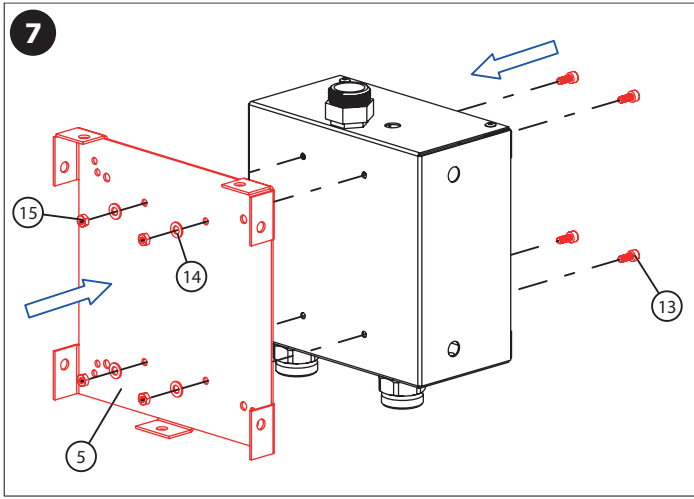
* - není součástí dodávky
* - Not included in the package.



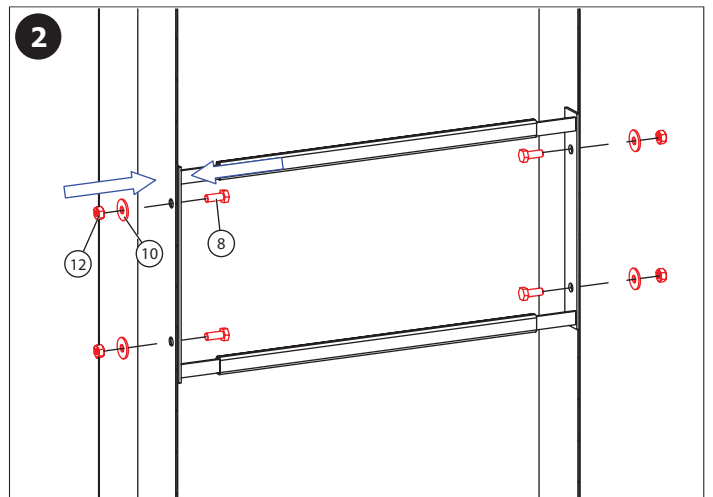
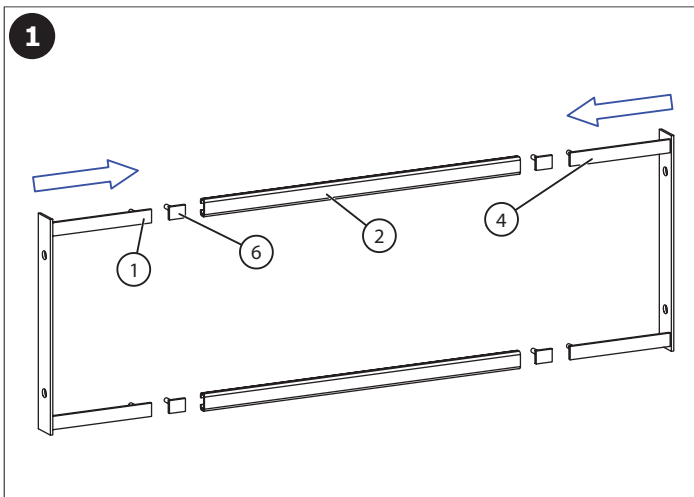
Pro / for: SLS 02PT (PTB, T, TB)
SLU 04Hxx(B), 04Pxx (B)
SLU 04HTxx (B),
SLZA 20T, SLZA 20PT

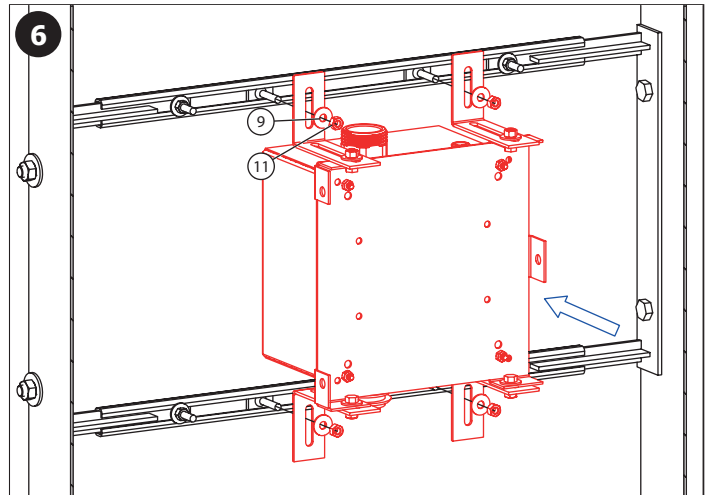
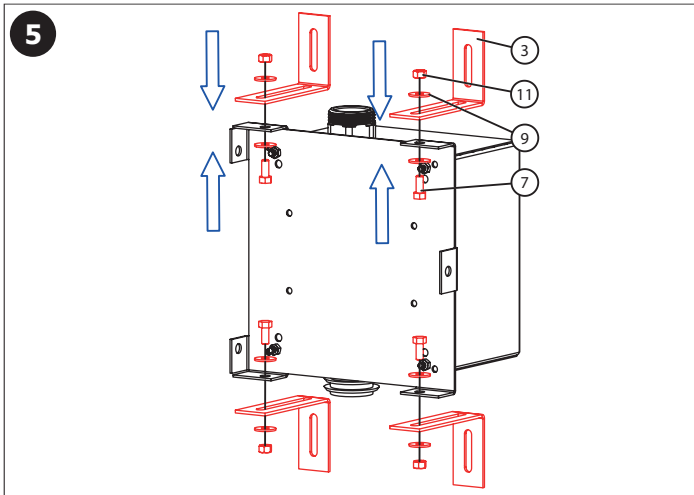
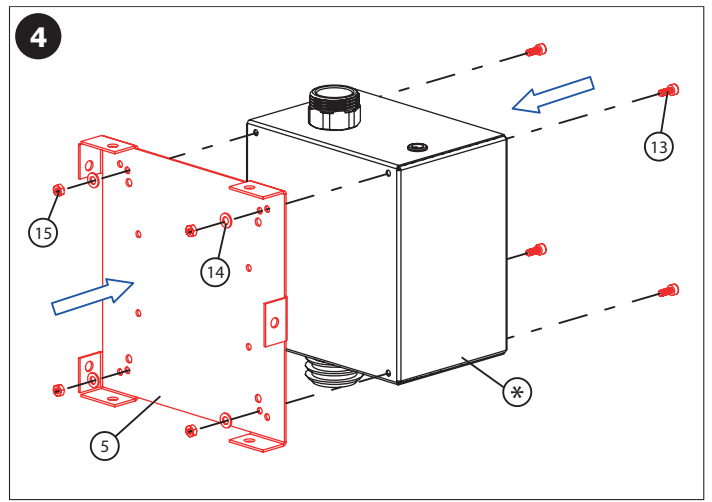
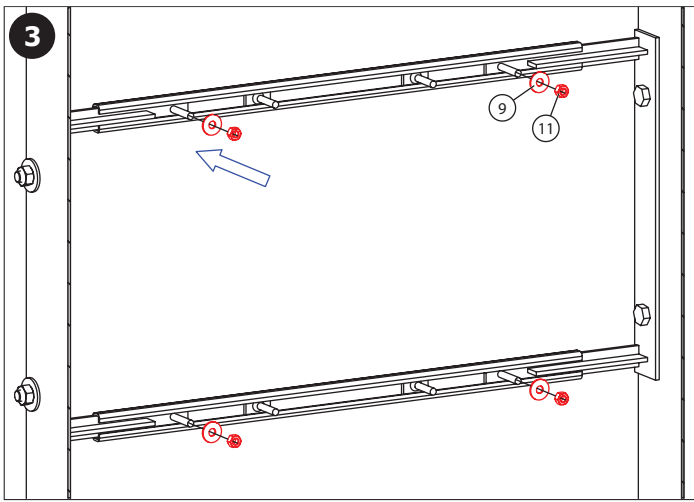


* - není součástí dodávky
* - Not included in the package.



D Pro / for: SLP 05xx, SLP 01Z
 SLW 01xx, SLW 03PA,
 SLU 44xx





* - není součástí dodávky
* - Not included in the package.

CS Další informace	RU Дополнительные информации	RO Mai multe informatii umeaza	NL Meer informatie
SK Ďalšie informácie	DE Weitere Informationen	ES Más información	LT Daugiau informacijos
EN More information	PL Więcej informacji	FR Plus d'information	HU További Információ

CS
Po vybalení výrobku je nutné s obalem postupovat podle zákona o obalech.
Výrobce ujišťuje, že na výrobek je vydáno prohlášení o shodě v souladu se zákonem č. 22/1997 Sb.

SK
Po vybalení výrobku je potrebné s obalom postupovať podľa zákona o obaloch.
Výrobca garantuje, že na výrobok je vydávané prehlásenie o shode v súlade so zákonom č. 22/1997 Sb.

EN
It is necessary to proceed according to the law about packaging material after unpacking of the product.
Producer assures that this product has declaration of conformity in accordance with the regulation 73/23/EHS and 92/31/EHS.

RU
Утилизация упаковочного материала должна производиться в соответствии с законом.
Производитель подтверждает, что у этого изделия есть Декларация Соответствия в соответствии с нормами 73/23/EHS и 92/31/EHS.

DE
Dies ist erforderlich auf der Grundlage der gesetzlichen Bestimmungen für die Rücknahme und/oder Entsorgung von Verpackungsmaterial.
Wir, SANELA spol. s r.o. erklären dass dieser Product ist in Übereinstimmung mit die nächste Norm: 73/23/EHS und 92/31/EHS.

PL
Po wypakowaniu urządzenia zaleca się postępować zgodnie z instrukcją obsługi.
Producent posiada na swoje wyroby deklaracje zgodności na podstawie przepisu c.73/23/EHS i 92/31/EHS.

RO
Gestionarea ambalajelor se va realiza conform legislației în vigoare.
Producătorul garantează că aceste produse au declarații de conformitate care respectă reglementările 73/23/EHS și 92/31/EHS.

ES
Después de desembalar el producto es necesario proceder con el embalaje en acuerdo con la ley de los embalajes.
El productor asegura que este producto tiene declaración de conformidad de acuerdo con la ley núm. 73/23/EHS y 92/31/EHS.

FR
Conformément à la loi, Il est nécessaire de se conformer à la procédure de déballage du produit.
Le fabricant garantie que ce produit est en conformité avec la réglementation 73/23/EHS et 92/31/EHS.

NL
Het is verplicht om de wet in acht te nemen betreffende het omgaan met verpakkingsmateriaal.
De producten worden geleverd met een verklaring van overeenstemming met 73/23/EHS en 92/31/EHS.

LT
Išpakavus produktą būtina laikytis taisyklių atsižvelgiant į medžiagą, iš kurios pagaminta pakuotė.
Gamintojas garantuoja, kad šis produktas turi atitiktis deklaraciją pagal reglamentą 73/23/EHS ir 92/31/EHS.

HU
Mindez elengedhetetlen a törvényi rendelkezések szerint a cseréhez vagy az alkatrészpótláshoz.
A SANELA s pol s.r.o. kijelenti, hogy ez a termék az alábbi normáknak megfelelően készült: 73/023/EEC és 89/336/EEC. pótalkatrész biztosításához.