

Nerezová výlevka SLVN 02



SLVN 02



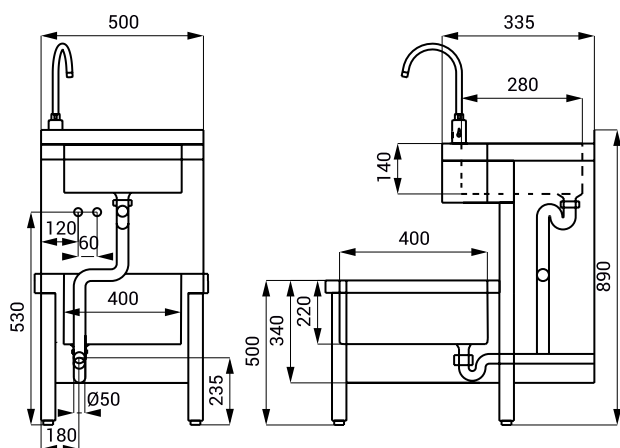
SLU 08LND

Vlastnosti



- úsporný perlátor, průtok 6 l/min
- hygienický proplach
- použití ve zdravotnictví
- SLVN 02 - samostatně stojící nerezová kombinovaná výlevka s umyvadlem a mřížkou, je určena pro postavení do prostoru, bez otvoru pro baterii (možnost jeho zhotovení na objednávku)
- SLVN 02E - samostatně stojící nerezová kombinovaná výlevka s umyvadlem, mřížkou a automatickou baterií SLU 08LND (otočné výtokové ramínko, možnost přepnutí do režimu START/STOP)
- SLVN 02EB - samostatně stojící nerezová kombinovaná výlevka s umyvadlem, mřížkou a automatickou baterií SLU 08LNDB (otočné výtokové ramínko, možnost přepnutí do režimu START/STOP)
- materiál AISI - 304
- povrch matný

Rozměry



Technická specifikace

Napájecí napětí

- SLVN 02E 24 V DC
- SLVN 02EB 6 V

Příkon

- při napájení 24 V DC 14 W
- při napájení 6 V 11 W

Životnost baterie

- 4 ks AA alkalických baterií cca 2 roky (při 100 sepnutích denně)

1,5 V, 2700 mAh

Průtok

12 l/min. (inf. údaj)

Vstup vody

vnější závit G 1/2"

Nastavení teploty vody

směšovací kartuš

Specifikace dodávky

- SLVN 02 - obj. č. 98020 nerezová výlevka s umyvadlem, mřížka, sifon, SLU 08LND (SLVN 02E),
SLVN 02E - obj. č. 98021 SLU 08LNDB a 4 ks AA alkalických baterií 1,5 V, 2700 mAh s pouzdrem (SLVN 02EB)
SLVN 02EB - obj. č. 98022

Doporučené příslušenství

- SLZ 01Y - obj. č. 05012 napájecí zdroj 24 V DC pro max. 10 ks umyvadlových baterií
SLZ 01Z - obj. č. 05011 napájecí zdroj 24 V DC pro max. 20 ks umyvadlových baterií
SLZ 04Y - obj. č. 05042 napájecí zdroj 24 V DC na DIN lištu, pro max. 10 ks umyvadlových baterií
SLZ 04Z - obj. č. 05041 napájecí zdroj 24 V DC na DIN lištu, pro max. 20 ks umyvadlových baterií
SLZ 04X - obj. č. 10049 napájecí zdroj 24 V DC na DIN lištu, pro max. 30 ks umyvadlových baterií
SLZ 06 - obj. č. 05060 napájecí zdroj 24 V DC pro max. 1 ks umyvadlové baterie
SLD 03 - obj. č. 07030 dálkové ovládání pro nastavení parametru
SLA 36 - obj. č. 06360 sada 4 ks alkalických baterií AA, 1,5 V, 2700 mAh (u variant s indexem B)