

SLT 100U

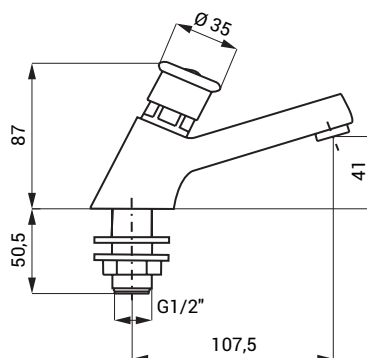
09000

Stojánková umyvadlová samouzavírací baterie



- doba otevření ventilu
- vstup vody
- doporučený pracovní tlak

8 - 12 s (+/- 2 s)
vnější závit G 1/2"
0,1 - 5 MPa



SLT 101U

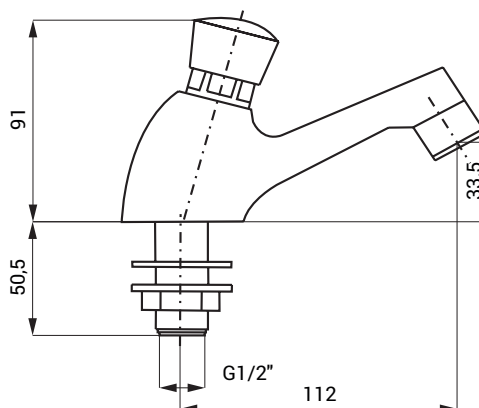
09001

Stojánková umyvadlová samouzavírací baterie



- doba otevření ventilu
- vstup vody
- doporučený pracovní tlak

8 - 12 s (+/- 2 s)
vnější závit G 1/2"
0,1 - 5 MPa



SLT 113U

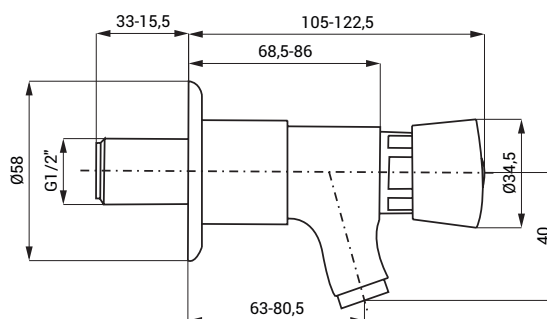
09014

Nástěnná umyvadlová samouzavírací baterie



- doba otevření ventilu
- vstup vody
- doporučený pracovní tlak

8 - 12 s (+/- 2 s)
vnější závit G 1/2"
0,1 - 5 MPa



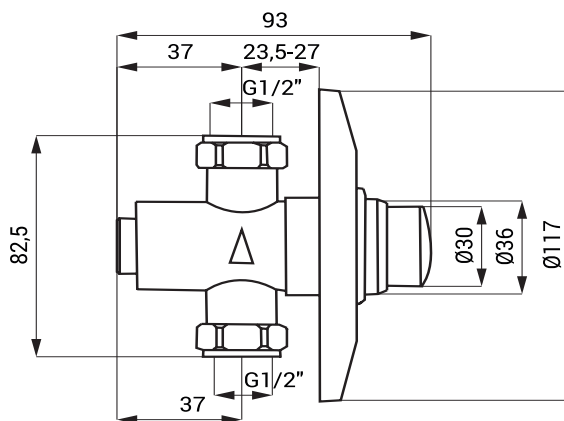
SLT 131S

09022

Podomítkový samouzavírací sprchový ventil



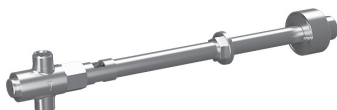
- doba otevření ventilu 15 - 25 s (+/- 3 s)
- vstup vody vnější závit G 1/2"
- doporučený pracovní tlak 0,1 - 5 MPa



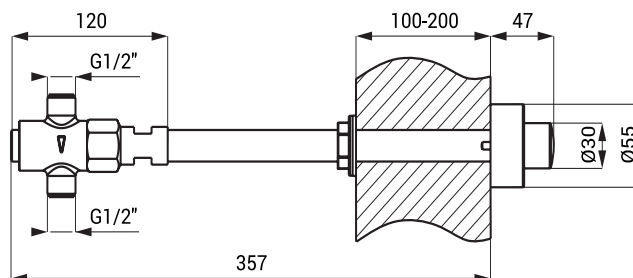
SLT 138S

09128

Samouzavírací sprchový ventil s prodloužením



- vhodné pro věznice
- doba otevření ventilu 15 - 25 s (+/- 3 s)
- vstup vody vnější závit G 1/2"
- doporučený pracovní tlak 0,1 - 5 MPa



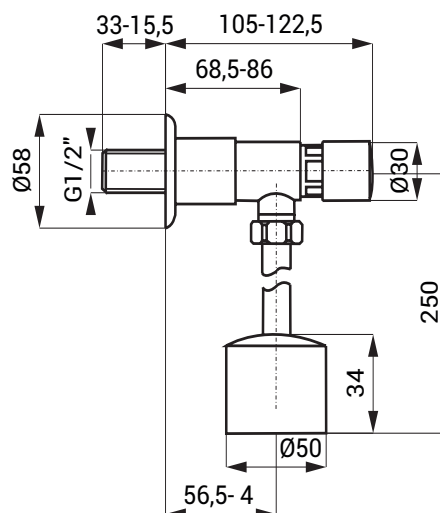
SLT 150P

09029

Nástěnný samouzavírací splachovač pisoáru s horním vtokem



- doba otevření ventilu 4 - 6 s (+/- 1 s)
- vstup vody vnější závit G 1/2"
- doporučený pracovní tlak 0,1 - 5 MPa

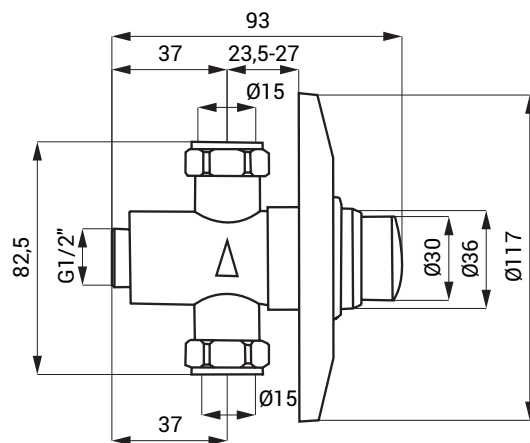




SLT 153P

09140

Podomítkový samouzavírací splachovač pisoáru se zadním vtokem



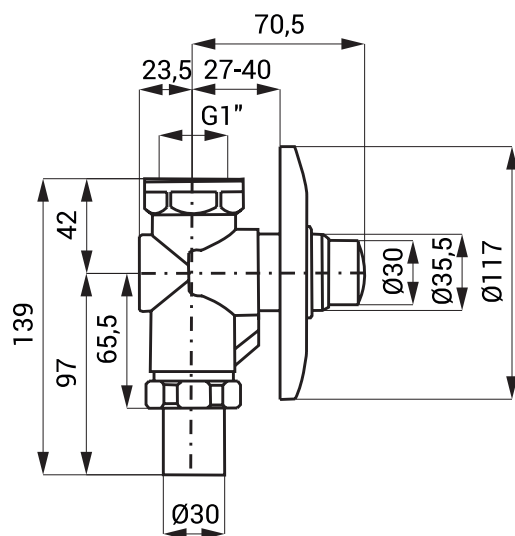
- doba otevření ventilu 4 - 6 s (+/- 1 s)
- vstup vody vnější závit G 1/2"
- doporučený pracovní tlak 0,1 - 5 MPa



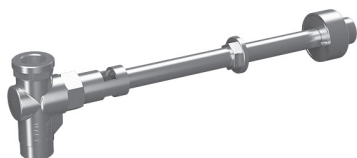
SLT 161W

09034

Podomítkový samouzavírací splachovač WC



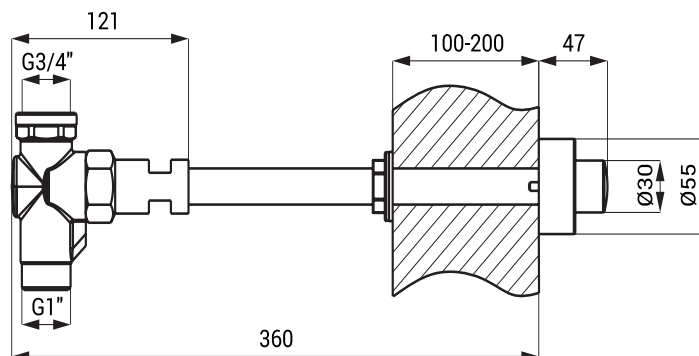
- doba otevření ventilu 3 - 5 s (+/- 1 s)
- vstup vody vnější závit G 1"
- doporučený pracovní tlak 0,5 - 4 MPa



SLT 164W

09136

Samouzavírací splachovač WC s prodloužením



- vhodné pro věznice
- doba otevření ventilu 3 - 5 s (+/- 1 s)
- vstup vody vnější závit G 1"
- doporučený pracovní tlak 0,5 - 4 MPa