

# Piezo splachovač WC SLW 04PA



SLW 04PA



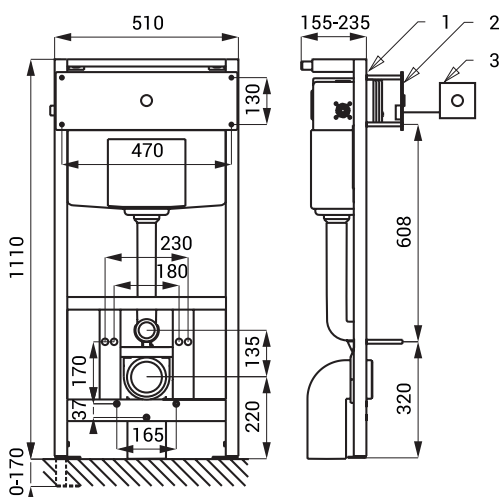
SLR 21

## Vlastnosti



- s druhým tlačítkem pro oddálené spláchnutí pro tělesně postižené
- antivandalové provedení
- použití pro věznice
- včetně montážního rámu SLR 21
- rám s nádržkou určený do sádkartonových konstrukcí
- pětibodový systém pro upevnění nerezových WC
- kovová rámová konstrukce s povrchovou úpravou modré práškové lakování
- montážní šrouby M10, držák odpadu s přípojovací sadou Ø 50 mm a držák odpadu s kolenem Ø 110 mm
- speciální antivandalový nerezový kryt, tloušťka 3 mm, bezpečnostní šrouby
- reaguje na mírné stlačení piezo tlačítka okamžitým spláchnutím
- doba splachování je nastavitelná od 0,5 do 15,5 s, standardně 5 s
- samočinné spláchnutí po každém osmém použití a po 24 hodinách od posledního spláchnutí
- nastavení parametrů pomocí dálkového ovladače SLD 04

## Rozměry



- 1 - propojovací kabel (součástí dodávky)
- 2 - montážní krabice
- 3 - piezo tlačítko

## Technická specifikace

Rozměr nerezového krytu	500 x 170 x 3 mm
Rozměr nerezového krytu oddáleného splachování	85 x 90 x 3 mm
Rozměr rámu	510 x 1120 - 1290 x 155 x 235 mm
Napájecí napětí	24 V DC
Příkon	13 W
Doporučený pracovní tlak	0,15 - 0,6 MPa
Přívod vody	vnitřní závit G 1/2"
Výstup vody	výtoková armatura s těsněním

## Specifikace dodávky

SLW 04PA - obj. č. 14046 nerezový kryt s piezo elektronikou, ovládací mechanismus se servomotorem, torx šroub (4 ks), montážní rám s nádržkou SLR 21, nerezový kryt s piezo elektronikou oddáleného spláchnutí, plastová montážní krabice, torx šrouby (2 ks), propojovací kabel (2500 mm), konektory

## Doporučené příslušenství

SLZ 01Y	- obj. č. 05012	napájecí zdroj 24 V DC pro max. 2 ks splachovačů
SLZ 01Z	- obj. č. 05011	napájecí zdroj 24 V DC pro max. 4 ks splachovačů
SLZ 04Y	- obj. č. 05042	napájecí zdroj 24 V DC na DIN lištu, pro max. 2 ks splachovačů
SLZ 04Z	- obj. č. 05041	napájecí zdroj 24 V DC na DIN lištu, pro max. 4 ks splachovačů
SLZ 04X	- obj. č. 10049	napájecí zdroj 24 V DC na DIN lištu, pro max. 7 ks splachovačů
SLD 04	- obj. č. 07040	dálkové ovládání pro nastavení parametrů