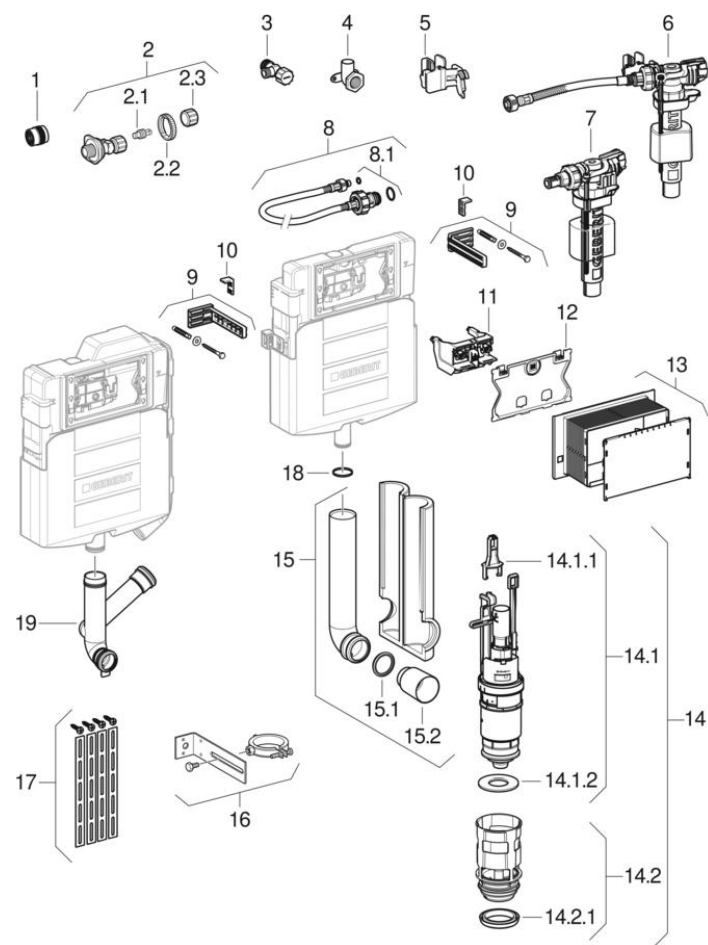


Splachovací nádržky pod omítku Sigma 12 cm (UP320)

2008 -



Typ Samba, Sigma 12 cm, UP320

Vlastnosti

Rok výroby od	2008
Rozměry / design	Servisní otvor: 22x14 cm, splachovací nádržka: 39.5x42.5 cm
Název modelu	UP320 / Sigma 12 cm

Platí pro výrobky

109.300.00.5 109.302.00.5 111.555.00.5

Příbuzné náhradní díly

- Ovládání WC s pneumatickým ovládáním splachování, 1 množství splachování, tlačítko na omítku
- Ovládací tlačítka Sigma, Samba, Bolero, Twist, pro 2 množství splachování
- Přehled ovládacích tlačítek a krycích desek pro splachovací nádržky pod omítku Sigma
- Ovládání WC s pneumatickým ovládáním splachování, 2 množství splachování, tlačítko pod omítku
- Ovládání WC s pneumatickým ovládáním splachování, 2 množství splachování, tlačítko na omítku
- Ovládání WC s pneumatickým ovládáním splachování, 1 množství splachování, tlačítko pod omítku
- Ovládací tlačítka Sigma, Rumba, Mambo, Tango, pro splachování Start/Stop
- Ovládání WC s pneumatickým ovládáním splachování, 1 množství splachování, s pojistnou maticí, tlačítko pod omítku, do nábytku
- Krycí desky Sigma
- Ovládání WC s pneumatickým ovládáním splachování, 1 množství splachování, s pojistnou maticí, pro nápravné ústavy
- Ovládací tlačítka Sigma40, pro 2 množství splachování, s integrovaným odsáváním zápachu

Značka Geberit, Sanbloc

#	Pol. č.	Označení	Náhrada za	Poznámky
1	632.001.00.1	Adaptér Geberit MeplaFix: CW617N, d=MF20mm, RpMF=1/2"		
2	240.269.00.1	Přívod vody Geberit se zabudovaným rohovým ventilem	240.177.00.1	
2.1	240.298.00.1	Vřeteno Geberit pro rohový ventil		Pro ovládání ručním ovládacím kolečkem
2.2	241.857.00.1	Pojistná matice Geberit		
2.3	240.347.00.1	Ruční ovládací kolečko Geberit pro rohový ventil		
5	240.923.00.1	Držák pro napouštěcí ventil Geberit typ 380 a splachovací nádržku pod omítku Sigma 12 cm (UP300)		
7	240.705.00.1	Napouštěcí ventil Geberit typ 380, boční přívod vody, 3/8", spojky z mosazi		
7	240.719.00.1	Napouštěcí ventil Geberit typ 380, boční přívod vody, 3/8", spojky z mosazi		
7	SPT_461085	Napouštěcí ventily typ 380, boční přívod vody		
8	240.921.00.1	Pancéřová hadička Geberit pro splachovací nádržku pod omítku: DN=8, L=33.3cm		
8	241.854.00.1	Pancéřová hadička Geberit odolná proti uvolňování zinku, pro splachovací nádržku pod omítku		
8.1	240.922.00.1	Souprava těsnění Geberit pro pancéřovou hadičku		

#	Pol. č.	Označení	Náhrada za	Poznámky
9	465.027.00.1	Upevňovací úhelník Geberit 16 cm		
10	889.711.00.1	Upevňovací zarážka Geberit		
11	241.829.00.1	Držák Geberit pro splachovací nádržku pod omítku Sigma 12 cm	240.929.00.1	
12	241.824.00.1	Ochranná deska Geberit pro splachovací nádržku pod omítku Sigma 12 cm		
13	241.826.00.1	Kryt pro hrubou montáž Geberit pro Sigma splachovací nádržku pod omítku, délka 9 cm		
13	243.345.00.1	Kryt pro hrubou montáž Geberit pro Sigma splachovací nádržku pod omítku, délka 5 cm, paralelní		
14	241.858.00.1	Vypouštěcí ventil Geberit s pouzdrem	240.924.00.1	
14.1	240.622.00.1	Vypouštěcí ventil Geberit	241.894.00.1	
14.1.1	241.167.00.1	Rukojeť Geberit pro vypouštěcí ventily		
14.1.2	816.418.00.1	Ploché těsnění Geberit pro vypouštěcí ventil pro splachovací nádržku na a pod omítku: d=63mm		
14.2	241.859.00.1	Pouzdro Geberit vypouštěcího ventilu pro splachovací nádržku pod omítku	240.928.00.1	
14.2.1	241.868.00.1	Profilované těsnění Geberit pro pouzdro pro vypouštěcí ventil		
15	119.652.16.1	Souprava splachovacího kolena Geberit 90° s izolací: d=56mm		
15.1	362.771.00.1	Profilované těsnění Geberit pro splachovací trubku: d=45mm		
15.2	362.796.92.1	Ochranná zátka Geberit: d=44.6mm		
16	241.378.00.1	Upevnění splachovací trubky Geberit		
17	241.017.00.1	Pásové železo Geberit s výřezy se šrouby		
18	892.975.00.1	O-kroužek Geberit pro splachovací koleno		
19	243.967.00.1	Splachovací koleno Geberit s odbočkou pro odsávání zápachu		