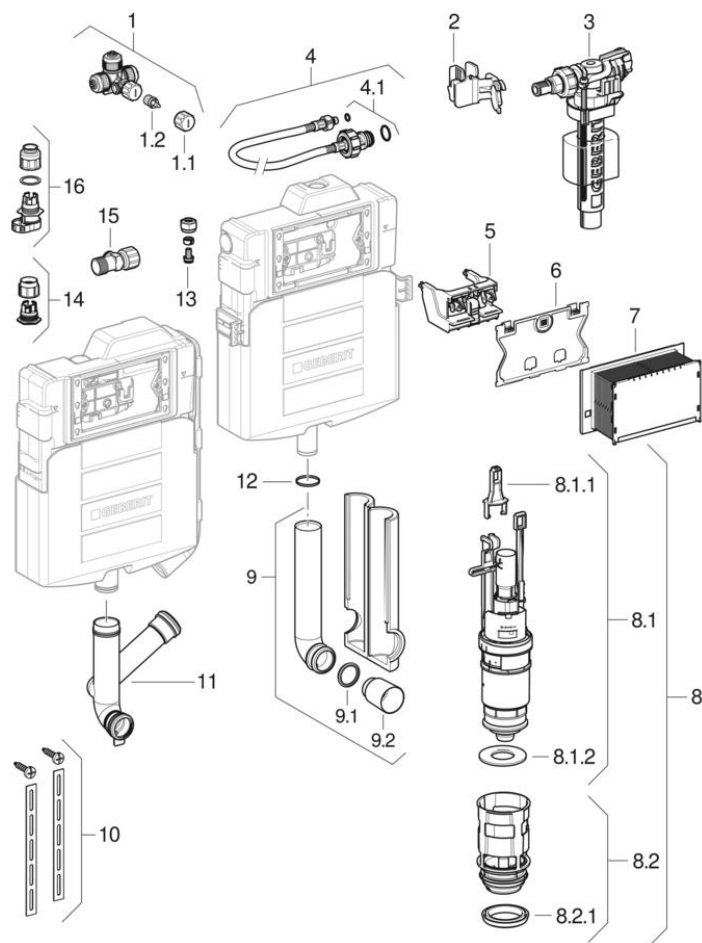


## Splachovací nádržky pod omítku Sigma 12 cm, pro připojení PEX (UP320)

2008 -



**Typ** Sigma 12 cm

### Vlastnosti

Rok výroby od	2008
Rozměry / design	Servisní otvor: 22x14 cm, splachovací nádržka: 39.5x42.5 cm
Název modelu	UP320 / Sigma 12 cm

### Platí pro výrobky

260.305.00.5

### Příbuzné náhradní díly

- Ovládání WC s pneumatickým ovládáním splachování, 1 množství splachování, tlačítko na omítku
- Ovládací tlačítka Sigma, Samba, Bolero, Twist, pro 2 množství splachování
- Přehled ovládacích tlačítek a krycích desek pro splachovací nádržky pod omítku Sigma
- Ovládání WC s pneumatickým ovládáním splachování, 2 množství splachování, tlačítko pod omítku
- Ovládání WC s pneumatickým ovládáním splachování, 2 množství splachování, tlačítko na omítku
- Ovládání WC s pneumatickým ovládáním splachování, 1 množství splachování, tlačítko pod omítku
- Ovládací tlačítka Sigma, Rumba, Mambo, Tango, pro splachování Start/Stop
- Ovládání WC s pneumatickým ovládáním splachování, 1 množství splachování, s pojistnou maticí, tlačítko pod omítku, do nábytku
- Krycí desky Sigma
- Ovládání WC s pneumatickým ovládáním splachování, 1 množství splachování, s pojistnou maticí, pro nápravné ústavy
- Ovládací tlačítka Sigma40, pro 2 množství splachování, s integrovaným odsáváním zápachu

**Značka** Geberit

#	Pol. č.	Označení	Náhrada za	Poznámky
1.1	240.347.00.1	Ruční ovládací kolečko Geberit pro rohový ventil		
1.2	240.298.00.1	Vřeteno Geberit pro rohový ventil		Pro ovládání ručním ovládacím kolečkem
2	240.923.00.1	Držák pro napouštěcí ventil Geberit typ 380 a splachovací nádržku pod omítku Sigma 12 cm (UP300)		
3	240.700.00.1	Napouštěcí ventil Geberit typ 380, boční přívod vody, 3/8", spojky z mosazi		
3	240.705.00.1	Napouštěcí ventil Geberit typ 380, boční přívod vody, 3/8", spojky z mosazi		
3	240.719.00.1	Napouštěcí ventil Geberit typ 380, boční přívod vody, 3/8", spojky z mosazi		
3	SPT_461085	Napouštěcí ventily typ 380, boční přívod vody		
4	240.069.00.1	Pancéřová hadička Geberit	99235003000	
4	240.921.00.1	Pancéřová hadička Geberit pro splachovací nádržku pod omítku: DN=8, L=33.3cm		
4	241.854.00.1	Pancéřová hadička Geberit odolná proti uvolňování zinku, pro splachovací nádržku pod omítku		
4.1	240.922.00.1	Souprava těsnění Geberit pro pancéřovou hadičku		

#	Pol. č.	Označení	Náhrada za	Poznámky
5	241.829.00.1	Držák Geberit pro splachovací nádržku pod omítku Sigma 12 cm	240.929.00.1	
6	241.824.00.1	Ochranná deska Geberit pro splachovací nádržku pod omítku Sigma 12 cm		
7	241.826.00.1	Kryt pro hrubou montáž Geberit pro Sigma splachovací nádržku pod omítku, délka 9 cm		
8	241.858.00.1	Vypouštěcí ventil Geberit s pouzdrem	240.924.00.1	
8.1	240.622.00.1	Vypouštěcí ventil Geberit	241.894.00.1	
8.1.1	241.167.00.1	Rukojeť Geberit pro vypouštěcí ventily		
8.1.2	816.418.00.1	Ploché těsnění Geberit pro vypouštěcí ventil pro splachovací nádržku na a pod omítku: d=63mm		
8.2	241.859.00.1	Pouzdro Geberit vypouštěcího ventilu pro splachovací nádržku pod omítku	240.928.00.1	
8.2.1	241.868.00.1	Profilované těsnění Geberit pro pouzdro pro vypouštěcí ventil		
9	119.652.16.1	Souprava splachovacího kolena Geberit 90° s izolací: d=56mm		
9.1	362.771.00.1	Profilované těsnění Geberit pro splachovací trubku: d=45mm		
9.2	362.796.92.1	Ochranná zátka Geberit: d=44.6mm		
10	241.017.00.1	Pásové železo Geberit s výřezy se šrouby		
11	243.967.00.1	Splachovací koleno Geberit s odbočkou pro odsávání zápachu		
12	892.975.00.1	O-kroužek Geberit pro splachovací koleno		
14	241.696.00.1	Adaptér chráničky Geberit		
15	241.526.00.1	Rohový ventil Geberit		Pro splachovací nádržku do rohu a pod omítku s odsáváním zápachu s filtrací