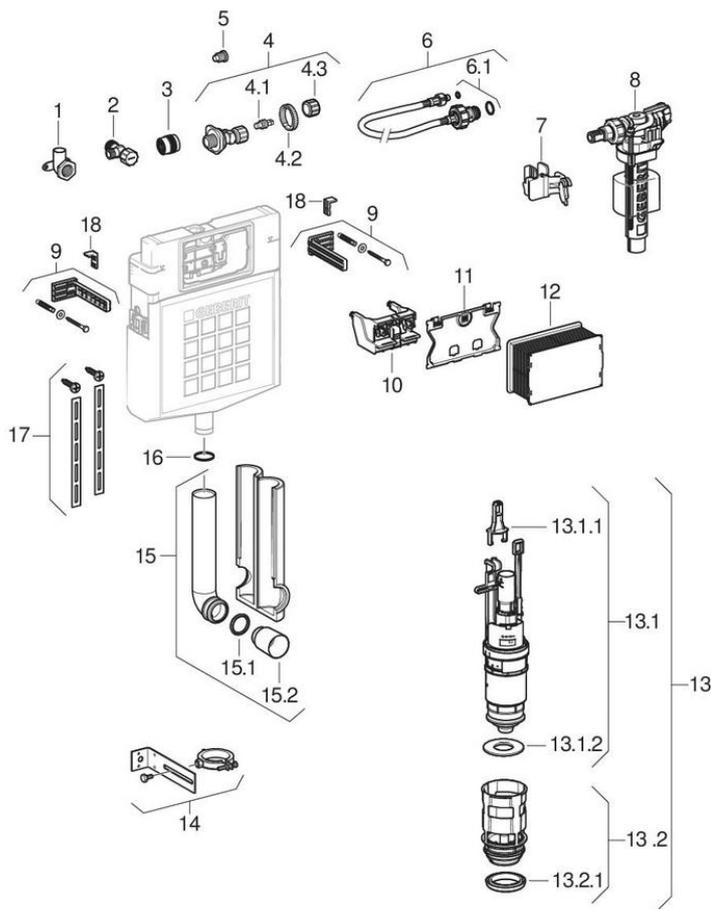


Splachovací nádržky pod omítku Sigma 12 cm (UP300)

2000 - 2017



Platí pro výrobky

109.300.00.1	110.302.00.1	110.314.00.1	110.352.00.1
110.357.00.1	110.367.00.1	111.300.00.1	111.325.00.1
111.350.00.1	111.367.00.1	111.390.00.1	111.396.00.1
111.555.00.1	440.300.00.1	440.312.00.1	440.323.00.1

Příbuzné náhradní díly

- Ovládání WC s pneumatickým ovládním splachování, 1 množství splachování, tlačítko na omítku
- Ovládání WC s elektronickým ovládním splachování, napájení ze sítě, 1 množství splachování, ovládací tlačítko Mambo, bezdotykové
- Ovládání WC s pneumatickým ovládním splachování, 1 množství splachování, tlačítko pod omítku
- Ovládání WC s elektronickým ovládním splachování, napájení z baterie, 1 množství splachování, ovládací tlačítko Mambo, pro podpěru
- Ovládání WC s elektronickým ovládním splachování, napájení ze sítě, 1 množství splachování, ovládací tlačítko Mambo, pro podpěru, bezdrátové tlačítko
- Ovládací tlačítka Sigma, Rumba, Mambo, Tango, pro splachování Start/Stop
- Ovládání WC HyTronic pro podpěru, manuální, napájení ze sítě, Alfa
- Ovládání WC s elektronickým ovládním splachování, napájení ze sítě, 2 množství splachování, pro externí tlačítko
- Ovládání WC s elektronickým ovládním splachování, napájení ze sítě, 1 množství splachování, ovládací tlačítko Mambo, pro podpěru, manuální
- Ovládací tlačítka Sigma, Samba, Bolero, Twist, pro 2 množství splachování
- Přehled ovládacích tlačítek a krycích desek pro splachovací nádržky pod omítku Sigma
- Ovládání WC s pneumatickým ovládním splachování, 2 množství splachování, tlačítko pod omítku
- Ovládání WC s pneumatickým ovládním splachování, 2 množství splachování, tlačítko na omítku
- Ovládání WC s pneumatickým ovládním splachování, 1 množství splachování, s pojistnou maticí, tlačítko pod omítku, do nábytku
- Krycí desky Sigma
- Ovládání WC s pneumatickým ovládním splachování, 1 množství splachování, s pojistnou maticí, pro nápravné ústavy

Značka Geberit, Sanbloc

Typ Samba, Sigma 12 cm, UP300

Vlastnosti

Rok výroby od	2000
Rok výroby do	2017
Rozměry / design	Servisní otvor: 22x14 cm, splachovací nádržka: 39.5x42.5 cm
Název modelu	UP300

#	Pol. č.	Označení	Náhrada za	Poznámky
3	632.001.00.1	Adaptér Geberit MeplaFix: CW617N, d=MF20mm, RpMF=1/2"		
4	240.269.00.1	Přívod vody Geberit se zabudovaným rohovým ventilem	240.177.00.1	
4.1	240.298.00.1	Vřeteno Geberit pro rohový ventil		Pro ovládání ručním ovládacím kolečkem
4.2	241.857.00.1	Pojistná matice Geberit		
4.3	240.347.00.1	Ruční ovládací kolečko Geberit pro rohový ventil		
5	240.925.00.1	Vřeteno Geberit pro rohový ventil		
6	240.921.00.1	Pancéřová hadička Geberit pro splachovací nádržku pod omítku: DN=8, L=33.3cm		

#	Pol. č.	Označení	Náhrada za	Poznámky
6	241.854.00.1	Pancéřová hadička Geberit odolná proti uvolňování zinku, pro splachovací nádržku pod omítku		
6.1	240.922.00.1	Souprava těsnění Geberit pro pancéřovou hadičku		
7	240.923.00.1	Držák pro napouštěcí ventil Geberit typ 380 a splachovací nádržku pod omítku Sigma 12 cm (UP300)		
8	240.705.00.1	Napouštěcí ventil Geberit typ 380, boční přívod vody, 3/8", spojky z mosazi		
8	240.719.00.1	Napouštěcí ventil Geberit typ 380, boční přívod vody, 3/8", spojky z mosazi		
8	SPT_461085	Napouštěcí ventily typ 380, boční přívod vody		
9	465.027.00.1	Upevňovací úhelník Geberit 16 cm		
10	241.829.00.1	Držák Geberit pro splachovací nádržku pod omítku Sigma 12 cm	240.929.00.1	
11	241.824.00.1	Ochranná deska Geberit pro splachovací nádržku pod omítku Sigma 12 cm		
12	240.931.00.1	Kryt pro hrubou montáž Geberit		
13	241.858.00.1	Vypouštěcí ventil Geberit s pouzdem	240.924.00.1	
13.1	240.622.00.1	Vypouštěcí ventil Geberit	241.894.00.1	
13.1.1	241.167.00.1	Rukojeť Geberit pro vypouštěcí ventily		
13.1.2	816.418.00.1	Ploché těsnění Geberit pro vypouštěcí ventil pro splachovací nádržku na a pod omítku: d=63mm		
13.2	241.859.00.1	Pouzdro Geberit vypouštěcího ventilu pro splachovací nádržku pod omítku	240.928.00.1	
13.2.1	240.282.00.1	Profilované těsnění Geberit		
13.2.1	241.868.00.1	Profilované těsnění Geberit pro pouzdro pro vypouštěcí ventil		Pro pouzdro pro vypouštěcí ventil 241.859.00.1
14	241.378.00.1	Upevnění splachovací trubky Geberit		
15	119.652.16.1	Souprava splachovacího kolena Geberit 90° s izolací: d=56mm		
15.1	362.771.00.1	Profilované těsnění Geberit pro splachovací trubku: d=45mm		
15.2	362.796.92.1	Ochranná zátka Geberit: d=44.6mm		
16	892.975.00.1	O-kroužek Geberit pro splachovací koleno		
17	241.017.00.1	Pásové železo Geberit s výřezy se šrouby		
18	889.711.00.1	Upevňovací zarážka Geberit		