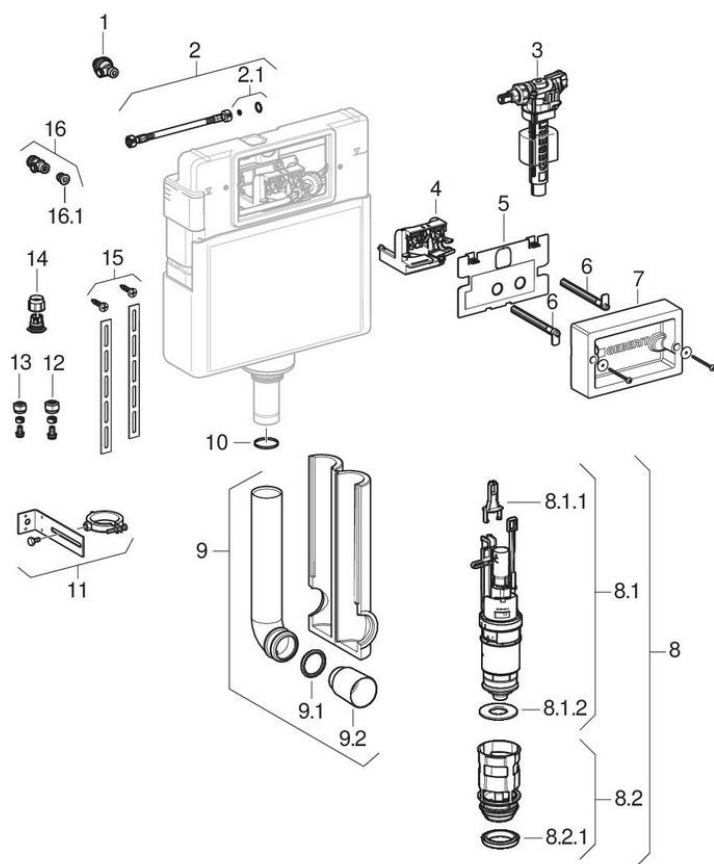


Splachovací nádržky pod omítku Delta 12 cm (UP100)

2005 -



Značka Geberit

Typ Delta 12 cm, UP100

Vlastnosti

| | |
|------------------|---|
| Rok výroby od | 2005 |
| Rozměry / design | Servisní otvor: 22x14 cm, splachovací nádržka: 39.5x42.5 cm |
| Název modelu | UP100 / Delta 12 cm |

Platí pro výrobky

109.100.00.1 111.199.00.1

Příbuzné náhradní díly

- Ovládání WC s pneumatickým ovládním splachování, 1 množství splachování, tlačítko na omítku
- Ovládací tlačítka Delta, pro 2 množství splachování a splachování Start/Stop
- Ovládání WC s pneumatickým ovládním splachování, 2 množství splachování, tlačítko pod omítku
- Ovládání WC s pneumatickým ovládním splachování, 2 množství splachování, tlačítko na omítku
- Ovládání WC s pneumatickým ovládním splachování, 1 množství splachování, tlačítko pod omítku
- Přehled ovládacích tlačítek a krycích desek pro splachovací nádržky pod omítku Delta
- Ovládání WC s pneumatickým ovládním splachování, 1 množství splachování, s pojistnou maticí, tlačítko pod omítku, do nábytku
- Ovládání WC s pneumatickým ovládním splachování, 1 množství splachování, s pojistnou maticí, pro nápravné ústavy

| # | Pol. č. | Označení | Náhrada za | Poznámky |
|-------|--------------|--|--------------|--|
| 1 | 241.475.00.1 | Rohový ventil Geberit | | |
| 1 | 242.414.00.1 | Rohový ventil Geberit pro splachovací nádržku pod omítku Sigma 8 cm | | Pro ovládání ručním ovládacím kolečkem |
| 2.1 | 240.922.00.1 | Souprava těsnění Geberit pro pancéřovou hadičku | | |
| 3 | 240.705.00.1 | Napouštěcí ventil Geberit typ 380, boční přívod vody, 3/8", spojky z mosazi | | |
| 3 | 240.719.00.1 | Napouštěcí ventil Geberit typ 380, boční přívod vody, 3/8", spojky z mosazi | | |
| 3 | SPT_461085 | Napouštěcí ventily typ 380, boční přívod vody | | |
| 4 | 241.349.00.1 | Držák Geberit | | |
| 5 | 241.343.00.1 | Ochranná deska Geberit pro splachovací nádržku pod omítku Delta | | |
| 6 | 241.465.00.1 | Sada tyček tlačítka Geberit pro ovládací tlačítko | | |
| 7 | 241.348.00.1 | Kryt pro hrubou montáž Geberit pro splachovací nádržku pod omítku Delta | | |
| 8 | 241.858.00.1 | Vypouštěcí ventil Geberit s pouzdem | 240.924.00.1 | |
| 8.1 | 240.622.00.1 | Vypouštěcí ventil Geberit | 241.894.00.1 | |
| 8.1.1 | 241.167.00.1 | Rukojeť Geberit pro vypouštěcí ventily | | |
| 8.1.2 | 816.418.00.1 | Ploché těsnění Geberit pro vypouštěcí ventil pro splachovací nádržku na a pod omítku: d=63mm | | |

| # | Pol. č. | Označení | Náhrada za | Poznámky |
|-------|--------------|---|--------------|--|
| 8.2 | 241.859.00.1 | Pouzdro Geberit vypouštěcího ventilu pro splachovací nádržku pod omítku | 240.928.00.1 | |
| 8.2.1 | 240.282.00.1 | Profilované těsnění Geberit | | |
| 8.2.1 | 241.868.00.1 | Profilované těsnění Geberit pro pouzdro pro vypouštěcí ventil | | Pro pouzdro pro vypouštěcí ventil 241.859.00.1 |
| 9 | 119.652.16.1 | Souprava splachovacího kolena Geberit 90° s izolací: d=56mm | | |
| 9.1 | 362.771.00.1 | Profilované těsnění Geberit pro splachovací trubku: d=45mm | | |
| 9.2 | 362.796.92.1 | Ochranná zátka Geberit: d=44.6mm | | |
| 10 | 892.975.00.1 | O-kroužek Geberit pro splachovací koleno | | |
| 11 | 241.378.00.1 | Upevnění splachovací trubky Geberit | | |
| 12 | 241.697.00.1 | Sada šroubení Geberit | | |
| 12 | 241.698.00.1 | Sada šroubení Geberit | | |
| 14 | 241.696.00.1 | Adaptér chráničky Geberit | | |
| 15 | 241.017.00.1 | Pásové železo Geberit s výřezy se šrouby | | |
| 16 | 241.695.00.1 | Rohový ventil Geberit | | |
| 16.1 | 240.925.00.1 | Vřeteno Geberit pro rohový ventil | | |