

SKLOPNÝ ÚCHYT VE TVARU U

REVERSIBLE HOLDER IN U SHAPE

FOTO
PHOTO



Objednávkové číslo (madlo 600mm):
Order number (holder 600mm)

301102071 - nerez lesk
301102071 - stainless shiny

301102072 - nerez brus
301102072 - stainless brushed

301102074 - Fe + bílý komaxit
301102074 - Fe + white komaxit

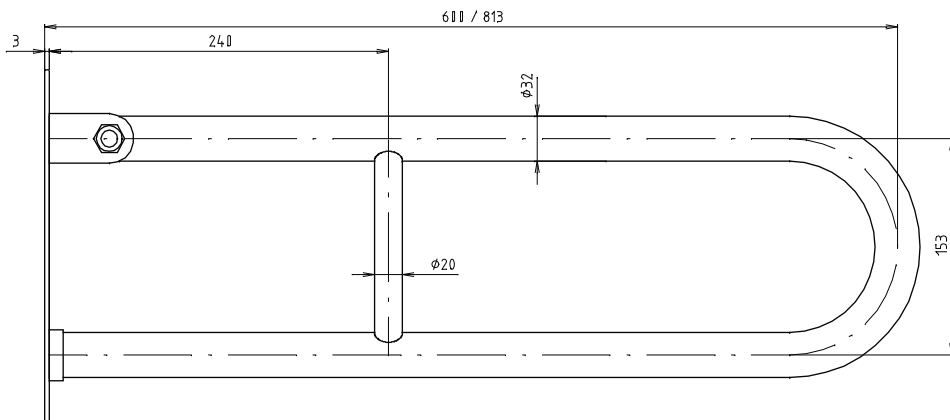
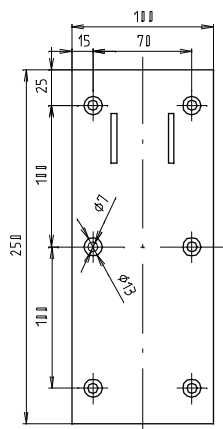
Objednávkové číslo (madlo 813mm):
Order number (holder 813mm)

301102081 - nerez lesk
301102081 - stainless shiny

301102082 - nerez brus
301102082 - stainless brushed

301102084 - Fe + bílý komaxit
301102084 - Fe + white komaxit

ROZMĚRY
DIMENSIONS



Výrobky jsou certifikované státní zkušebnou a odpovídají legislativě ČR o instalaci produktů do bezbariérových prostor.

Products are certified by state testing authority and meet legal rules of the Czech Republic for installation into barrier-free areas.

5 LET ZÁRUKA NA VÝROBNÍ VADY
5 YEARS WARRANTY FOR MANUFACTURING DEFECTS

