

Datový list produktu FONTAS II Filter

Č. pol. 526157

Přednost



- Komfortní baterie 3 v 1 s pákou na studenou a teplou vodu vpravo, pákou na filtrovanou vodu vlevo
- Samostatný vodní okruh s extra hadicí na filtrovanou vodu – bez směšování s vodou z vodovodu
- Úspora místa a praktičnost: s baterií 3 v 1 není nutný žádný další otvor ve dřezu pro přívod filtrované vody
- Raménkem lze otáčet o 360° pro větší dosah
- Povrchová úprava dokonale ladí se dřezem: barevné verze pro barevné modely SILGRANIT
- Je nutné nainstalovat společně se systémem na filtraci vody

Barvy



Dostupné barvy

- antracit
- šedá skála
- alumetallic
- silgranit bílá
- jasmín
- běžová champagne
- tartufo
- kávová
- černá

SILGRANIT-Look černá

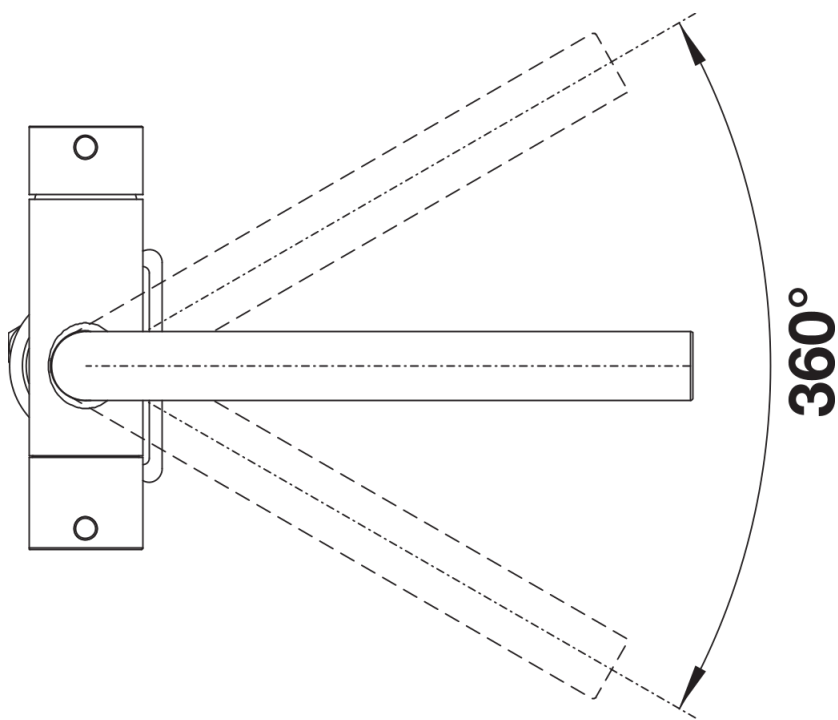
Obsah dodávky

Baterie:

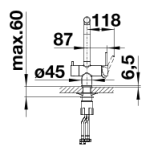
- Raménko lze otočit o 360° pro větší dosah
- Požadován otvor na baterii Ø 35 mm
- S keramickou kartuší
- Pružné připojovací hadice dlouhé 450 mm a $\frac{3}{8}$ " matice pro obzvláště snadnou a bezpečnou instalaci
- Patentovaný perlátor pro redukci usazování vodního kamene
- Stabilizační deska pro vyšší stabilitu baterie při montáži do nerezových dřezů
- S certifikátem LGA

Filtrační systém není součástí balení.

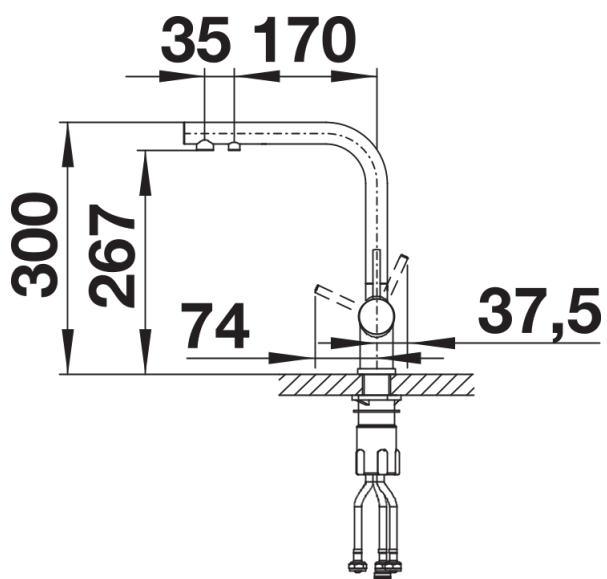
Detaily



Rozsah otáčení



Páčka z boku 2D



Pohled ze strany