

## Datový list produktu ETAGON 500-U

Č. pol. 522227

### Přednost

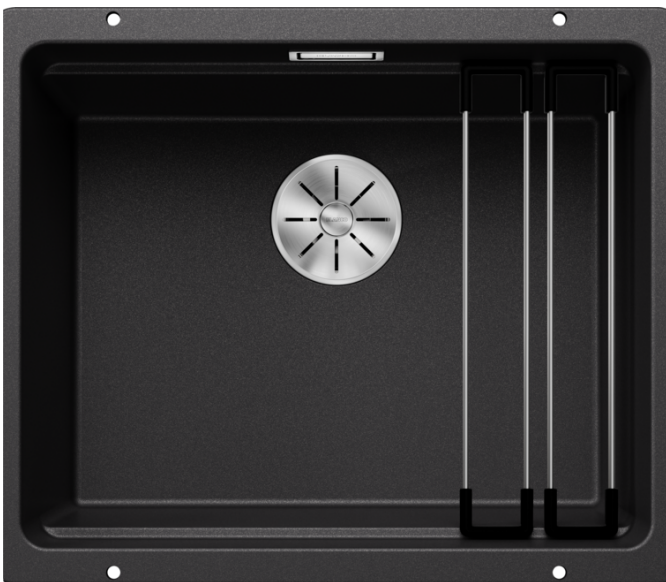
---



- Velkorysý etážový dřez s dalšími funkcemi
- Integrovaný stupínek poskytuje funkční plochu navíc
- Inovativní koncepce systému s mnohostranně využitelnými pojezdy ETAGON
- Vysoce kvalitní výbava se skrytým přepadem C–overflow a odtokovým systémem InFino – elegantně zabudovaným, s obzvláště snadnou údržbou
- Pro spodní montáž, ideální v kombinaci s velmi kvalitními pracovními deskami

### Barvy

---



#### Dostupné barvy

- černá
- antracit
- šedá skála
- šedá vulkán
- bílá
- bílá soft
- tartufo
- kávová

SILGRANIT antracit

## Tipy pro plánování

---

- Rádus výřezu: 20 mm

## Obsah dodávky

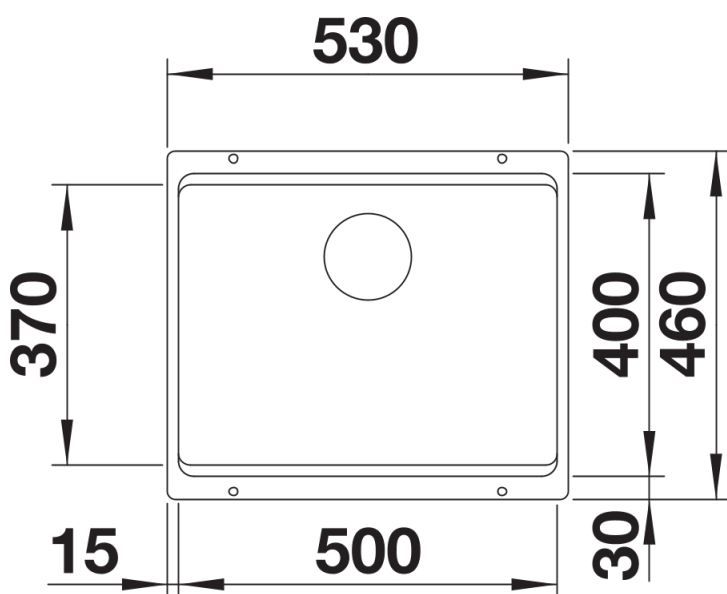
---

2 x ETAGON nerezové pojezdy, odtoková sada s prostorově úspornou trubicí, 3 ½" sítkový ventil InFino, přípeňovací sada

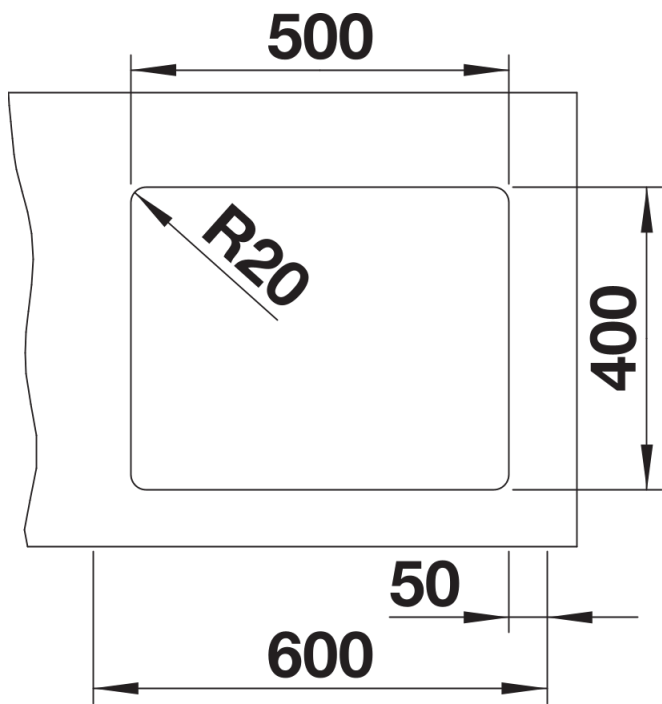
234164 - 2 x ETAGON nerezové pojezdy

## Detaily

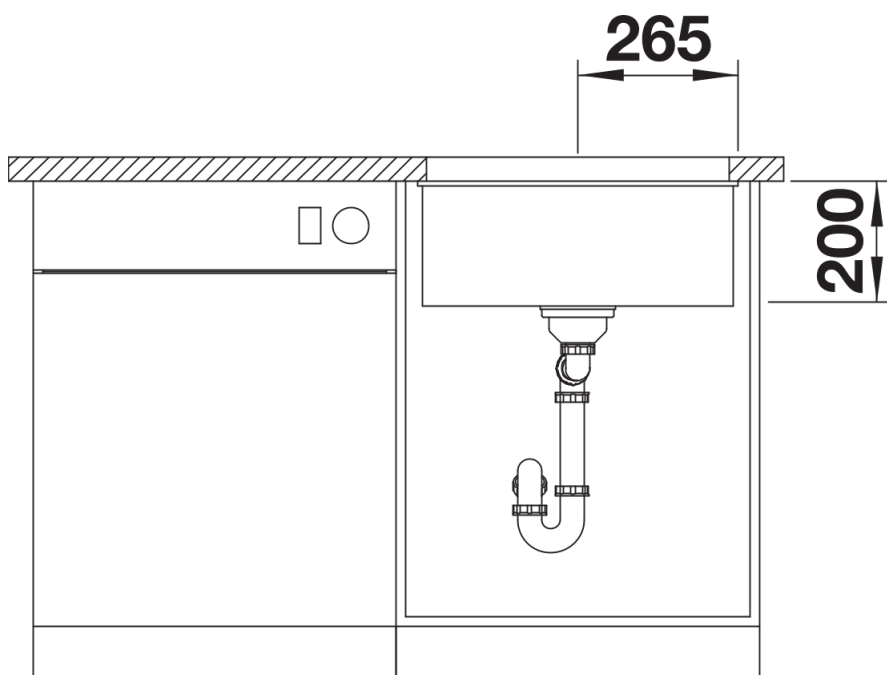
---



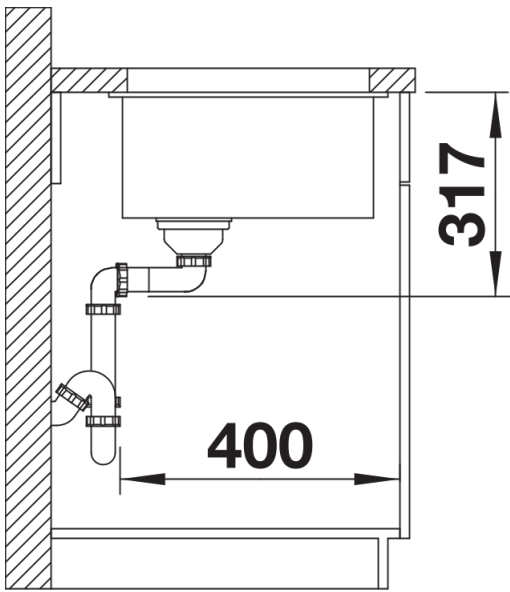
Dohled



Výřez



Čelní pohled



Pohled ze strany