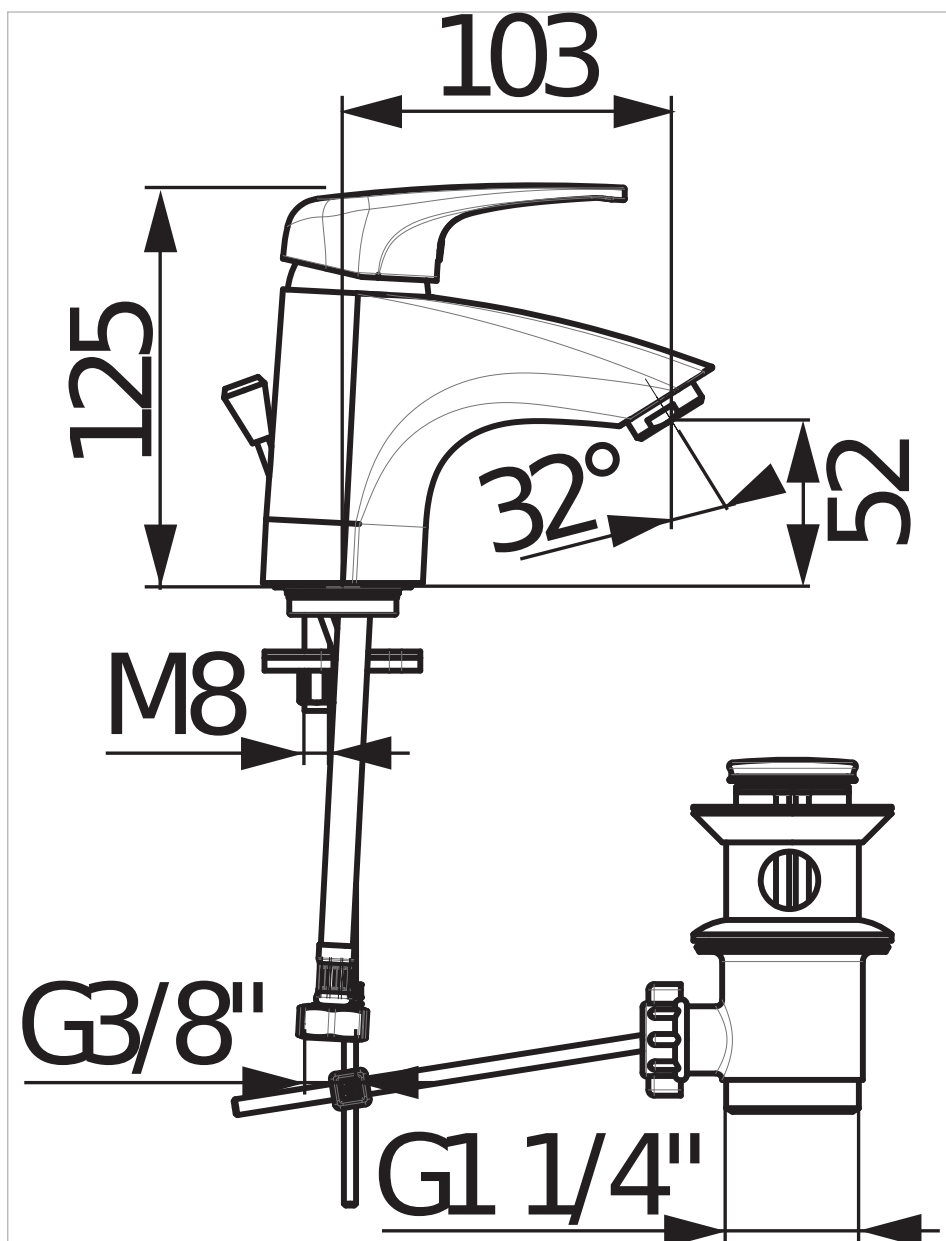




### Umyvadlová stojánková baterie s automatickou výpustí, výtok 103, chrom

Místo použití: Umyvadlo  
 Povrchová úprava: Chrom  
 Průtok (l/min při tlaku 3 bar): 5,7  
 Typ baterie: Pákové  
 Typ instalace: Stojánková  
 Typ odpadu: Automatická zátka

#### Technické výkresy



Série koupelňových baterií elegantních tvarů Deep by JIKA nabízí ucelenou řadu modelů. Umyvadlová stojánková baterie s automatickou kovovou výpustí, výtok 103 mm, obsahuje kvalitní keramickou kartuš (Ø 35 mm) se systémem EcoDisk s průtokem 5,7 l/min, regulující množství a teplotu míchané vody, dokáže snížit spotřebu až na polovinu! Úsporný perlátor značky Neoperl, vyrobený ze speciálního materiálu je účinně odolný proti usazování vodního kamene. K baterii doporučujeme objednat zátka Click-Clack (č. výr.: H3917100040001). Na chromový povrch baterie a keramickou kartuš se vztahuje záruka 5 let. Navíc jsou baterie Deep by JIKA kompletně montované a 100% testované v továrně JIKA ve Znojmě.