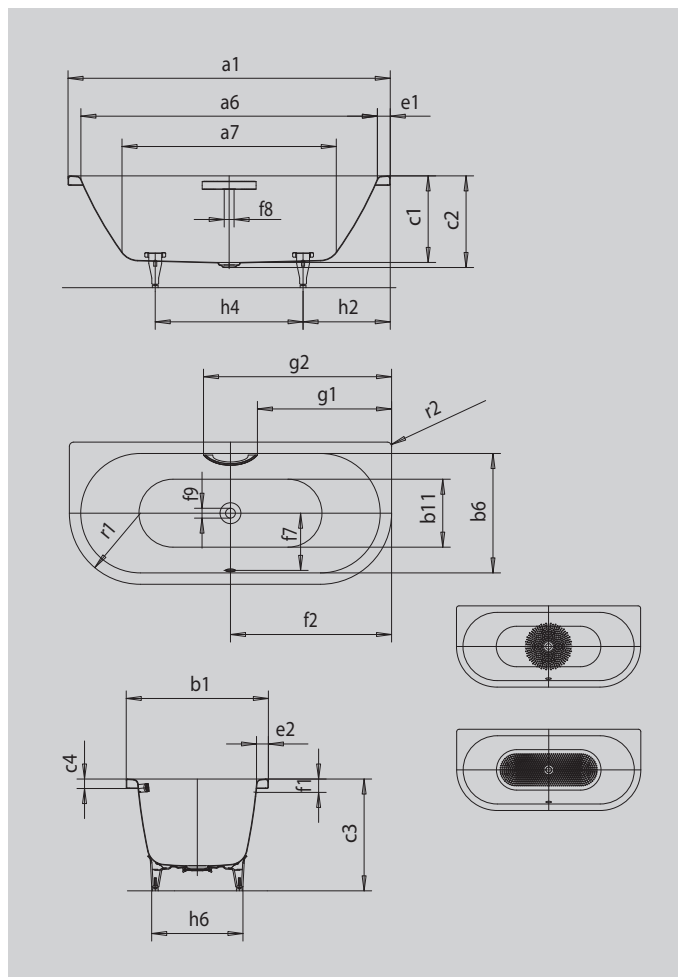


CENTRO DUO 2

- vana se vyznačuje puristickou jednoduchostí a strohou elegancí
- smaltovaný kryt odtoku, integrovaný do dna vany, smaltovaná krytka ovládání (v nabídce také s napouštěním přepadem)
- koupání ve dvou: dvě identické zádové opěrky a středový odpad
- ze smaltované oceli KALDEWEI



Ilustrační obrázek



Model		131
Vnější délka	a_1	1700 mm
Vnitřní délka (nahore)	a_6	1580 mm
Vnitřní délka (dole)	a_7	1130 mm
Vnější šířka	b_1	750 mm
Vnitřní šířka (nahore)	b_6	630 mm
Vnitřní šířka (dole)	b_{11}	510 mm
Vnitřní hloubka	c_1	460 mm
Hloubka včetně odtokového otvoru	c_2	485 mm
Výška s nohama	c_3	605 - 640 mm
Výška okraje	c_4	50 mm
Šířka okraje v nohách; šířka podélného okraje	$e_1; e_2$	60; 60 mm
Vzdálenost horní hrany od středu přepadového otvoru	f_1	70 mm
Vzdálenost okraje vany od středu odtokového otvoru	f_2	850 mm
Vzdálenost středu odtokového otvoru a přepadového otvoru	f_7	307 mm
Průměr přepadového otvoru	f_8	Ø 52 mm
Průměr odtokového otvoru	f_9	Ø 52 mm
Vzdálenost od okraje vany (v nohách) od bližšího konce madla	g_1	708 mm
Vzdálenost okraje vany (v nohách) od vzdálenějšího konce madla	g_2	992 mm
Vzdálenost okraje vany na straně noh od středu noh	h_2	560 mm
Vzdálenost mezi nohama	h_4	580 mm
Max. šířka noh	h_6	465 mm
Vnější poloměr	r_1	23 mm
Vnější poloměr	r_2	375 mm
Užitečný objem		156 l
Čistá hmotnost		51 kg
Vanové nohy		5030
Antislip průměr		Ø 435 mm
Celoplošný antislip		900 x 300 mm