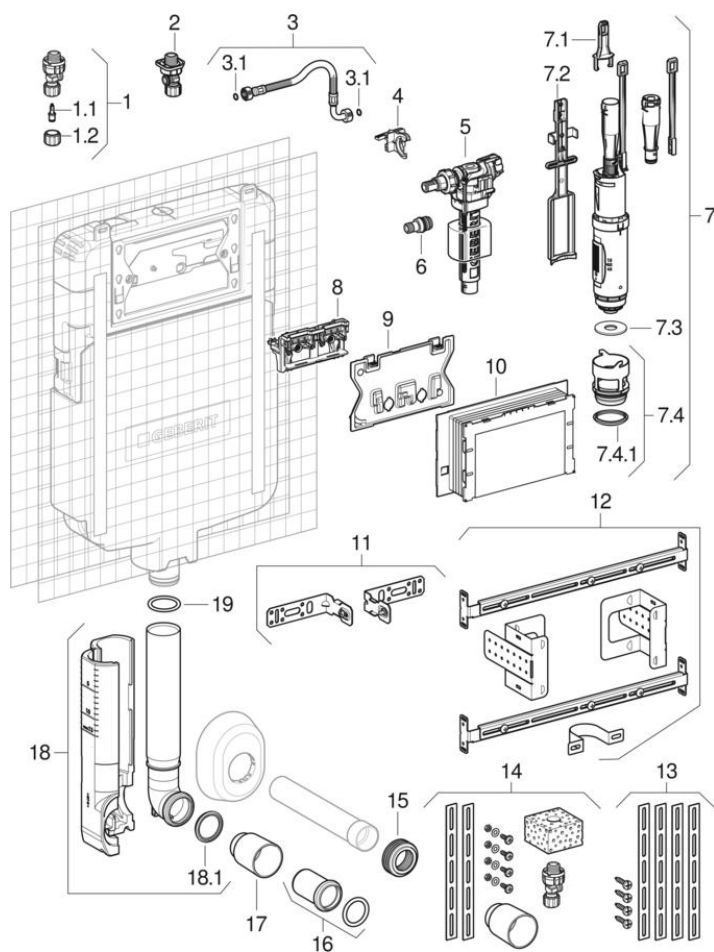


Splachovací nádržky pod omítku Sigma 8 cm, typová řada 2016

2016 -



Značka Geberit

Typ Sigma 8 cm

Vlastnosti

| | |
|---------------|---|
| Rok výroby od | 2016 |
| Název modelu | Sigma 8 cm (2016) / Sigma 8 cm typová řada 2016 |

Platí pro výrobky

109.790.00.1

| # | Pol. č. | Označení | Náhrada za |
|-------|--------------|---|------------|
| 1 | 242.414.00.1 | Rohový ventil Geberit pro splachovací nádržku pod omítku Sigma 8 cm | |
| 1.1 | 240.298.00.1 | Vřeteno Geberit pro rohový ventil | |
| 1.2 | 240.347.00.1 | Ruční ovládací kolečko Geberit pro rohový ventil | |
| 3 | 243.175.00.1 | Pancéřová hadička Geberit pro splachovací nádržku pod omítku Sigma 8 cm | |
| 3 | 243.176.00.1 | Pancéřová hadička Geberit pro splachovací nádržku pod omítku Sigma 8 cm | |
| 3.1 | 240.922.00.1 | Souprava těsnění Geberit pro pancéřovou hadičku | |
| 4 | 243.279.00.1 | Držadlo Geberit pro napouštěcí ventil typ 380 pro splachovací nádržku pod omítku Sigma 8 cm (od roku výroby 2016) | |
| 5 | 242.388.00.1 | Napouštěcí ventil Geberit typ 380, boční přívod vody, 3/8", spojka z mosazi | |
| 5 | SPT_461085 | Napouštěcí ventily typ 380, boční přívod vody | |
| 6 | 241.670.00.1 | Připojovací koleno Geberit pro napouštěcí ventil typ 380 | |
| 7 | 241.290.00.1 | Vypouštěcí ventil Geberit s pouzdrem | |
| 7.1 | 241.167.00.1 | Rukojeť Geberit pro vypouštěcí ventily | |
| 7.2 | 241.292.00.1 | Držák Geberit vypouštěcího ventilu pro splachovací nádržku pod omítku 8 cm | |
| 7.3 | 241.291.00.1 | Ploché těsnění Geberit pro vypouštěcí ventil | |
| 7.4 | 242.269.00.1 | Pouzdro Geberit vypouštěcího ventilu pro splachovací nádržku pod omítku | |
| 7.4.1 | 241.293.00.1 | Profilované těsnění Geberit pro pouzdro pro vypouštěcí ventil | |
| 8 | 243.344.00.1 | Držák Geberit pro splachovací nádržku pod omítku Sigma 8 cm | |

| # | Pol. č. | Označení | Náhrada za |
|------|--------------|--|-------------|
| 9 | 242.418.00.1 | Ochranná deska Geberit pro splachovací nádržku pod omítku Sigma | |
| 10 | 243.345.00.1 | Kryt pro hrubou montáž Geberit pro Sigma splachovací nádržku pod omítku, délka 5 cm, paralelní | |
| 13 | 241.017.00.1 | Pásové železo Geberit s výřezy se šrouby | |
| 14 | 241.297.00.1 | Montážní příslušenství Geberit pro splachovací nádržku pod omítku Sigma 8 cm | |
| 15 | 119.668.00.1 | Manžeta Geberit pro připojení splachovací trubky: d=45mm | 99235012000 |
| 17 | 362.796.92.1 | Ochranná zátka Geberit: d=44.6mm | |
| 18 | 241.294.00.1 | Splachovací koleno Geberit s vedením splachovacího kolena: d=56mm, L=5.2cm | |
| 18.1 | 362.771.00.1 | Profilované těsnění Geberit pro splachovací trubku: d=45mm | |
| 19 | 892.975.00.1 | O-kroužek Geberit pro splachovací koleno | |



- K dispozici je jen zboží v seznamu