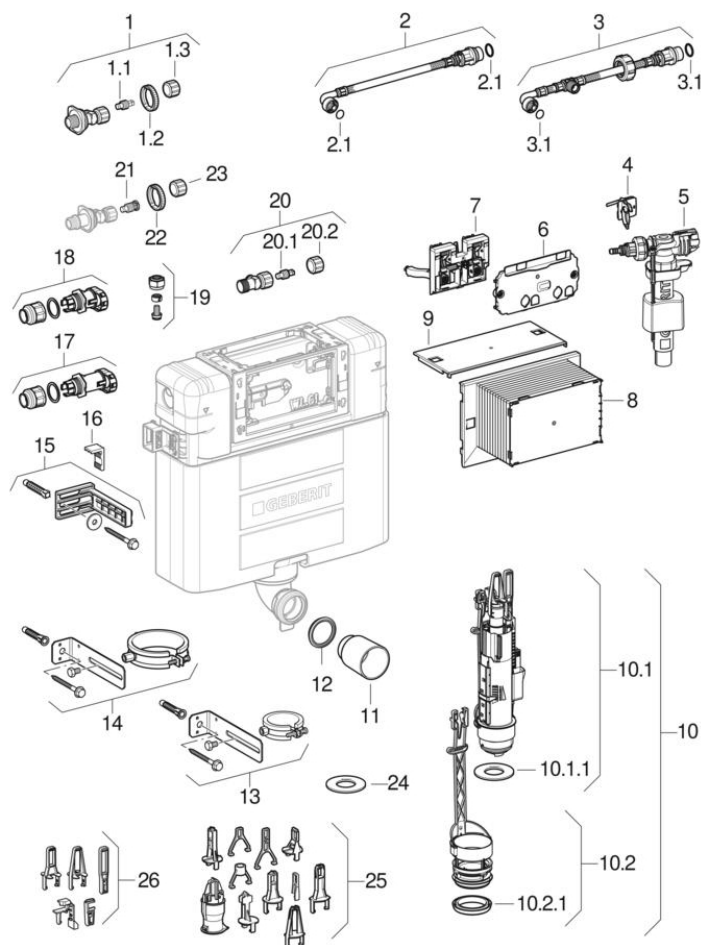


## Splachovací nádržky pod omítku Omega 12 cm

2014 -



### Vlastnosti

Rok výroby od	2014
Rozměry / design	Servisní otvor: 18 x 11 cm, splach. nádržka: 40.5 x 38.5 cm

### Platí pro výrobky

109.040.00.1

### Příbuzné náhradní díly

- Ovládání WC s pneumatickým ovládním splachování, 1 množství splachování, tlačítko na omítku
- Ovládání WC s pneumatickým ovládním splachování, 1 množství splachování, tlačítko pod omítku
- Ovládání WC s pneumatickým ovládním splachování, 2 množství splachování, s pojistnou maticí, tlačítko pod omítku
- Přehled ovládacích tlačítek a krycích desek pro splachovací nádržky pod omítku Omega
- Ovládací tlačítka Omega60, pro 2 množství splachování
- Ovládání WC s pneumatickým ovládním splachování, 1 množství splachování, nástěnné nožní tlačítko
- Ovládací tlačítka Geberit Omega, pro 2 množství splachování
- Ovládání WC s pneumatickým ovládním splachování, 2 množství splachování, tlačítko pod omítku
- Ovládání WC s pneumatickým ovládním splachování, 2 množství splachování, tlačítko na omítku
- Ovládání WC HyTouch, manuální / pneumatické, 1 množství splachování
- Krycí desky Omega
- Oddálená ovládní typ 70, pro 2 množství splachování
- Ovládání WC s pneumatickým ovládním splachování, 1 množství splachování, s pojistnou maticí, tlačítko pod omítku, do nábytku
- Ovládání WC s pneumatickým ovládním splachování, 1 množství splachování, s pojistnou maticí, pro nápravné ústavy

**Značka** Geberit

**Typ** Omega 12 cm

#	Pol. č.	Označení	Náhrada za	Poznámky
1	240.269.00.1	Přívod vody Geberit se zabudovaným rohovým ventilem	240.177.00.1	
1.1 / 21	240.298.00.1	Vřetenno Geberit pro rohový ventil		
1.2	241.857.00.1	Pojistná matice Geberit		
1.3 / 20.2 / 23	240.347.00.1	Ruční ovládací kolečko Geberit pro rohový ventil		
2	240.629.00.1	Pancéřová hadička Geberit pro splachovací nádržku pod omítku Kappa 15 cm		
2.1 / 3.1	240.922.00.1	Souprava těsnění Geberit pro pancéřovou hadičku		
3	240.839.00.1	Pancéřová hadička Geberit pro splachovací nádržky pod omítku 12/15 cm		
4	243.088.00.1	Držák pro napouštěcí ventil Geberit typu 380 a splachovací nádržku pod omítku Omega		
5	240.700.00.1	Napouštěcí ventil Geberit typ 380, boční přívod vody, 3/8", spojka z mosazi		
5	240.705.00.1	Napouštěcí ventil Geberit typ 380, boční přívod vody, 3/8", spojka z mosazi		
5	240.719.00.1	Napouštěcí ventil Geberit typ 380, boční přívod vody, 3/8", spojka z mosazi		
5	242.388.00.1	Napouštěcí ventil Geberit typ 380, boční přívod vody, 3/8", spojka z mosazi		

#	Pol. č.	Označení	Náhrada za	Poznámky
5	SPT_461085	Napouštěcí ventily typ 380, boční přívod vody		
6	243.089.00.1	Ochranná deska Geberit pro splachovací nádržku pod omítku Omega		
7	243.091.00.1	Držák Geberit pro splachovací nádržku pod omítku Omega		
8	243.092.00.1	Kryt pro hrubou montáž Geberit pro splachovací nádržku pod omítku Omega		
9	243.093.00.1	Zásuvná deska Geberit pro splachovací nádržku pod omítku		
10	244.830.00.1	Vypouštěcí ventil Geberit typ 212 se škrťicím ventilem, kompletní, pro Omega splachovací nádržku pod omítku	243.094.00.1	
10	245.365.00.1	Vypouštěcí ventil Geberit typ 212, bez škrťicího ventilu, kompletní, pro Omega splachovací nádržku pod omítku		
10.1	244.831.00.1	Vypouštěcí ventil Geberit typ 212 pro Omega splachovací nádržku pod omítku		
10.1.1	244.244.00.1	Ploché těsnění Geberit pro vypouštěcí ventil typu 212 pro splachovací nádržku pod omítku: d=52mm, di=29mm		
10.2	244.823.00.1	Pouzdro vypouštěcího ventilu Geberit pro vypouštěcí ventil typu 212 se škrťicím ventilem, pro Sigma, Delta, Alpha, Omega a UP300 splachovací nádržky pod omítku		
10.2	244.833.00.1	Pouzdro vypouštěcího ventilu Geberit typ 212, pro splachovací nádržky pod omítku Alpha a Omega, stavební výška 82 cm		
10.2.1	241.868.00.1	Profilované těsnění Geberit pro pouzdro pro vypouštěcí ventil		
11	362.796.92.1	Ochranná zátka Geberit: d=44.6mm		
12	362.771.00.1	Profilované těsnění Geberit pro splachovací trubku: d=45mm		
13	241.378.00.1	Upevnění splachovací trubky Geberit		Pro stavební výšky 98 a 106 cm
14	243.097.00.1	Upevnění splachovacího kolena Geberit pro splachovací nádržku pod omítku Omega, stavební výška 82 cm		Pro stavební výšku 82 cm
15	241.026.00.1	Upevňovací úhelník Geberit 12 cm		
16	889.711.00.1	Upevňovací zarážka Geberit		
17	243.099.00.1	Adaptér chráničky Geberit pro splachovací nádržku pod omítku Omega		Dlouhé
20	241.526.00.1	Rohový ventil Geberit		
22	240.623.00.1	Pojistná matice Geberit		
24	816.418.00.1	Ploché těsnění Geberit pro vypouštěcí ventil pro splachovací nádržku na a pod omítku: d=63mm, di=32mm		Není kompatibilní s vypouštěcím ventilem typu 212
25	241.167.00.1	Rukojeť Geberit pro vypouštěcí ventily		
26	244.844.00.1	Sada rukojetí Geberit pro vypouštěcí ventil typ 212		



- K dispozici je jen zboží v seznamu