

## Vernis Blend

### Horní sprcha 200 1jet LowPressure

Povrchové úpravy: **chrom** Číslo položky: **26095000**



#### Popis

##### Vlastnosti

- velikost sprchové hlavice: 205 mm
- druh proudu: Rain
- kulový kloub: nastavitelný úhel horní sprchy
- maximální průtok při 0,3 MPa: 14,7 l/min
- min. průtokový tlak: 0,5 baru
- materiál disku vodních paprsků: plast
- horní sprcha se dá pro čištění sejmout
- montáž: strop nebo stěna
- nevhodné pro průtokový ohřívač
- součásti dodávky: horní sprcha, těsnění se sítkem, montážní návod

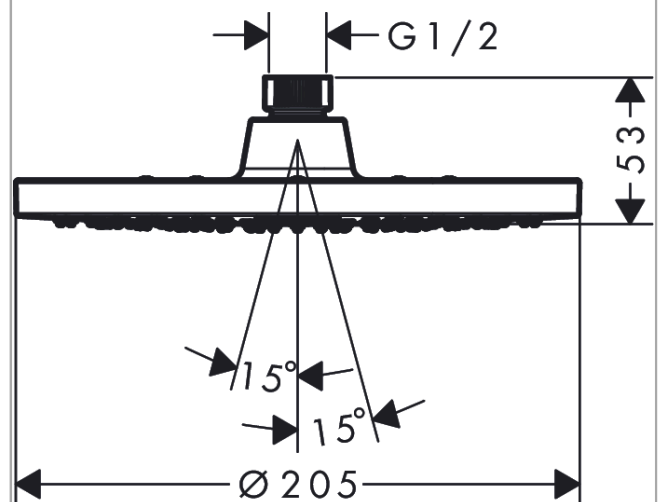
#### Technologie



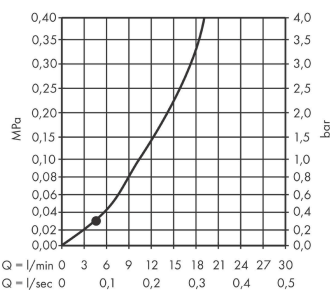
#### Obrázek výrobku



#### Kótovaný výkres



#### Průtokový diagram



Q – l/min 0 3 6 9 12 15 18 21 24 27 30  
Q – l/sec 0 0,1 0,2 0,3 0,4 0,5

Spotřební hodnoty byly v praxi měřeny na příslušných armaturách (termostat/baterie/podomítkový ventil).