

Rainfinity

horní sprcha 250 1jet s nástěnným připojením

Povrchové úpravy: **chrom** Číslo položky: **26226000**



Popis

Vlastnosti

- obsahuje: horní sprcha, nástěnné připojení
- velikost sprchové hlavice: 250 mm
- druh proudu: PowderRain
- střed disku proudů: 151 mm
- sprchovou hlavici lze svisle naklápět o 10-30°
- maximální průtok při 0,3 MPa: 19 l/min
- průtokové množství proudu PowderRain (při 0,3 MPa): 19 l/min
- min. průtokový tlak: 1,4 bar
- povrchová úprava disku vodních paprsků: grafitově černá
- materiál disku vodních paprsků: hliník
- horní sprcha se dá pro čištění sejmout
- montáž: instalace na stěnu
- nevhodné pro průtokový ohřívač
- součásti dodávky: horní sprcha, přípojka hadice, upevňovací materiál, montážní návod

Technologie



Ocenění za design

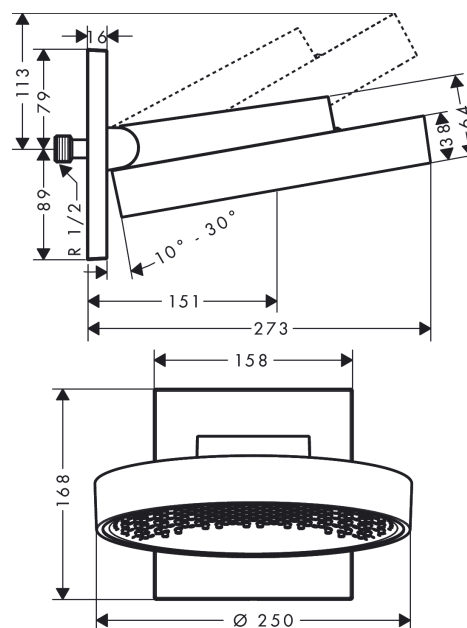


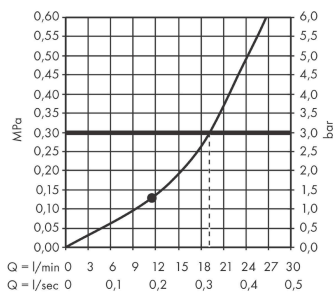
reddot award 2019
best of the best

Obrázek výrobku



Kótovaný výkres



Rainfinity**horní sprcha 1jet s nástěnným připojením**Povrchové úpravy: **chrom** Číslo položky: **26226000****Průtokový diagram**

Spotřební hodnoty byly v praxi měřeny na příslušných armaturách (termostat/baterie/podomítkový ventil).

Rainfinity

horní sprcha 250 1jet s nástěnným připojením

Povrchové úpravy: **chrom** Číslo položky: **26226000**



Příklad montáže

