

Vernis Shape

Horní sprcha 230 1jet

Povrchové úpravy: **matná černá** Číslo položky: **26281670**



Popis

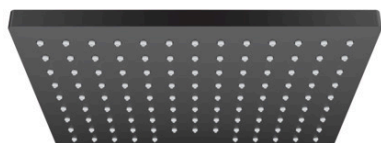
Vlastnosti

- velikost sprchové hlavice: 230 x 170 mm
- druh proudu: Rain
- kulový kloub: nastavitelný úhel horní sprchy
- maximální průtok při 0,3 MPa: 12,4 l/min
- min. průtokový tlak: 0,1 MPa
- materiál disku vodních paprsků: plast
- horní sprcha se dá pro čištění sejmout
- montáž: strop nebo stěna
- součásti dodávky: horní sprcha, těsnění se sítkem, montážní návod

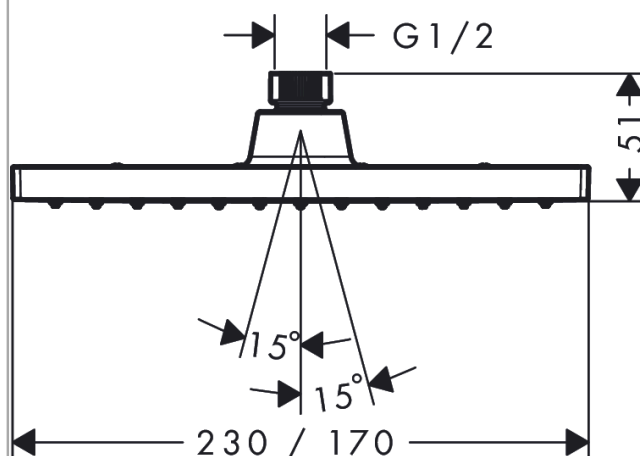
Technologie



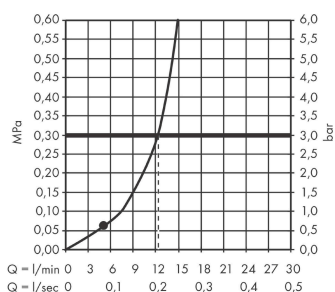
Obrázek výrobku



Kótovaný výkres



Průtokový diagram



Spotřební hodnoty byly v praxi měřeny na příslušných armaturách (termostat/baterie/podomítkový ventil).