

Raindance Select S
ruční sprcha 120 3jet EcoSmart 9 l/min
 Povrchové úpravy: **chrom** Číslo položky: **26531000**

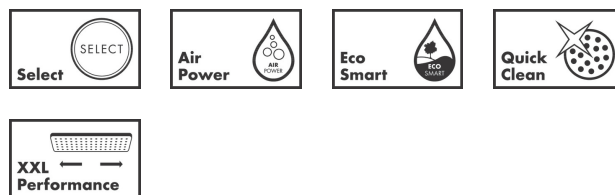


Popis

Vlastnosti

- velikost sprchového modulu: 125 mm
- druh proudu: Rain, RainAir (provzdušněný sprchový déšť), Whirl (masážní proud)
- pohodlné přepínání druhů proudu tlačítkem Select
- maximální průtok při 0,3 MPa: 8,5 l/min
- min. průtokový tlak: 1,5 bar
- plast
- vhodné pro průtokový ohřívač
- součásti dodávky: ruční sprcha, těsnění se sítkem, montážní návod

Technologie



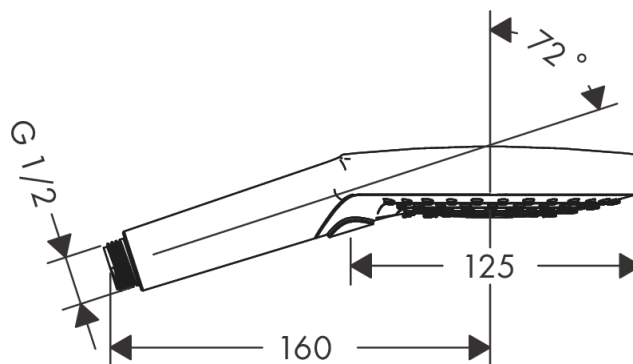
Ocenění za design



Obrázek výrobku



Kótovaný výkres



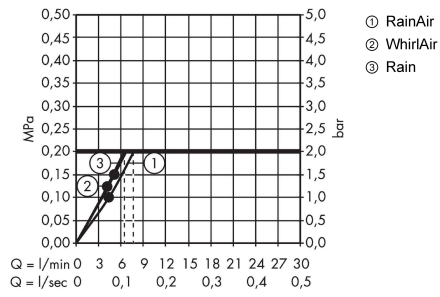
Raindance Select S

ruční sprcha 120 3jet EcoSmart 9 l/min

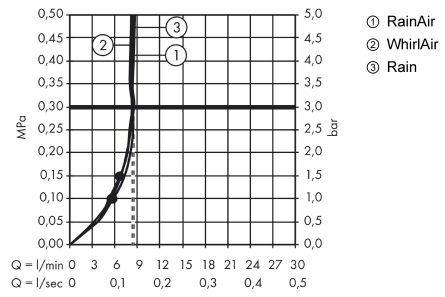
Povrchové úpravy: **chrom** Číslo položky: **26531000**



Průtokový diagram



Spotřební hodnoty byly v praxi měřeny na příslušných armaturách (termostat/baterie/podomítkový ventil).



Spotřební hodnoty byly v praxi měřeny na příslušných armaturách (termostat/baterie/podomítkový ventil).