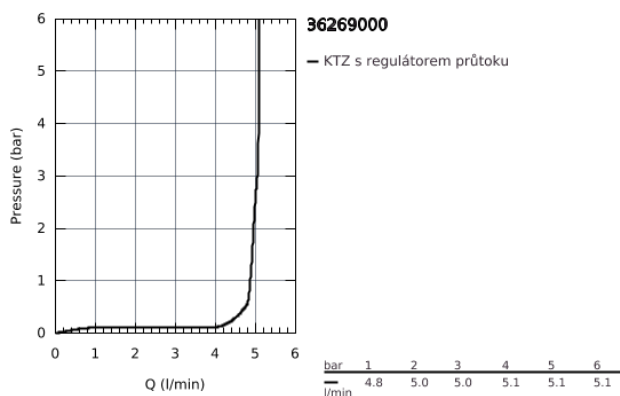
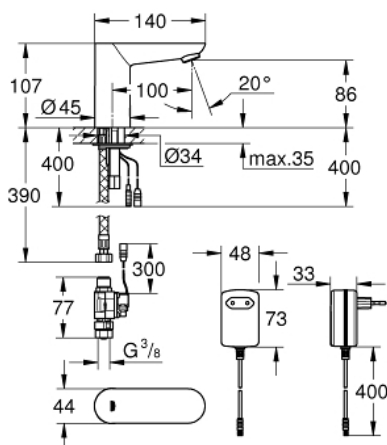


36 269 000 INFRAČERVENÁ ELEKTRONICKÁ BATERIE BEZ SMĚŠOVÁNÍ

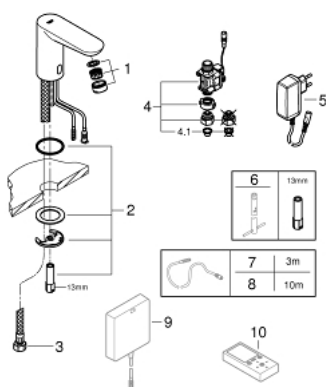


POPIS PRODUKTU

- s infračerveným senzorem pro potřeby monitoringu stavu, konfigurace a potřeby servisu
- pro studenou nebo předem smíšenou vodu
- s trafem 100-230 V AC, 50-60 Hz, 6 V DC
- **GROHE EcoJoy** perlátor 5,7 l/min
- flexi připojovací hadičky
- zachytávač nečistot
- externí magnetický ventil
- GROHE QuickFix rychlomontážní systém
- 7 přednastavených programů:
- automatické proplachování
- tepelná desinfekce
- režim čištění
- další funkce a precizní nastavení prostřednictvím dálkového ovladače 36 407
- certifikace CE
- skupina armatur I, přezkoušeno dle DIN 4109
- zajištění armatur IP 59K
- doporučený minimální tlak vody 1,0 bar



36 269 000 INFRAČERVENÁ ELEKTRONICKÁ BATERIE BEZ SMĚŠOVÁNÍ



NÁHRADNÍ DÍLY

- 1: Perlátor (Č. obj. 48159000)
- 2: Kontrašroubení (Č. obj. 42389000)
- 3: Tlaková hadice (Č. obj. 46255000)
- 4: Magnetický ventil (Č. obj. 42390000)
- 4.1: Sítko (Č. obj. 42395000)
- 5: Síťový adaptér (Č. obj. 42388000)
- 6: Montážní klíč (Č. obj. 19017000)*
- 7: Prodlužovací napájecí kabel (Č. obj. 36340000)*
- 8: Prodlužovací napájecí kabel (Č. obj. 36341000)*
- 9: Vypínač napájení (Č. obj. 36338000)*
- 10: Dálkové ovládání (Č. obj. 36407001)*

* Volitelné příslušenství