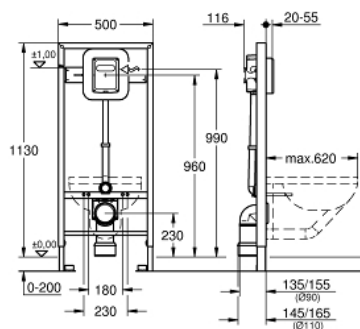


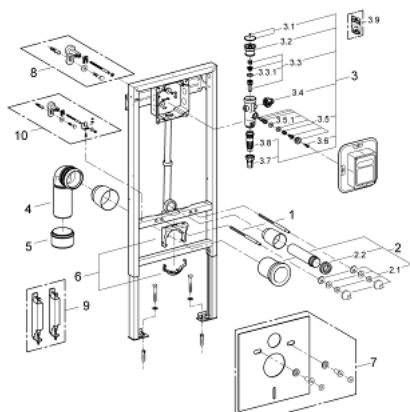
38 519 001 RAPID SL MODUL PRO WC S TLAKOVÝM SPLACHOVÁNÍM, STAVEBNÍ VÝŠKA 1.13 M



POPIS PRODUKTU

- splachovací ventil 6 - 9 l
- **pro ruční/elektronické ovládání**
- pro předstěnovou montáž nebo montáž do lehké přičky
- ocelový rám fólie/pozinkovaný samonosný
- pro obložení sádkartonelem, kompletně předmontováno
- rychlé nastavení, uzamykatelné
- upevňovací materiál
- certifikováno TÜV
- 2 úchyty pro WC
- rozteč šroubů 180/230 mm
- WC keramika s plochou menší než 205 mm vyžaduje dodatečné příslušenství 38 779 000
- PP odpadní koleno Ø 90 mm
- hloubkově nastavitelné
- PP redukce Ø 90/110 mm
- přívodní a odpadní souprava
- automatický splachovač
- nastavitelné
- skupina armatur I - nízká hlučnost
- DN 20
- **předuzávěr**
- nastavitelný průtok **6 - 9 l**
- průplachový oblouk
- regulace splachovacího proudu
- nástěnný držák 38 558 00M pro montáž na zeď je nutné objednat zvlášť

38 519 001 **RAPID SL MODUL PRO WC S TLAKOVÝM SPLACHOVÁNÍM, STAVEBNÍ VÝŠKA 1.13 M**



NÁHRADNÍ DÍLY

- 1: Závitový kolík (Č. obj. 4276400M)
 - 2: Přívodná a odvodná souprava pro WC (Č. obj. 37311K00)
 - 2.1: Upevnění umyvadla (Č. obj. 43511SH0)
 - 2.2: Spojovací díl (Č. obj. 37119000)
 - 3: Tlakový splachovač (Č. obj. 37153000)
 - 3.1: Kolečko (Č. obj. 43043000)
 - 3.2: Kryt se svorkou (Č. obj. 43122000)
 - 3.3: Píst (Č. obj. 43451000)
 - 3.3.1: Manžeta (Č. obj. 4376900M)
 - 3.4: Předuzávěr (Č. obj. 43405000)
 - 3.5: Vypouštěcí ventil (Č. obj. 43422000)
 - 3.5.1: Membrána (Č. obj. 4377300M)
 - 3.6: Ovládací páka (Č. obj. 43067000)
 - 3.7: Odpad (Č. obj. 43326000)
 - 3.8: Tryska škrtidla (Č. obj. 43407000)
 - 3.9: Sada těsnění (Č. obj. 43012000)*
 - 4: PP-odpadové koleno DN 90 (Č. obj. 42327000)
 - 5: Redukční kus (Č. obj. 42242000)
 - 6: Úchyt pro odpadní oblouk (Č. obj. 42243000)
 - 7: Tlumicí set (Č. obj. 37131000)*
 - 8: Nástěnná přípojka (Č. obj. 3855800M)*
 - 9: Příslušenství (Č. obj. 38779000)*
 - 10: Xtra nástěnné držáky, flexibilní umístění (Č. obj. 38733000)*
- * Volitelné příslušenství