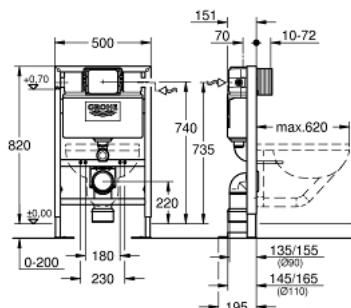


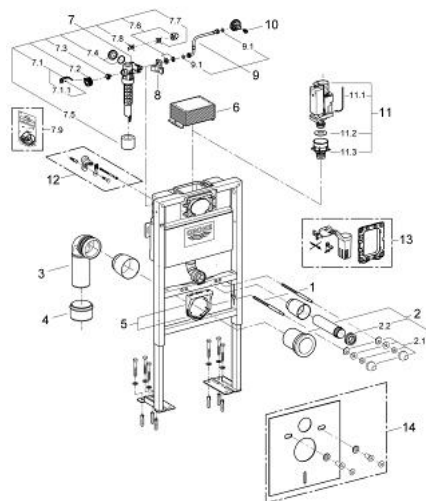
38 587 000 RAPID SL MODUL PRO WC, STAVEBNÍ VÝŠKA 0.82 M



POPIS PRODUKTU

- **se splachovací nádrží 6 - 9 l**
- pro montáž do prostoru, předstěnovou montáž nebo montáž do lehké přičky
- ocelový rám, práškové lakování, samonosný
- pro obložení sádkartonem, kompletně předmontováno
- pevné objektové přípojky
- výškově aretovatelné
- certifikováno TUV
- upevňovací materiál
- 2 úchyty pro WC
- upevnění keramiky
- rozteč šroubů 180/230 mm
- odpadní koleno Ø 90 mm
- hloubkově nastavitelné
- redukce Ø 90/110 mm
- přívodní a odpadní souprava
- splachovací nádrž 6 - 9 l obsahuje následující funkce:
 - pneumatický odtokový ventil nabízí 3 režimy chodu: 2-činné splachování, aneb o start/stop a nebo nepřerušitelné (pouze start)
- **ovládání zepředu nebo shora**
- přívod vody zleva / zprava nebo zezadu
- skupina armatur I - nízká hlučnost
- izolováno od kondenzující vody
- přípojka vody DN 15 s integrovaným rohovým ventilem a šroubovým spojem bez použití nářadí
- zakrátitelná revizní šablona
- nástěnný držák 38 558 00M pro montáž na zeď je nutné objednat zvlášť
- revizní otvor 40 950 000 pro malá ovládací tlačítka je nutné objednat zvlášť

38 587 000 RAPID SL MODUL PRO WC, STAVEBNÍ VÝŠKA 0.82 M



NÁHRADNÍ DÍLY

- 1: Závitový kolík (Č. obj. 4276400M)
 - 2: Přívodná a odvodná souprava pro WC (Č. obj. 37311K00)
 - 2.1: Upevnění umyvadla (Č. obj. 43511SH0)
 - 2.2: Spojovací díl (Č. obj. 37119000)
 - 3: PP-odpadové koleno DN 90 (Č. obj. 42327000)
 - 4: Redukční kus (Č. obj. 42242000)
 - 5: Úchyt pro odpadní oblouk (Č. obj. 42243000)
 - 6: Revizny otvor pro splachovací nádrž 0,82 m (Č. obj. 42326000)
 - 7: Napouštěcí ventil DN 15 (Č. obj. 37095000)
 - 7.1: Kompletní páka (Č. obj. 43734000)
 - 7.1.1: Těsnění (Č. obj. 4377000M)
 - 7.2: Ventilová hlavice (Č. obj. 43536000)
 - 7.3: Membrána (Č. obj. 4375800M)
 - 7.4: Šroubovací krytka (Č. obj. 43735000)
 - 7.5: Ventilový plovák, 5 ks. (Č. obj. 4379100M)
 - 7.6: Sada těsnění (Č. obj. 43722000)*
 - 8: Konsole (Č. obj. 42195000)
 - 9: Opěrka přepadu (Č. obj. 43325000)
 - 9.1: O-kroužek (Č. obj. 0319100M)
 - 10: Vršek (Č. obj. 42385000)
 - 11: AV1 ventil kompletní (Č. obj. 42314000)
 - 11.1: pneumatická hadička 1ks (Č. obj. 42319000)
 - 11.2: Těsnění (Č. obj. 42310000)
 - 11.3: sedlo ventilu pro GD2 (Č. obj. 42315000)
 - 12: Nástěnná přípojka (Č. obj. 3855800M)*
 - 13: Přestavbový set (Č. obj. 38796000)*
 - 14: Tlumící set (Č. obj. 37131000)*
- * Volitelné příslušenství