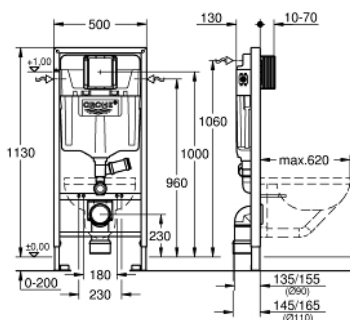


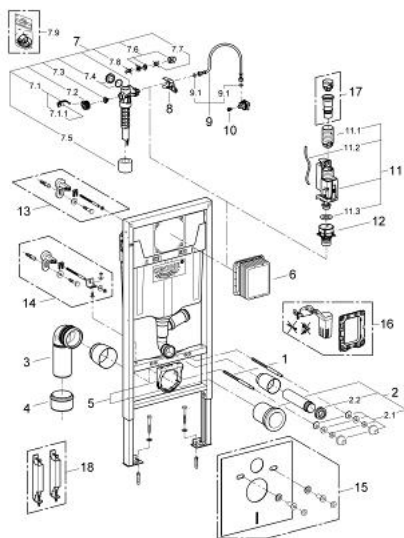
39 002 000 RAPID SL MODUL PRO WC, STAVEBNÍ VÝŠKA 1.13 M, S EXTERNÍM ODSÁVÁNÍM ZÁPACHU



POPIS PRODUKTU

- **splachovací nádrž GD 2, 6 - 9 l**
- se splachovací trubicí pro externí odsávání zápachu
- pro předstěnovou montáž nebo montáž do lehké příčky
- ocelový rám, práškové lakování, samonosný
- pro obložení sádkkartonem, kompletně předmontováno
- pevné objektové přípojky
- rychlé nastavení, uzamykatelné
- upevňovací materiál
- certifikováno TÜV
- 2 úchyty pro WC
- upevnění keramiky
- WC keramika s plochou menší než 205 mm vyžaduje dodatečné příslušenství 38 779 000
- rozteč šroubů 180/230 mm
- PP odpadní koleno Ø 90 mm
- hloubkově nastavitelné
- PP redukce Ø 90/110 mm
- přívodní a odpadní souprava
-
- splachovací nádrž GD 2, 6 - 9 l, obsahuje:
- nastaveno z výroby na 3 l - 6 l
- splachovací trubka s připojením na odsávání zápachu 50 mm
- pneumatický odtokový ventil nabízí 3 režimy chodu: 2-činné splachování, aneb o start/stop a nebo nepřerušitelné (pouze start)
- přívod vody zleva / zprava nebo zezadu
- skupina armatur I - nízká hlučnost
- izolováno od kondenzující vody
- přípojka vody DN 15 s integrovaným rohovým ventilem a šroubovým spojem bez použití nářadí
- pro instalaci není třeba nářadí
- kontrolní hřídele včetně ochrany během fáze výstavby
- pro vertikální nebo horizontální použití
-
- nástěnný držák 38 558 00M pro montáž na zeď je nutné objednat zvlášť
- ...

39 002 000 RAPID SL MODUL PRO WC, STAVEBNÍ VÝŠKA 1.13 M, S EXTERNÍM ODSÁVÁNÍM ZÁPACHU



NÁHRADNÍ DÍLY

- 1: Závitový kolík (Č. obj. 4276400M)
- 2: Přívodná a odvodná souprava pro WC (Č. obj. 37311K00)
 - 2.1: Upevnění umyvadla (Č. obj. 43511SH0)
 - 2.2: Spojovací díl (Č. obj. 37119000)
- 3: PP-odpadové koleno DN 90 (Č. obj. 42327000)
- 4: Redukční kus (Č. obj. 42242000)
- 5: Úchyt pro odpadní oblouk (Č. obj. 42243000)
- 6: Revizní šachta (Č. obj. 66791000)
- 7: Napouštěcí ventil DN 15 (Č. obj. 37095000)
 - 7.1: Kompletní páka (Č. obj. 43734000)
 - 7.1.1: Těsnění (Č. obj. 4377000M)
 - 7.2: Ventilová hlavice (Č. obj. 43536000)
 - 7.3: Membrána (Č. obj. 4375800M)
 - 7.4: Šroubovací krytka (Č. obj. 43735000)
 - 7.5: Ventilový plovák, 5 ks. (Č. obj. 4379100M)
 - 7.6: Sada těsnění (Č. obj. 43722000)*
- 8: Konsole (Č. obj. 42246000)
- 9: Připojná hadička (Č. obj. 42233000)
 - 9.1: O-kroužek (Č. obj. 0319100M)
- 10: Vršek (Č. obj. 42385000)
- 11: Vypouštěcí ventil Dual Flush AV1 (Č. obj. 42320000)
 - 11.1: prodloužení pro přepadovou rouru (Č. obj. 42313000)
 - 11.2: pneumatická hadička 1ks (Č. obj. 42319000)
 - 11.3: Těsnění (Č. obj. 42310000)
- 12: sedlo ventilu pro GD2 (Č. obj. 42315000)
- 13: Nástěnná přípojka (Č. obj. 3855800M)*
- 14: Xtra nástěnné držáky, flexibilní umístění (Č. obj. 38733000)*
- 15: Tlumící set (Č. obj. 37131000)*
- 16: Přestavbový set (Č. obj. 38796000)*
- 17: 4,5 l adaptér pro GD2 (Č. obj. 42333000)*
- 18: Příslušenství (Č. obj. 38779000)*

* Volitelné příslušenství