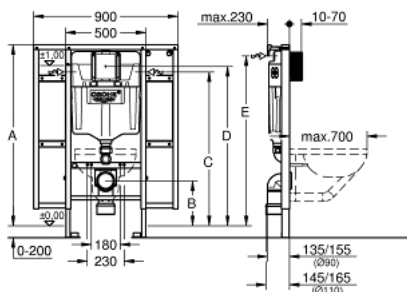


39 140 000 RAPID SL MODUL PRO WC, STAVEBNÍ VÝŠKA 1.13 M S FIXAČNÍMI ELEMENTY PRO MADLA

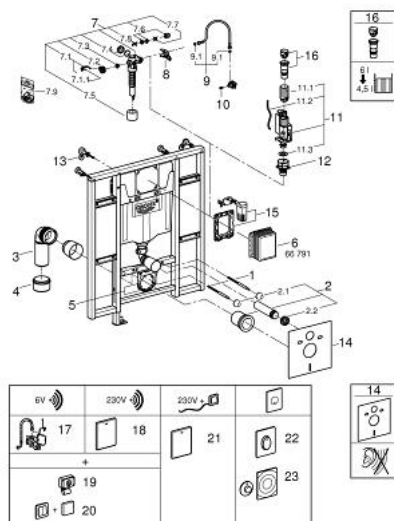


| | | |
|---|------|------|
| | | |
| A | 1080 | 1130 |
| B | 230 | 280 |
| C | 910 | 960 |
| D | 950 | 1000 |
| E | 1010 | 1060 |

POPIS PRODUKTU

- splachovací nádrž GD 2, 6 - 9 I
- provedení pro tělesně postižené
- pro WC o délce 70 cm
- pro předstěnovou montáž nebo montáž do lehké příčky
- ocelový rám, práškové lakování, samonosný
- pro obložení sádrokartonem, kompletně předmontováno
- pevné objektové přípojky
- rychlé nastavení, uzamykatelné
- upevňovací materiál
- certifikováno TÜV
- 2 úchyty pro WC
- 4 držáky na zeď
- upevnění keramiky
- rozteč šroubů 180/230 mm
- PP odpadní koleno Ø 90 mm
- hloubkově nastavitelné
- PP redukce Ø 90/110 mm
- přívodní a odpadní souprava
- splachovací nádrž GD 2, 6 - 9 I, obsahuje:
- nastaveno z výroby na 3 l - 6 l
- pneumatický odtokový ventil nabízí 3 režimy chodu: 2-činné splachování, aneb o start/stop a nebo nepřerušitelné (pouze start)
- přívod vody zleva / zprava nebo zezadu
- skupina armatur I - nízká hlučnost
- izolováno od kondenzující vody
- přípojka vody DN 15 s integrovaným rohovým ventilem a šroubovým spojem bez použití nářadí
- pro instalaci není třeba nářadí
- kontrolní hřídele včetně ochrany během fáze výstavby
- pro vertikální nebo horizontální použití
- včetně nástěnných držáků 38 558 00M pro montáž na stěnu
- ...

39 140 000 RAPID SL MODUL PRO WC, STAVEBNÍ VÝŠKA 1.13 M S FIXAČNÍMI ELEMENTY PRO MADLA



NÁHRADNÍ DÍLY

- 1: Závitový kolík (Č. obj. 4276400M)
- 2: Přívodná a odvodná souprava pro WC (Č. obj. 37311K00)
 - 2.1: Upevnění umyvadla (Č. obj. 43511SH0)
 - 2.2: Spojovací díl (Č. obj. 37119000)
- 3: PP-odpadové koleno DN 90 (Č. obj. 42327000)
- 4: Redukční kus (Č. obj. 42242000)
- 5: Úchyt pro odpadní oblouk (Č. obj. 42243000)
- 6: Revizní šachta (Č. obj. 66791000)
- 7: Napouštěcí ventil DN 15 (Č. obj. 37095000)
 - 7.1: Kompletní páka (Č. obj. 43734000)
 - 7.1.1: Těsnění (Č. obj. 4377000M)
 - 7.2: Ventilová hlavice (Č. obj. 43536000)
 - 7.3: Membrána (Č. obj. 4375800M)
 - 7.4: Šroubovací krytka (Č. obj. 43735000)
 - 7.5: Ventilový plovák, 5 ks. (Č. obj. 4379100M)
 - 7.6: Sada těsnění (Č. obj. 43722000)*
- 8: Konsole (Č. obj. 42246000)
- 9: Připojná hadička (Č. obj. 42233000)
 - 9.1: O-kroužek (Č. obj. 0319100M)
- 10: Vršek (Č. obj. 42385000)
- 11: Vypouštěcí ventil Dual Flush AV1 (Č. obj. 42320000)
 - 11.1: prodloužení pro přepadovou rouru (Č. obj. 42313000)
 - 11.2: pneumatická hadička 1ks (Č. obj. 42319000)
 - 11.3: Těsnění (Č. obj. 42310000)
- 12: sedlo ventilu pro GD2 (Č. obj. 42315000)
- 13: Nástěnná přípojka (Č. obj. 3855800M)
- 14: Tlumící set (Č. obj. 37131000)*
- 15: Přestavbový set (Č. obj. 38796000)*
- 16: 4,5 l adaptér pro GD2 (Č. obj. 42333000)*
- 17: Rádiová elektronika (Č. obj. 39141000)*
- 18: Rádiová elektronika (Č. obj. 38759SD0)*
- 19: Rádiový vysílač 868,4 MHz (Č. obj. 38758000)*
- 20: Rádiový vysílač (Č. obj. 39142000)*
- 21: WC ovládání (Č. obj. 38934SD0)*
- 22: Splachovací tlačítko (Č. obj. 38564000)*
- 23: Pneumatické ovládání (Č. obj. 37059000)*

* Volitelné příslušenství