

## Datový list produktu SUPRA 500-U

Č. pol. 518205

Přednost

---



- Všestranný program s četnými možnostmi kombinací
- Možnost dokoupení praktického příslušenství

## Tipy pro plánování

---

- Upozornění: Odtokové propojení pro dva dřezy objednávejte samostatně.

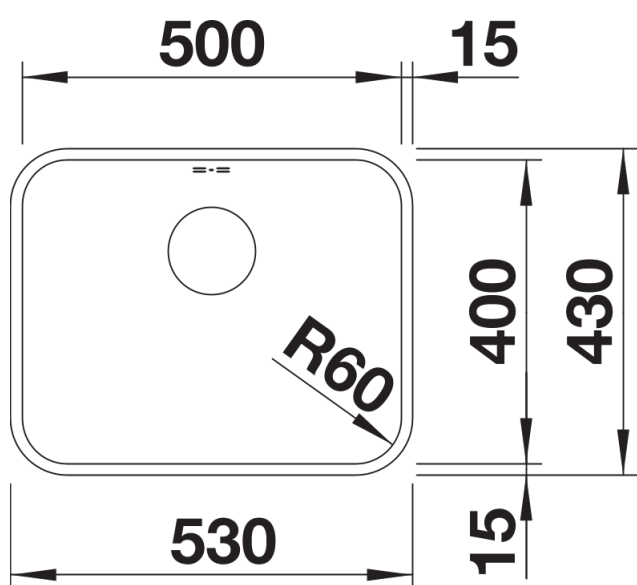
## Obsah dodávky

---

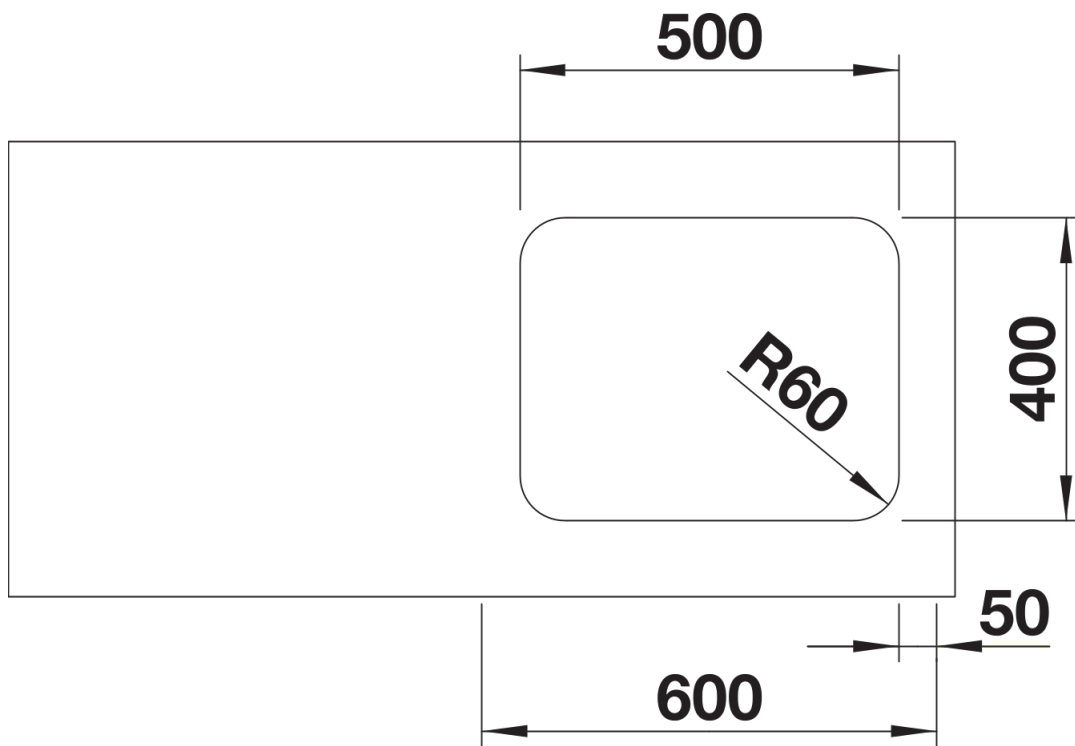
odtoková sada s prostorově úspornou trubkou, 3 ½" sítkový ventil, sada upevňovacích prvků

## Details

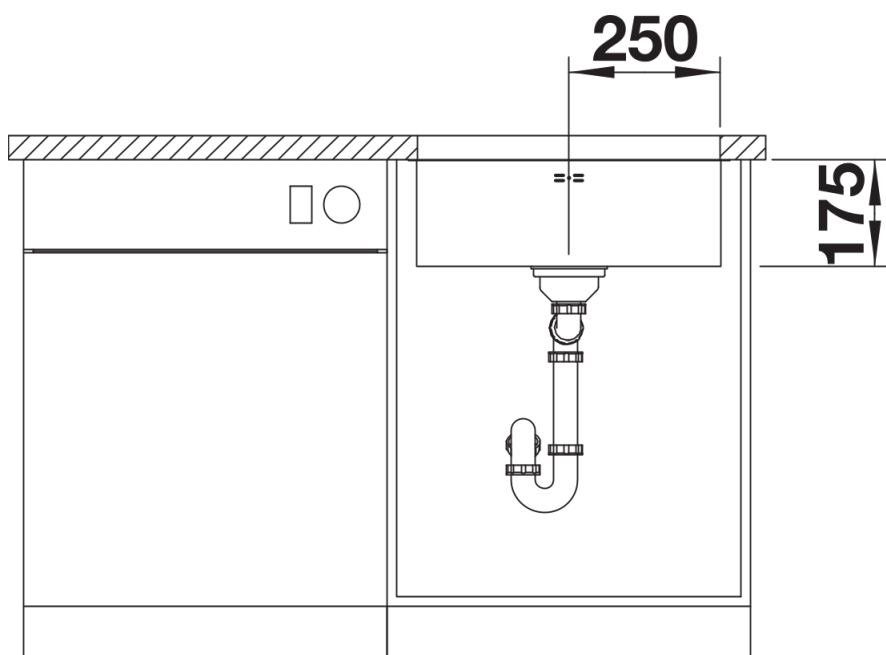
---



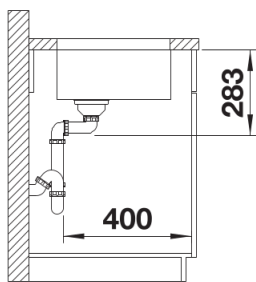
Dohled



Výřez



Čelní pohled



Pohled ze strany