

Datový list produktu ETAGON 500-IF/A

Č. pol. 521748

Přednost



- Velkorysý etážový dřez s dalšími funkcemi
- Integrovaný stupínek poskytuje funkční plochu navíc
- Inovativní koncepce systému s mnohostranně využitelnými pojezdy ETAGON
- Vysoce kvalitní výbava se skrytým přepadem C–overflow a odtokovým systémem InFino – elegantně zabudované, s obzvlášť snadnou údržbou

Tipy pro plánování

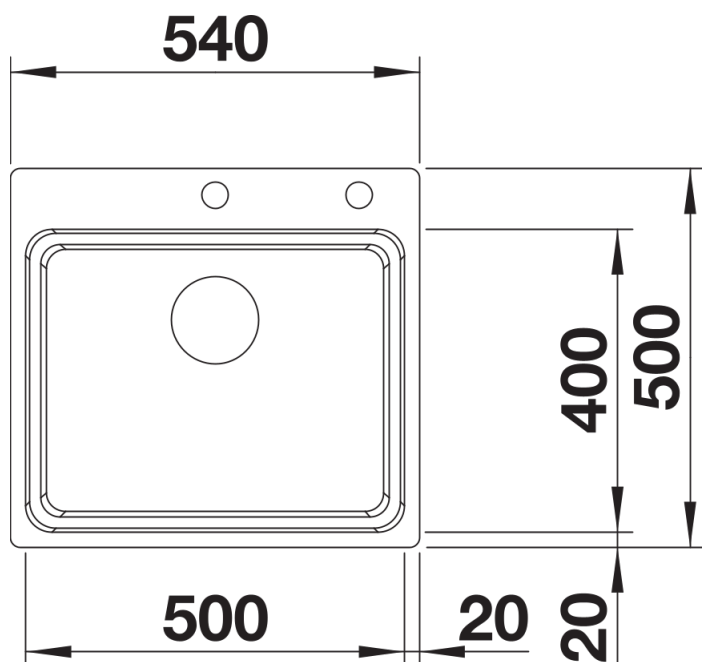
- Je možné vyvrtat další otvor. Dodatečný otvor musí provést odborná firma.

Obsah dodávky

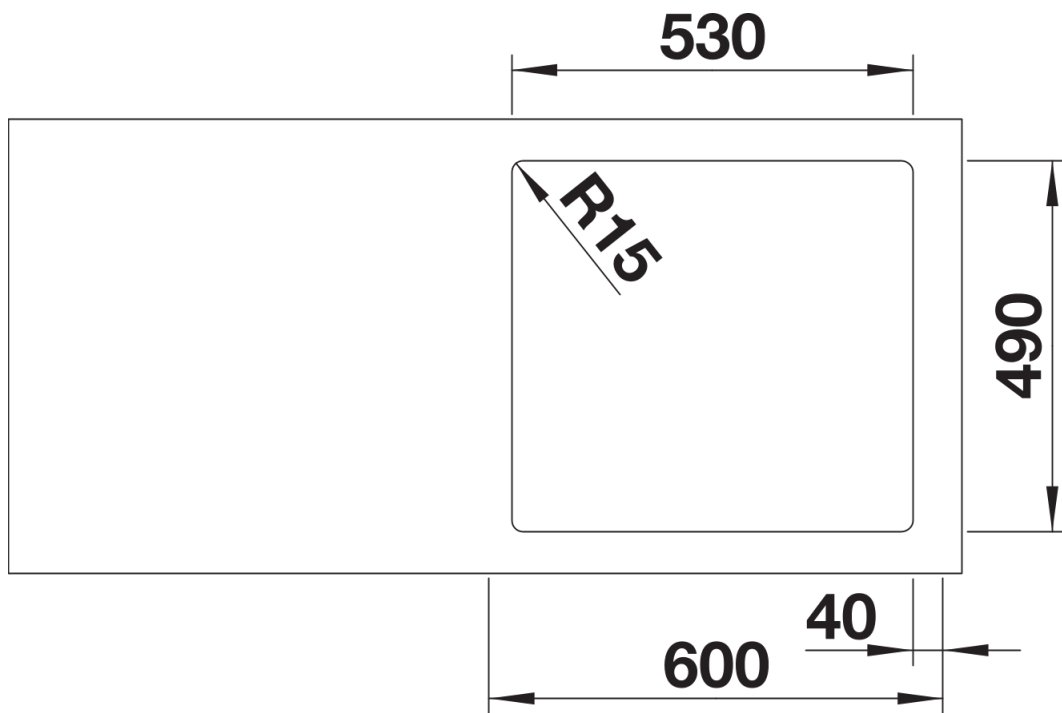
2 x ETAGON nerezové pojezdy, odtoková sada s prostorově úspornou trubicou, 3 ½" sítkový ventil InFino s integrovaným ovládním výpusti (táhlo), přípevňovací sada

234164 - 2 x ETAGON nerezové pojezdy

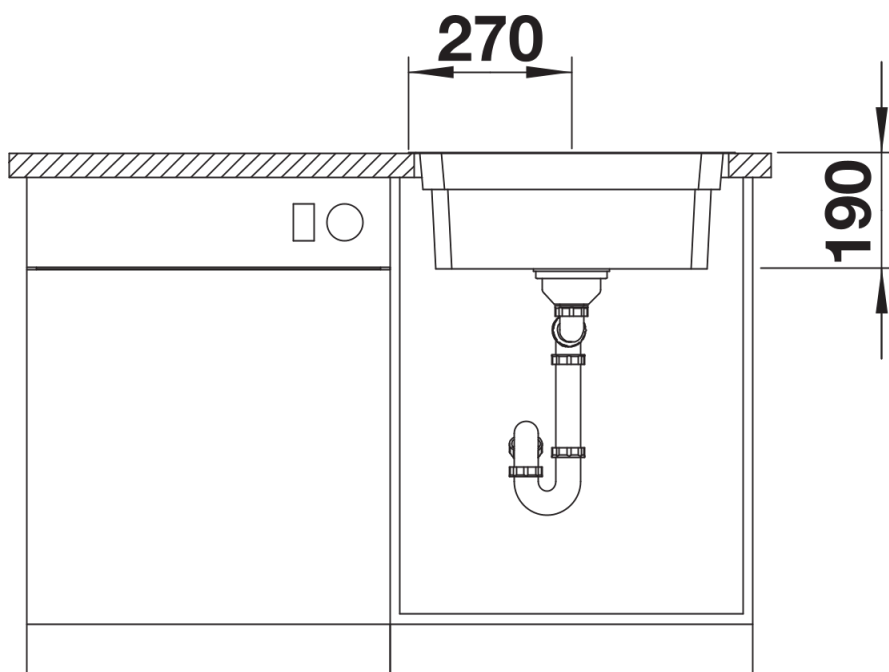
Detaily



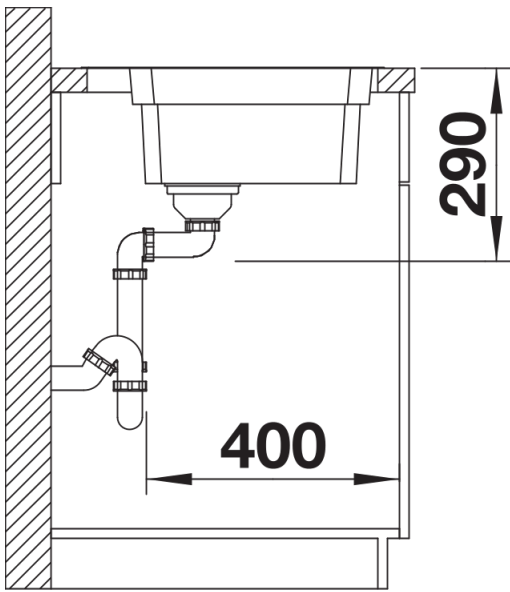
Dohled



Výřez



Čelní pohled



Pohled ze strany